

Vivo Duschar

Badkarvägg Vivo, a-collection

Badkarsvägg med aluminium ram med 6 mm härdat klart glas. 6 mm härdat glas med säkerhetsfilm och easy clean.

Tekniska Data

Höjd	1400 mm
Bredd	800 mm
Glastyp	Klarglas
Material profil	Aluminium
Material duschväggspanel	Säkerhetsglas
Profil	Med profil
Monteringsmetod	Vänster/Höger
Behandlad för enkel rengöring	Ja
Säkerhetsglas (EN 14428)	Ja
Transparent	Ja
Tjocklek duschväggspanel	6 mm
Antikalkbehandlad	Ja
Antisplitringsfilm	Ja
Med handdukshållare	Ja



Artikel nr	Benämning	Färg profil	Enhet
7375058	Badkarvägg	Krom	ST
7375059	Badkarvägg	Svart	ST

Duscdörr vikbar Vivo, a-collection

Duschvägg vikbar med kromad profil, 6 mm härdat glas med säkerhetsfilm och easy clean. Obs, vid Nischmontering med nischprofil måste denna beställas separat, ingår ej i leverans. Krom RSK 7455799, svart RSK 7455800

Tekniska Data

Material profil	Aluminium
Höjd totalt	1950 mm
Material dörr	Säkerhetsglas
Typ av grepp	Profilgrepp
Profil	Med profil
Antikalkbehandlad	Ja
Typ av dörr	Svängdörr 2-delad
Lämplig för hörningång	Ja
Lämplig för montering med sidovägg	Ja
Lämplig för nischmontage	Ja
Vändbar dörr	Ja
Säkerhetsglas (EN 14428)	Ja
Behandlad för enkel rengöring	Ja
Antisplitringsfilm	Ja
Lyftgångjärn	Ja



Artikel nr	Benämning	Färg profil	Bredd	Glastyp	Enhet
7271779	Duschvägg	Krom	700 mm	Klarglas	ST
7271787	Duschvägg	Krom	700 mm	Frostglas	ST
7271783	Duschvägg	Svart	700 mm	Klarglas	ST
7271780	Duschvägg	Krom	800 mm	Klarglas	ST
7271788	Duschvägg	Krom	800 mm	Frostglas	ST
7271784	Duschvägg	Svart	800 mm	Klarglas	ST
7271781	Duschvägg	Krom	900 mm	Klarglas	ST
7271789	Duschvägg	Krom	900 mm	Frostglas	ST
7271785	Duschvägg	Svart	900 mm	Klarglas	ST
7271782	Duschvägg	Krom	1000 mm	Klarglas	ST
7271790	Duschvägg	Krom	1000 mm	Frostglas	ST
7271786	Duschvägg	Svart	1000 mm	Klarglas	ST

Duschvägg Vivo Rak, a-collection

Fast duschvägg, rak, för hörnmontage. Profiler, 6 mm härdat glas med säkerhetsfilm och easy clean. Justerbart stabiliseringsstag ingår. Går att kombinera med 1 st Vivo duschdörr i valfri storlek, då behövs en Magnetlist RSK krom RSK 7271806, svart RSK 7271807 som tillval.

Tekniska Data

Material profil	Aluminium
Höjd totalt	1950 mm
Material dörr	Säkerhetsglas
Profil	Med profil
Antikalkbehandlad	Ja
Typ av dörr	Övrigt
Lämplig för nischmontage	Nej
Pendel-/Saloondörr	Nej
Vändbar dörr	Ja
Säkerhetsglas (EN 14428)	Ja
Behandlad för enkel rengöring	Ja
Antisplitringsfilm	Ja
Lyftgångjärn	Nej



Artikel nr	Benämning	Färg profil	Bredd	Glastyp	Enhet
7271791	Duschvägg	Krom	700 mm	Klarglas	ST
7271799	Duschvägg	Krom	700 mm	Frostglas	ST
7271795	Duschvägg	Svart	700 mm	Klarglas	ST
7271792	Duschvägg	Krom	800 mm	Klarglas	ST
7271800	Duschvägg	Krom	800 mm	Frostglas	ST
7271796	Duschvägg	Svart	800 mm	Klarglas	ST
7271793	Duschvägg	Krom	900 mm	Klarglas	ST
7271801	Duschvägg	Krom	900 mm	Frostglas	ST
7271797	Duschvägg	Svart	900 mm	Klarglas	ST
7271794	Duschvägg	Krom	1000 mm	Klarglas	ST
7271802	Duschvägg	Krom	1000 mm	Frostglas	ST
7271798	Duschvägg	Svart	1000 mm	Klarglas	ST

Duschhörna Vivo, a-collection

Duschhörna halvrundad. Aluminium profiler med 6 mm härdat glas med säkerhetsfilm och easy clean. NB beställ 2 stycken för komplet hörn.

Tekniska Data

Material dörr	Säkerhetsglas
Höjd	1950 mm
Glans profil	Blank
Typ av dörr	Svängdörr 1-delad
Material profil	Aluminium
Profil	Med profil
Antikalkbehandlad	Ja
Lämplig för montering på klinkergolv	Ja
Position gångjärn	Vänster och höger
Antisplitringsfilm	Ja
Behandlad för enkel rengöring	Ja
Säkerhetsglas (EN 14428)	Ja
Vändbar dörr	Ja
Lyftgångjärn	Ja



Artikel nr	Benämning	Färg profil	Minsta bredd	Glastyp	Största bredd	Enhet
7312819	Duschhörna	Krom	700 mm	Klarglas	680-700 mm	ST
7312827	Duschhörna	Krom	700 mm	Frostglas	680-700 mm	ST
7312823	Duschhörna	Svart	700 mm	Klarglas	680-700 mm	ST
7312820	Duschhörna	Krom	800 mm	Klarglas	780-800 mm	ST
7312828	Duschhörna	Krom	800 mm	Frostglas	780-800 mm	ST
7312824	Duschhörna	Svart	800 mm	Klarglas	780-800 mm	ST
7312821	Duschhörna	Krom	900 mm	Klarglas	880-900 mm	ST
7312829	Duschhörna	Krom	900 mm	Frostglas	880-900 mm	ST
7312825	Duschhörna	Svart	900 mm	Klarglas	880-900 mm	ST
7312822	Duschhörna	Krom	1000 mm	Klarglas	980-1000 mm	ST
7312830	Duschhörna	Krom	1000 mm	Frostglas	980-1000 mm	ST
7312826	Duschhörna	Svart	1000 mm	Klarglas	980-1000 mm	ST

Duschvägg Vivo Free, a-collection

D-formad dörr för montering på rak vägg eller hörn. 6 mm härdat glas med säkerhetsfilm och easy clean. Krom / Klarglas.

Tekniska Data

Material profil	Aluminium
Färg profil	Krom
Höjd totalt	1950 mm
Glastyp	Klarglas
Material dörr	Säkerhetsglas
Typ av grepp	Profilgrepp
Profil	Med profil
Antikalkbehandlad	Ja
Typ av dörr	Svängdörr 1-delad
Lämplig för U-montage	Ja
Transparent	Ja
Säkerhetsglas (EN 14428)	Ja
Behandlad för enkel rengöring	Ja



Antisplitringsfilm	Ja
Bredd ingång	895 mm
Lyftgångjärn	Ja

Artikel nr	Benämning	Minsta bredd	Bredd	Enhet
7271803	Duschvägg	780-800 mm	800 mm	ST
7271804	Duschvägg	880-900 mm	900 mm	ST
7271805	Duschvägg	980-1000 mm	1000 mm	ST

Nisch-/Rakt montage

Duschdörr rak Vivo, a-collection

Duschvägg vikbar med kromad profil, 6 mm härdat glas med säkerhetsfilm och easy clean. Obs, vid Nischmontering med nischprofil måste denna beställas separat, ingår ej i leverans. Krom RSK 7455799, svart RSK 7455800.

Tekniska Data

Material profil	Aluminium
Höjd totalt	1950 mm
Material dörr	Säkerhetsglas
Profil	Med profil
Antikalkbehandlad	Ja
Typ av dörr	Svängdörr 1-delad
Lämplig för hörningång	Ja
Lämplig för montering med sidovägg	Ja
Lämplig för nischmontage	Ja
Pendel-/Saloondörr	Ja
Vändbar dörr	Ja
Säkerhetsglas (EN 14428)	Ja
Behandlad för enkel rengöring	Ja
Antisplitringsfilm	Ja
Lyftgångjärn	Ja



Artikel nr	Benämning	Färg profil	Bredd	Glastyp	Enhet
7271767	Duschvägg	Krom	700 mm	Klarglas	ST
7271775	Duschvägg	Krom	700 mm	Frostglas	ST
7271771	Duschvägg	Svart	700 mm	Klarglas	ST
7271768	Duschvägg	Krom	800 mm	Klarglas	ST
7271776	Duschvägg	Krom	800 mm	Frostglas	ST
7271772	Duschvägg	Svart	800 mm	Klarglas	ST
7271769	Duschvägg	Krom	900 mm	Klarglas	ST
7271777	Duschvägg	Krom	900 mm	Frostglas	ST
7271773	Duschvägg	Svart	900 mm	Klarglas	ST
7271770	Duschvägg	Krom	1000 mm	Klarglas	ST
7271778	Duschvägg	Krom	1000 mm	Frostglas	ST
7271774	Duschvägg	Svart	1000 mm	Klarglas	ST

Tillbehör/reservdelar - Duschväggar/-dörrar

Duschförvaring Vivo, a-collection

Väggprofil med förvaring i aluminium.

Tekniska Data

Bredd	100 mm
Material	Aluminium
Tillbehör	Ja

Artikel nr	Benämning	Färg	Enhet
7455811	Duschförvaring	Krom	ST
7455812	Duschförvaring	Svart	ST



Golvlist Vivo rak, a-collection

Rak golvlist för silikonerering. Skär till rätt storlek.

Tekniska Data

Material	Aluminium
----------	-----------

Artikel nr	Benämning	Färg	Enhet
7455797	Golvlist	Krom	ST
7455798	Golvlist	Svart	ST



Golvlist Vivo rundad, a-collection

Rundad golvlist för silikonerering.

Tekniska Data

Material	Aluminium
Färg	Krom

Artikel nr	Benämning	Bredd	Enhet
7455793	Golvlist	700 mm	ST
7455794	Golvlist	800 mm	ST
7455795	Golvlist	900 mm	ST
7455796	Golvlist	1000 mm	ST



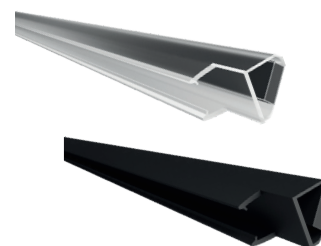
Magnetlist Vivo, a-collection

Tilläggslist för kombinerad av fastvägg med dörr.

Tekniska Data

Längd	1950 mm
Material	Plast

Artikel nr	Benämning	Färg	Enhet
7271806	Magnetlist	Färglös	ST
7271807	Magnetlist	Svart	ST



Nischprofil Vivo, a-collection

Tilläggsprofil för nischmontering för duschvägg Vivo.

Tekniska Data

Längd 1950 mm

Artikel nr	Benämning	Färg	Enhet
7455799	Nischprofil	Färglös	ST
7455800	Nischprofil	Svart	ST



Stabiliseringsstag Vivo, a-collection

Stabiliseringsstag för vägg, ställbar 700-1200. Passar alla raka duschväggar med glastjocklek 6-8mm.

Tekniska Data

Material Rostfritt stål

Artikel nr	Benämning	Färg	Enhet
7455801	Stabiliseringsstag	Krom	ST
7455802	Stabiliseringsstag	Svart	ST



Breddningsprofil Vivo, a-collection

Breddningsprofil för Vivo i aluminium.

Tekniska Data

Material Aluminium

Artikel nr	Benämning	Bredd	Färg	Enhet
7455803	Breddningsprofil	20 mm	Krom	ST
7455804	Breddningsprofil	20 mm	Svart	ST
7455805	Breddningsprofil	30 mm	Krom	ST
7455806	Breddningsprofil	30 mm	Svart	ST
7455807	Breddningsprofil	40 mm	Krom	ST
7455808	Breddningsprofil	40 mm	Svart	ST



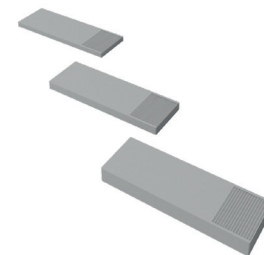
Distanssats Vivo Alla modeller, a-collection

Distanssats Vivo Alla modeller.

Tekniska Data

Färg Färglös
 Typ av tillbehör/reservdel Övrigt
 Reservdel Ja
 Tillbehör Nej

Artikel nr	Benämning	Enhet
7455894	Distanssats	ST



Hylla Vivo Förvaringshylla, a-collection

Hylla Vivo Förvaringshylla.

Tekniska Data

Typ av tillbehör/reservdel

Övrigt

Reservdel

Ja

Tillbehör

Nej

Artikel nr	Benämning	Färg	Enhet
7455912	Hylla	Krom	ST
7455913	Hylla	Svart	ST



Hållhandtag för Vivo, a-collection

Tilvals handtag för Vivo.

Tekniska Data

Typ av tillbehör/reservdel

Handtag/Knoppar

Tillbehör

Ja

Artikel nr	Benämning	Färg	Enhet
7455809	Handtag	Krom	ST
7455810	Handtag	Svart	ST



Släplist Vivo Alla modeller, a-collection

Släplist Vivo Alla modeller.

Tekniska Data

Längd	1000 mm
Typ av tillbehör/reservdel	Tätning
Reservdel	Ja
Tillbehör	Nej

Artikel nr	Benämning	Färg	Höjd	Enhet
7455890	Släplist	Färglös	27 mm	ST
7455891	Släplist	Svart	27 mm	ST
7455892	Släplist	Färglös	40 mm	ST
7455893	Släplist	Svart	40 mm	ST



Släplist Vivo Böjd, a-collection

Släplist Vivo Böjd.

Tekniska Data

Typ av tillbehör/reservdel	Tätning
Reservdel	Ja
Tillbehör	Nej

Artikel nr	Benämning	Färg	Enhet
7455870	Släplist	Färglös	ST
7455871	Släplist	Svart	ST
7455872	Släplist	Färglös	ST
7455873	Släplist	Svart	ST
7455874	Släplist	Färglös	ST
7455875	Släplist	Svart	ST
7455876	Släplist	Färglös	ST
7455877	Släplist	Svart	ST



Släplist Vivo D-shape/Free, a-collection

Släplist Vivo D-shape/Free.

Tekniska Data

Färg	Färglös
Typ av tillbehör/reservdel	Tätning
Reservdel	Ja
Tillbehör	Nej

Artikel nr	Benämning	Enhet
7455886	Släplist	ST
7455888	Släplist	ST



Släplist Vivo Rak, a-collection

Släplist Vivo Rak.

Tekniska Data

Typ av tillbehör/reservdel	Tätning
Reservdel	Ja
Tillbehör	Nej

Artikel nr	Benämning	Färg	Enhet
7455868	Släplist	Färglös	ST
7455869	Släplist	Svart	ST



Släplist Vivo Vikbar, a-collection

Släplist Vivo Vikbar.

Tekniska Data

Typ av tillbehör/reservdel	Tätning
Reservdel	Ja
Tillbehör	Nej

Artikel nr	Benämning	Färg	Enhet
7455878	Släplist	Färglös	ST
7455879	Släplist	Svart	ST



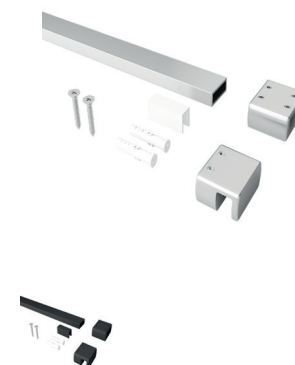
Stabiliseringsstag Vivo fast duschvägg, a-collection

Stabiliseringsstag Vivo Walk-in.

Tekniska Data

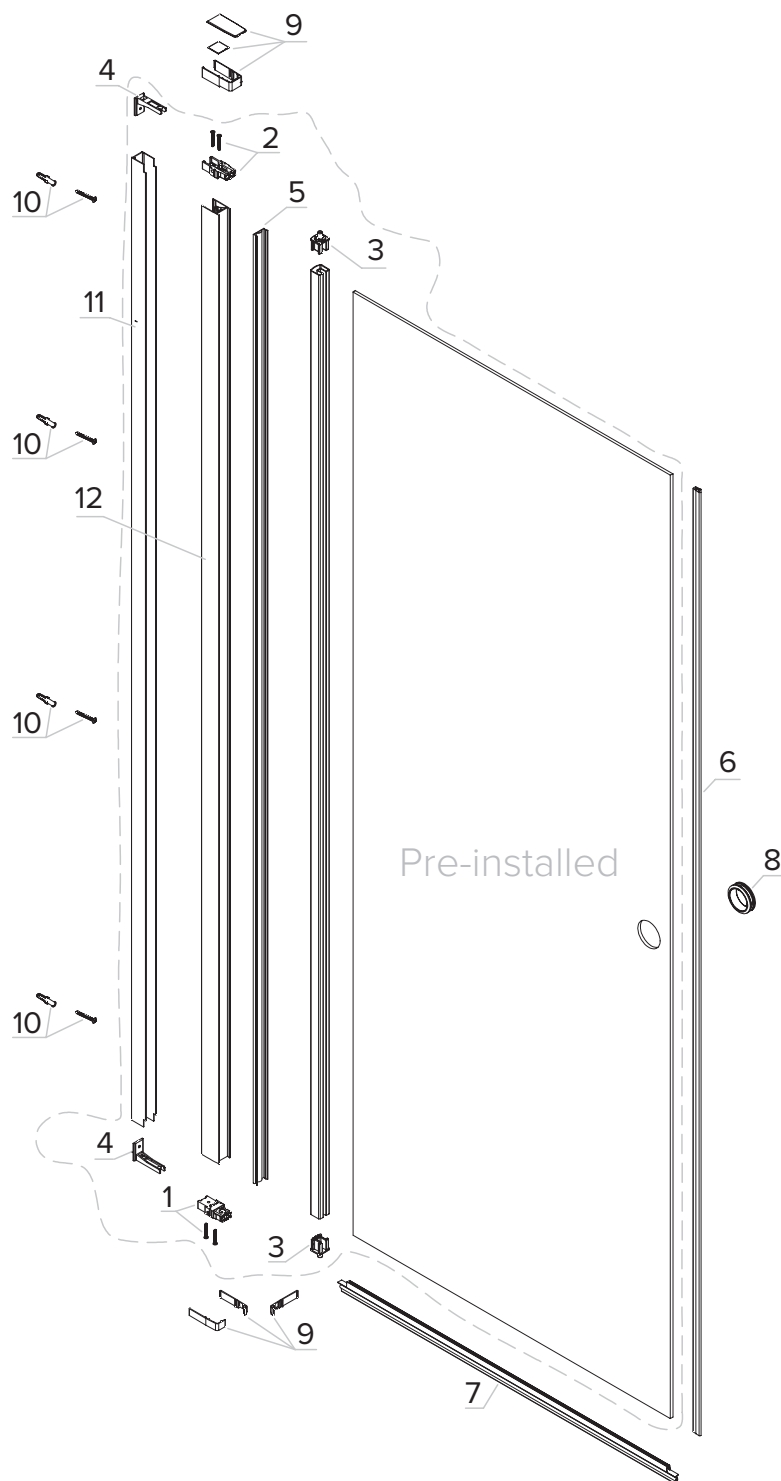
Typ av tillbehör/reservdel	Stabiliseringsstag
Reservdel	Ja
Tillbehör	Nej

Artikel nr	Benämning	Färg	Enhet
7455850	Stabiliseringsstag	Krom	ST
7455849	Stabiliseringsstag	Svart	ST



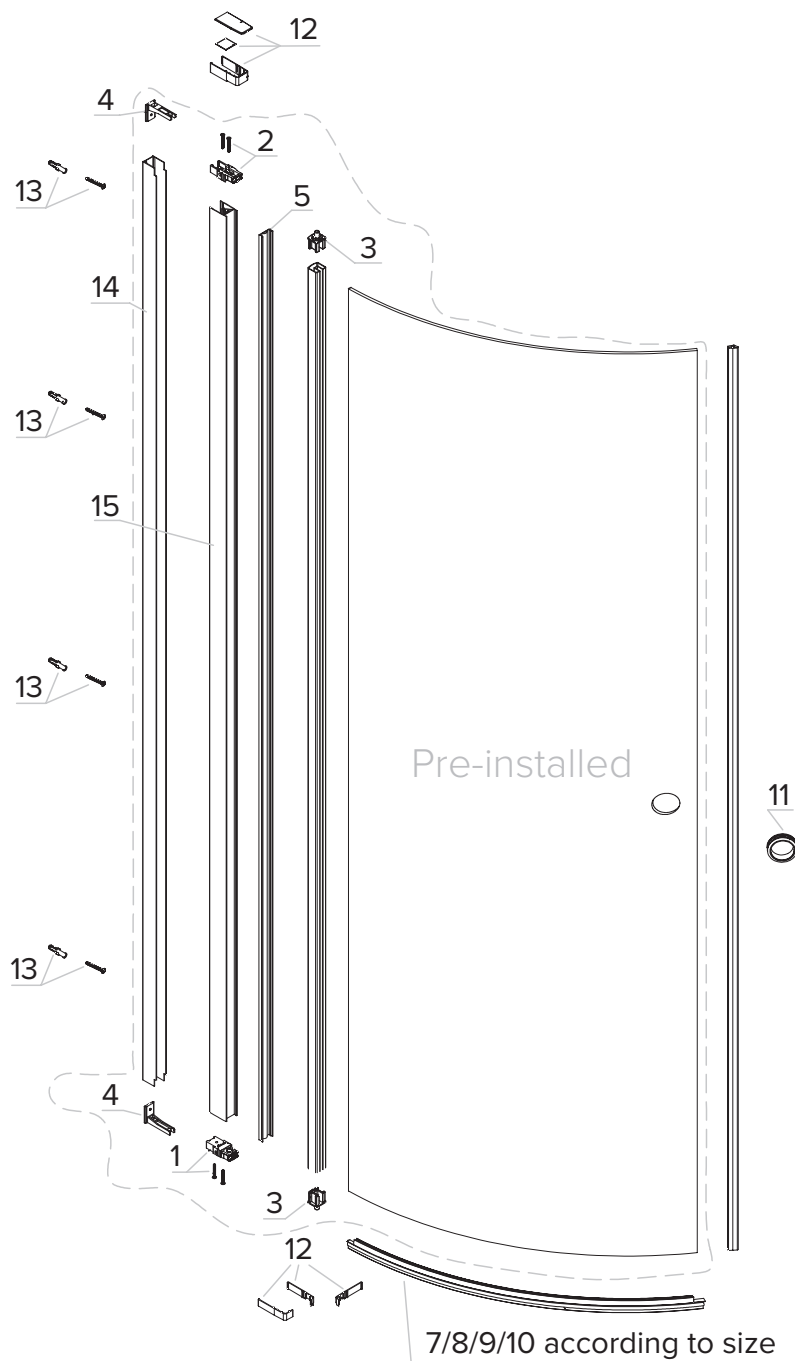
Reservdelar för Vivo Rak duschdörr

Del nr	Krom	Svart	Benämning	Antal
1	7455841	7455842	Gångjärnsbas vänster	1
2	7455843	7455844	Gångjärnsbas höger	1
3	7455860	7455861	Gångjärnskärna	2
4	7455845	7455846	Gångjärnsfäste	2
5	7455862	7455863	Dörrlist	1
6	7455864	7455865	Magnetlist	1
7	7455868	7455869	Släpplista	1
8	7455832	7455833	Handtag	1
9	7455900	7455901	Gångjärnslock	1
10	7455834	7455834	Skrusats	4
11	7455896	7455897	Väggprofil	1
12	7455898	7455899	Dörrprofil	1



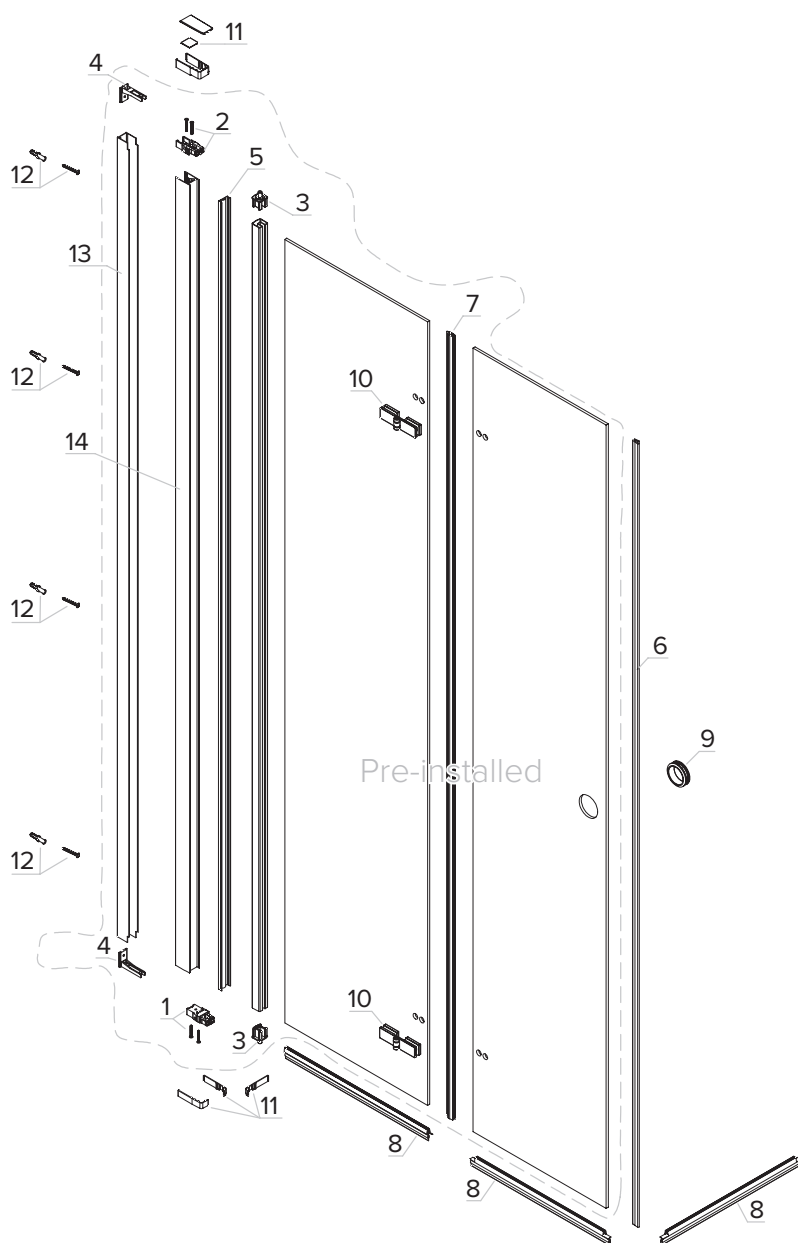
Reservdelar för Vivo Halvrundad duschdörr

Del nr	Krom	Svart	Benämning	Antal
1	7455841	7455842	Gångjärnsbas	1
2	7455843	7455844	Gångjärnsbas	1
3	7455860	7455861	Gångjärnskärna	2
4	7455845	7455846	Gångjärnsfäste	2
5	7455862	7455863	Dörrolist	1
6	7455864	7455865	Magnetlist	1
7	7455870	7455871	Släplista	1
8	7455872	7455873	Släplista	1
9	7455874	7455875	Släplista	1
10	7455876	7455877	Släplista	1
11	7455832	7455833	Handtag	1
12	7455900	7455901	Gångjärnslock	3
13	7455834	7455834	Skrusats	1
14	7455896	7455897	Väggprofil	1
15	7455898	7455899	Dörrprofil	1



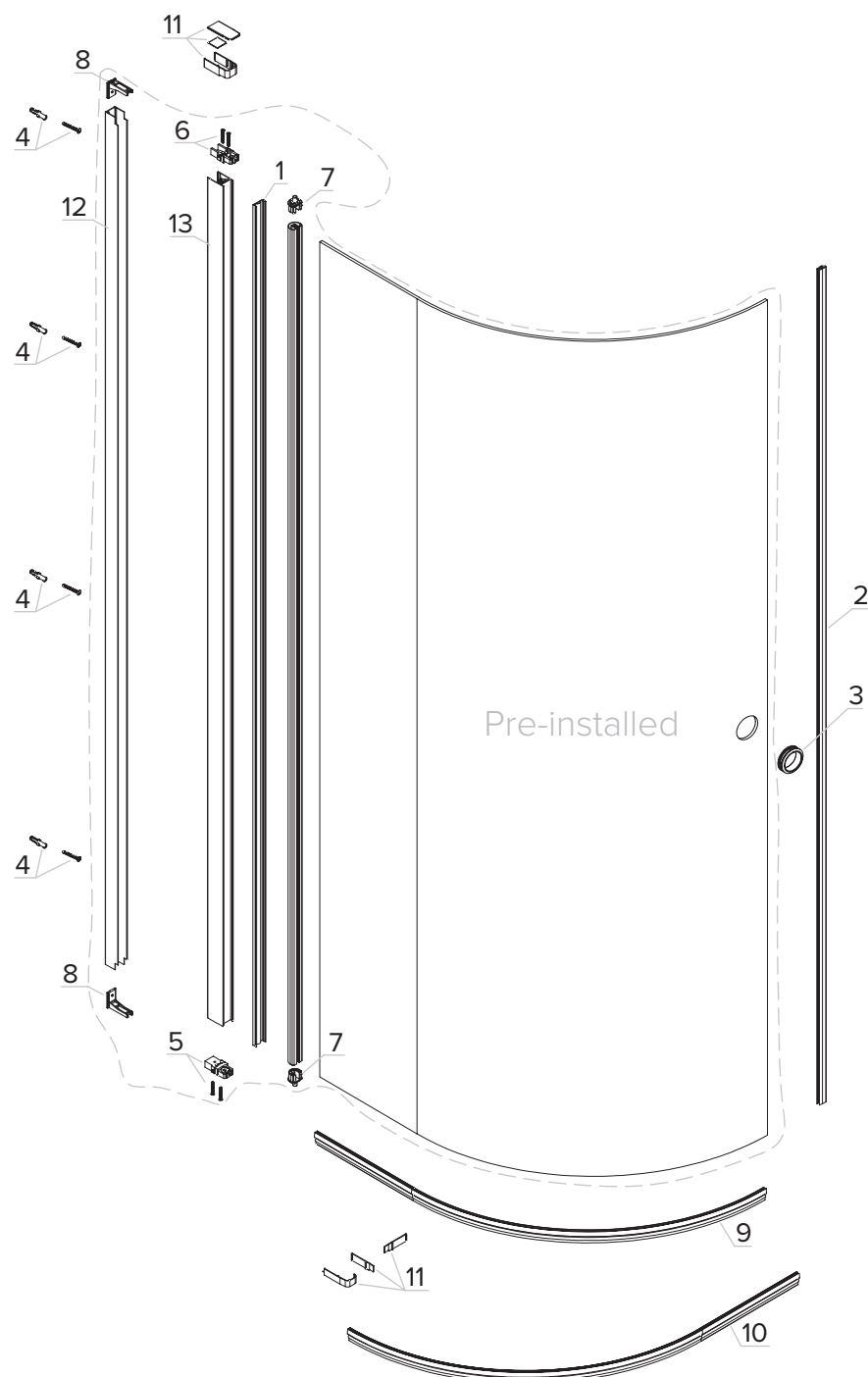
Reservdelar för Vivo Vikbar duschdörr

Del nr	Krom	Svart	Benämning	Antal
1	7455841	7455842	Gångjärnsbas vänster	1
2	7455843	7455844	Gångjärnsbas höger	1
3	7455860	7455861	Gångjärnskärna	2
4	7455845	7455846	Gångjärnsfäste	2
5	7455862	7455863	Dörrlist	1
6	7455864	7455865	Magnetlist	1
7	7455866	7455867	Dörrlist	1
8	7455878	7455879	Släpplista	1
9	7455832	7455833	Handtag	1
10	7455847	7455848	Gångjärn	2
11	7455900	7455901	Gångjärnslock	1
12	7455834	7455834	Skruvsats	4
13	7455896V	7455897	Väggprofil	1
14	7455898	7455899	Dörrprofil	1



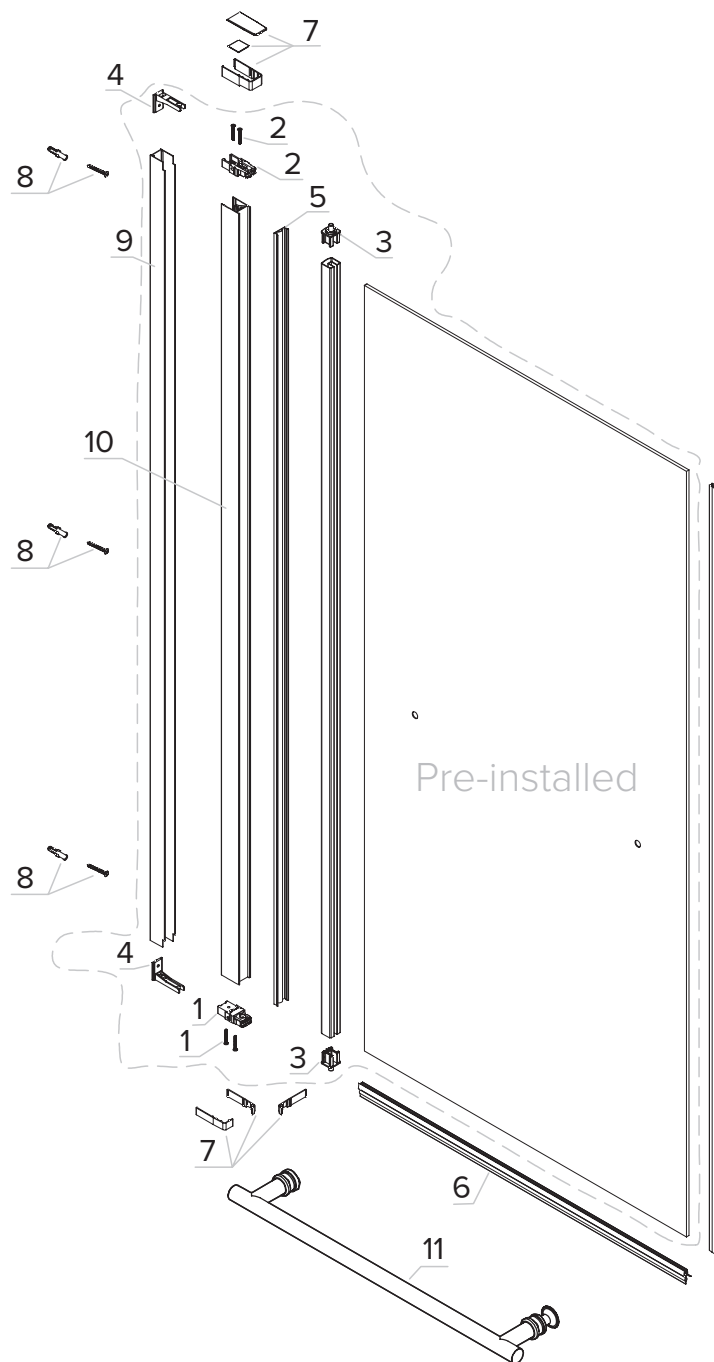
Reservdelar för Vivo D-formad duschdörr

Del nr	Art nr	Benämning	Antal
1	7455862	Dörrlist	1
2	7455864	Magnetlist	1
3	7455832	Handtag	1
4	7455834	Skruvatsats	4
5	7455851	Gångjärnsbas vänster	1
6	7455853	Gångjärnsbas höger	1
7	7455884	Gångjärnskärna	2
8	7455855	Gångjärnsfäste	2
9	7455886	Släplist	1
10	7455888	Släplist	1
11	7455904	Gångjärnslock	1
12	7455896	Väggprofil	1
13	7455898	Dörrprofil	1



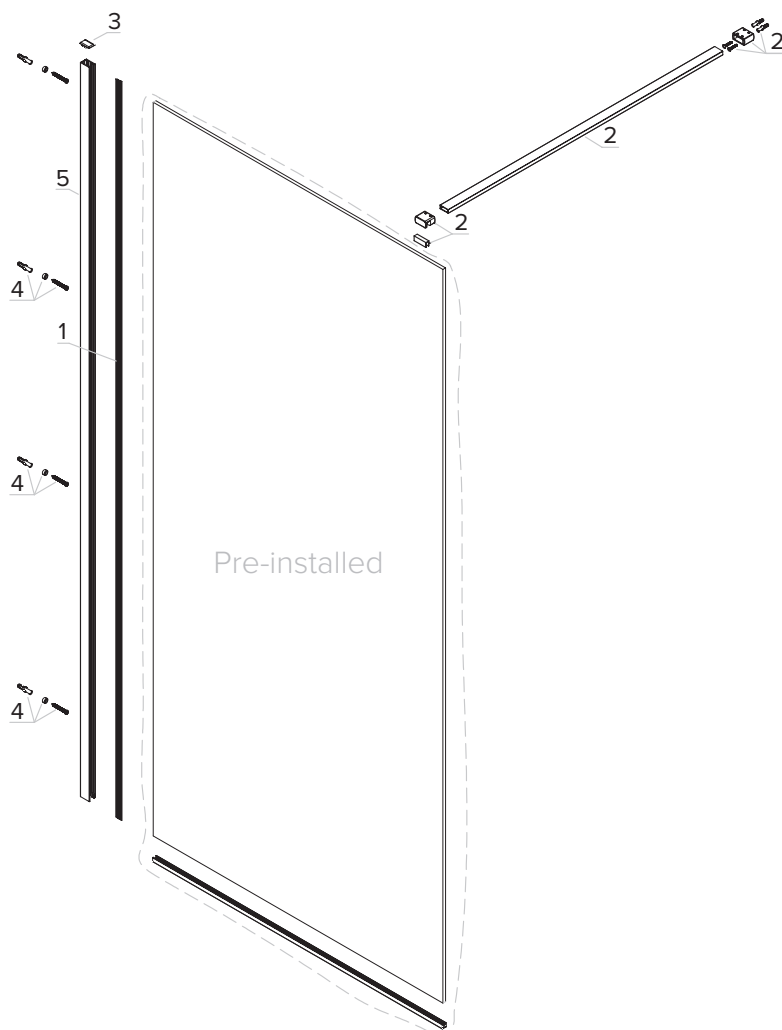
Reservdelar för Vivo Badkarsskärm

Del nr	Krom	Svart	Benämning	Antal
1	7455841	7455842	Gångjärnsbas, vänster	1
2	7455843	7455844	Gångjärnsbas, höger	1
3	7455860	7455861	Gångjärnskärna	2
4	7455845	7455846	Gångjärnsfäste	2
5	7455862	7455863	Dörrlist	1
6	7455868	7455869	Släpplist	1
7	7455900	7455901	Gångjärnslock	1
8	7455834	7455834	Skrusats	3
9	7455906	7455907	Väggprofil	1
10	7455908	7455909	Dörrprofil	1
11	7455835	7455836	Handtag	1



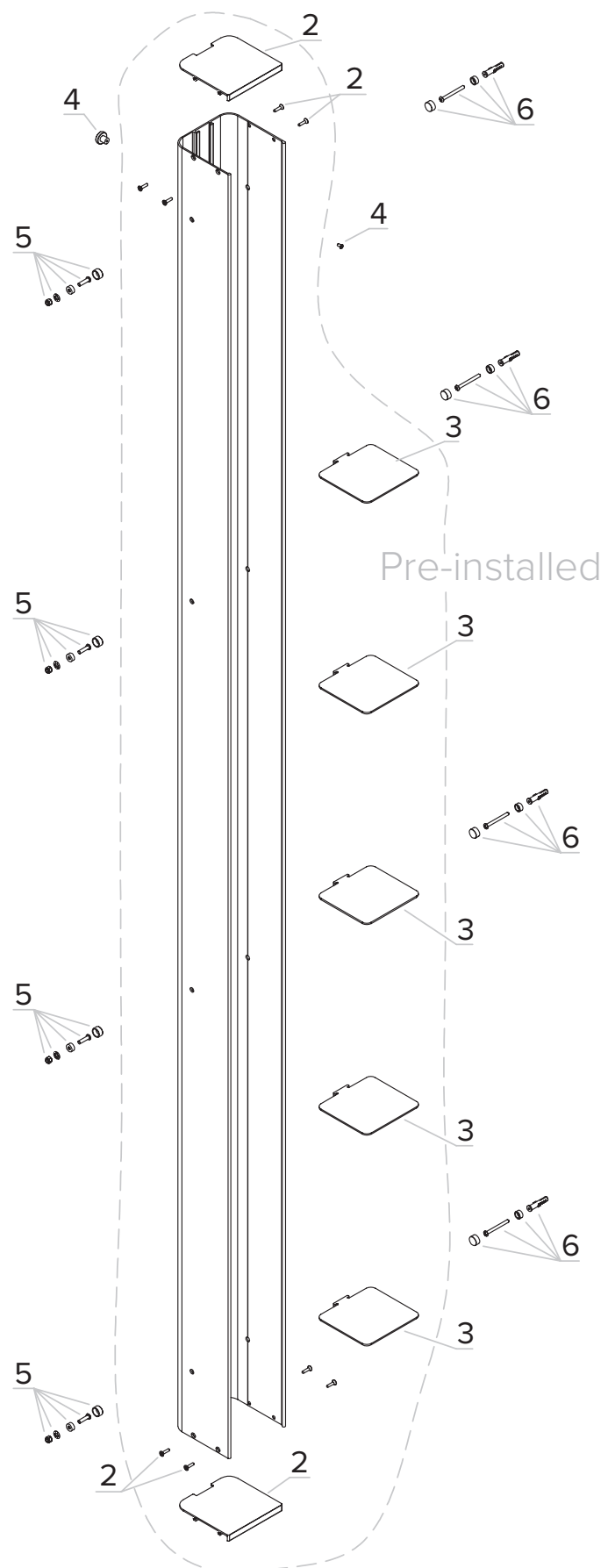
Reservdelar för Vivo Fast duschvägg

Del nr	Krom	Svart	Benämning	Antal
1	7455881	7455882	Tätninglist	1
2	7455849	7455850	Stabiliseringsstag	1
3	7455883	7455883	Ändlock	1
4	7455834	7455834	Skruvsats	4
5	7455902	7455903	Väggprofil	1

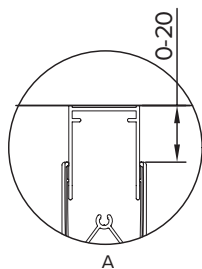


Reservdelar för Vivo duschförvaring

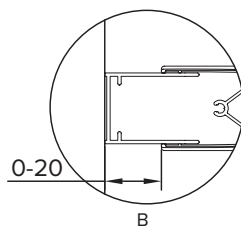
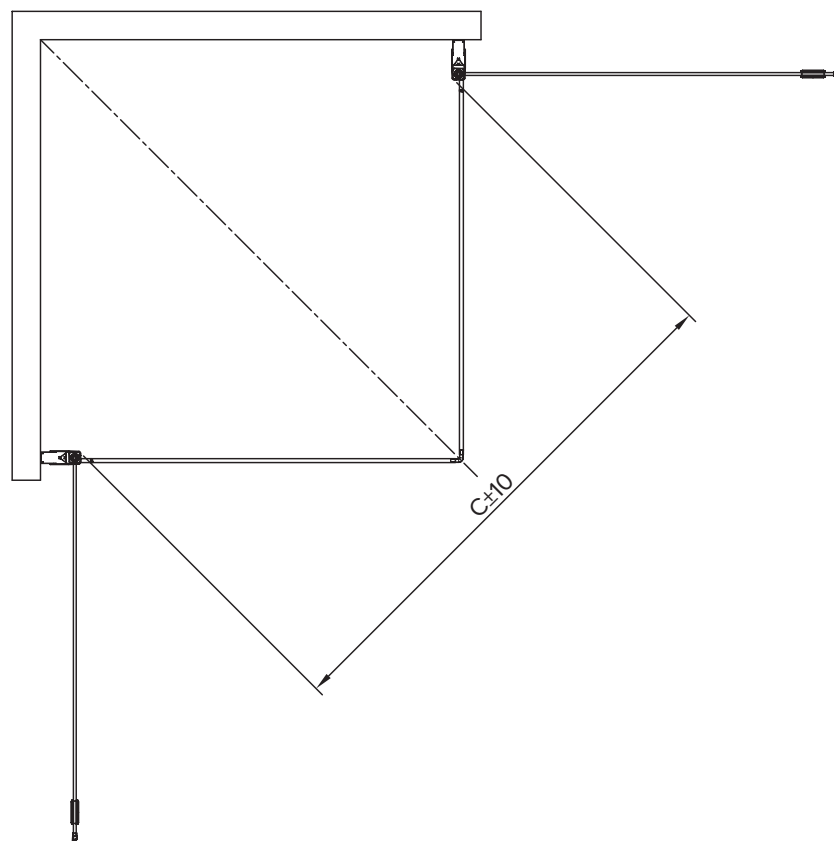
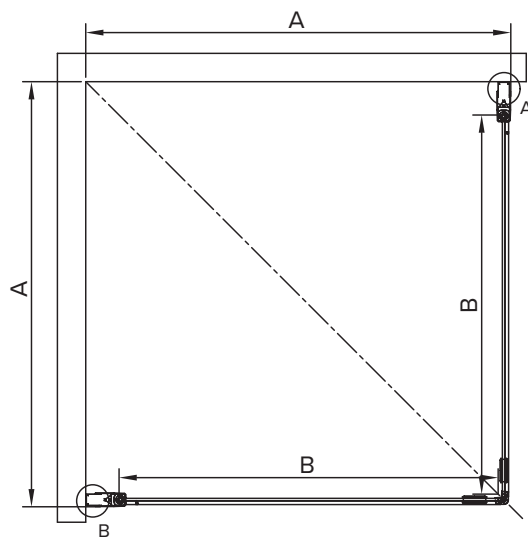
Del nr	Krom	Svart	Benämning	Antal																			
1	7455916	7455916	Verktyg	1																			
2	7455911	7455910	Topplock	2 <tr> <td>3</td> <td>7455912</td> <td>7455913</td> <td>Hylla</td> <td>5</td> </tr> <tr> <td>4</td> <td>7455914</td>7455915</tr>	3	7455912	7455913	Hylla	5	4	7455914	Krok	1	5	7455837	7455838	Skruvsats 1	4	6	7455839	7455840	Skruvsats 2	4
3	7455912	7455913	Hylla	5																			
4	7455914																						
5	7455837	7455838	Skruvsats 1	4																			
6	7455839	7455840	Skruvsats 2	4																			



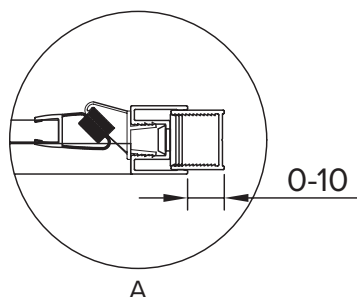
Mått Vivo Rak duschdörr



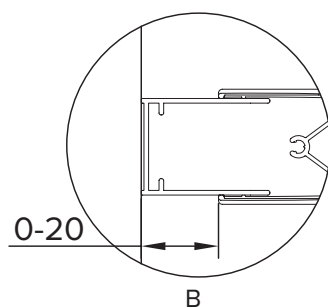
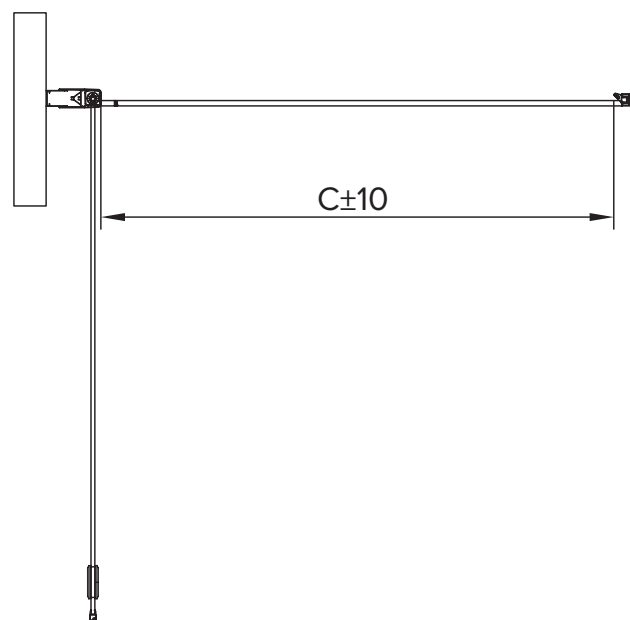
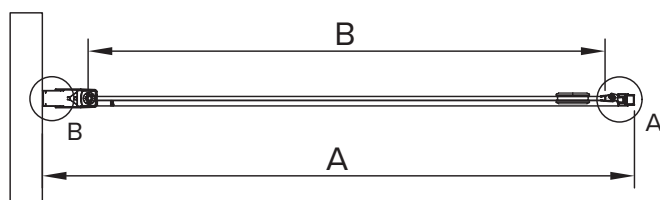
Type	Size (mm)	Installation size (mm) A	Maat (mm) B	Entrance size (mm) C
Vivo straight	700	680-700	603	840±10
	800	780-800	703	980±10
	900	880-900	803	1120±10
	1000	980-1000	903	1260±10



Mått Vivo Rak duschdörr

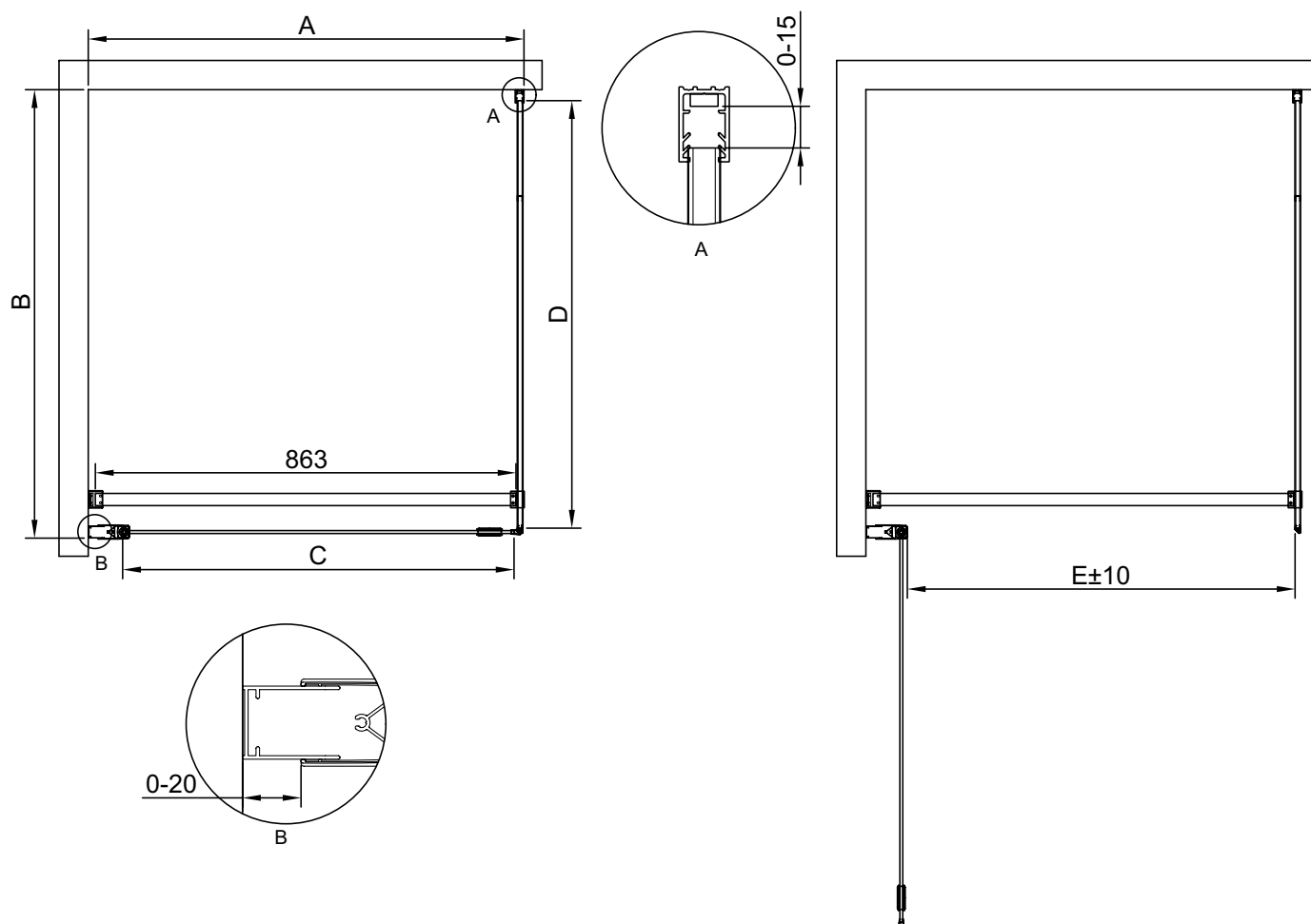


Type	Size (mm)	Installation size (mm) A	Maat (mm) B	Entrance size (mm) C
Vivo straight in combination with niche profile	700	690-720	603	595±10
	800	790-820	703	695±10
	900	890-920	803	795±10
	1000	990-1020	903	895±10

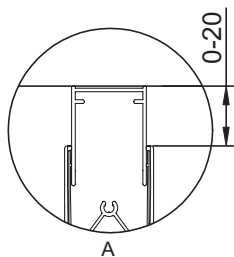


Mått Vivo Rak duschdörr

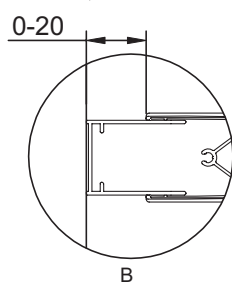
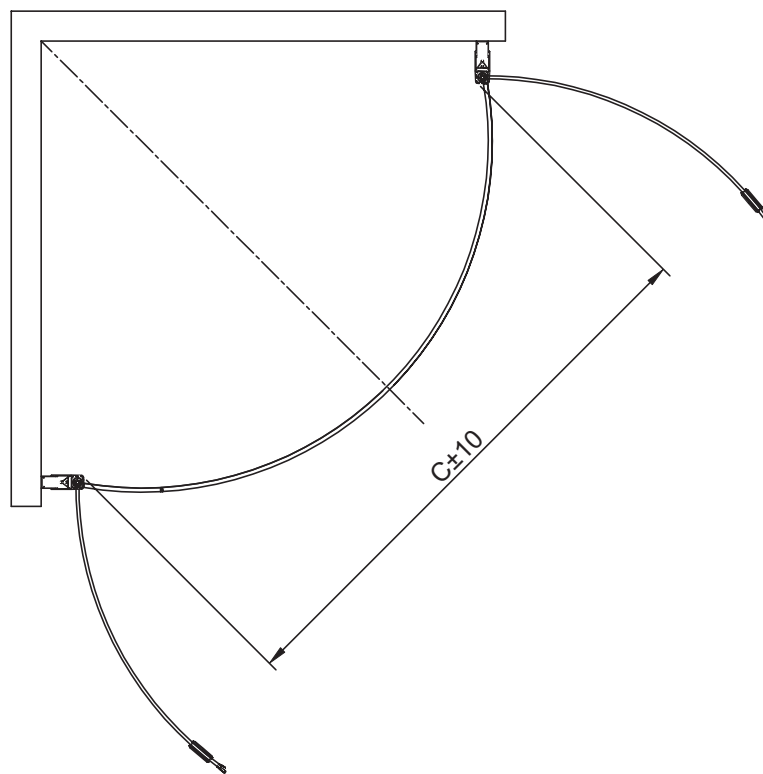
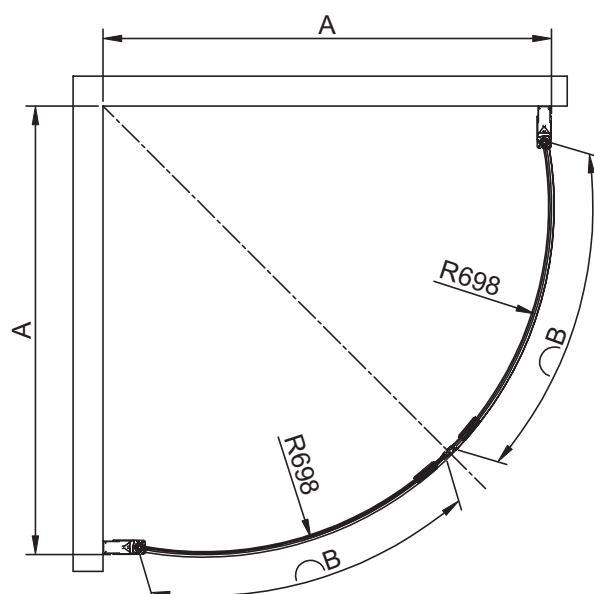
Type	Size(mm) OBT-2804	Size(mm) OBT-3710	Installation size(mm) A	Installation size(mm) B	Maat(mm) C	Maat(mm) D	Entrance size(mm) E
Vivo straight in combination with walk-in	700	700	675-695	705-720	603	678	595±10
	800	800	775-795	805-820	703	778	695±10
	900	900	875-895	905-920	803	878	795±10
	1000	1000	975-995	1005-1020	903	978	895±10



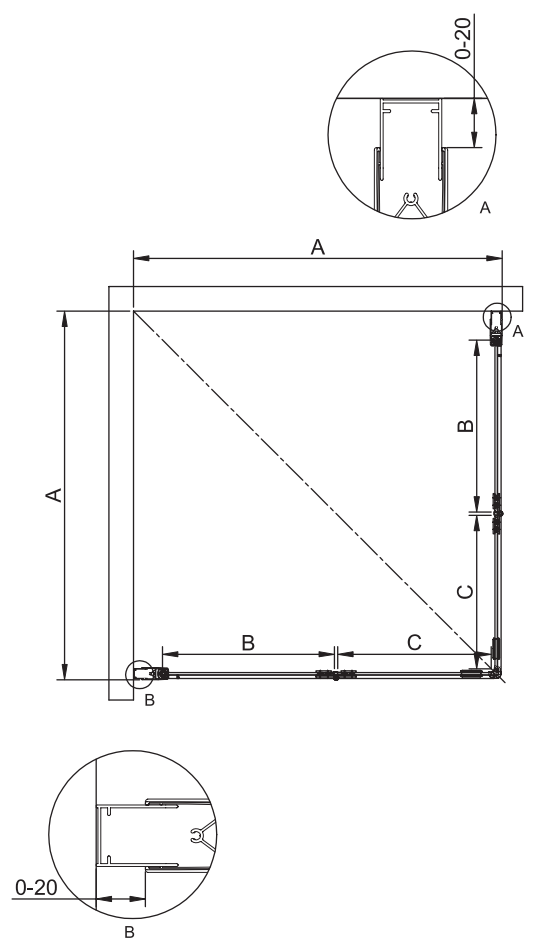
Mått Vivo Halvrundad duschdörr



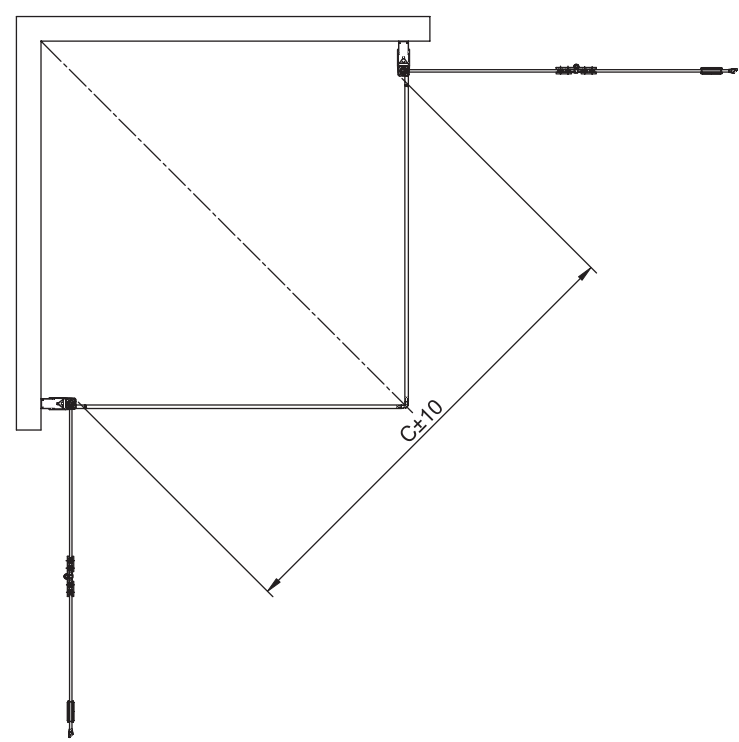
Type	Size(mm)	Installation size(mm) A	Maat(mm) B	Entrance size(mm) C
Vivo curved	700	680-700	515	835±10
	800	780-800	592	975±10
	900	880-900	669	1115±10
	1000	980-1000	745	1255±10



Mått Vivo Vikbar duschdörr

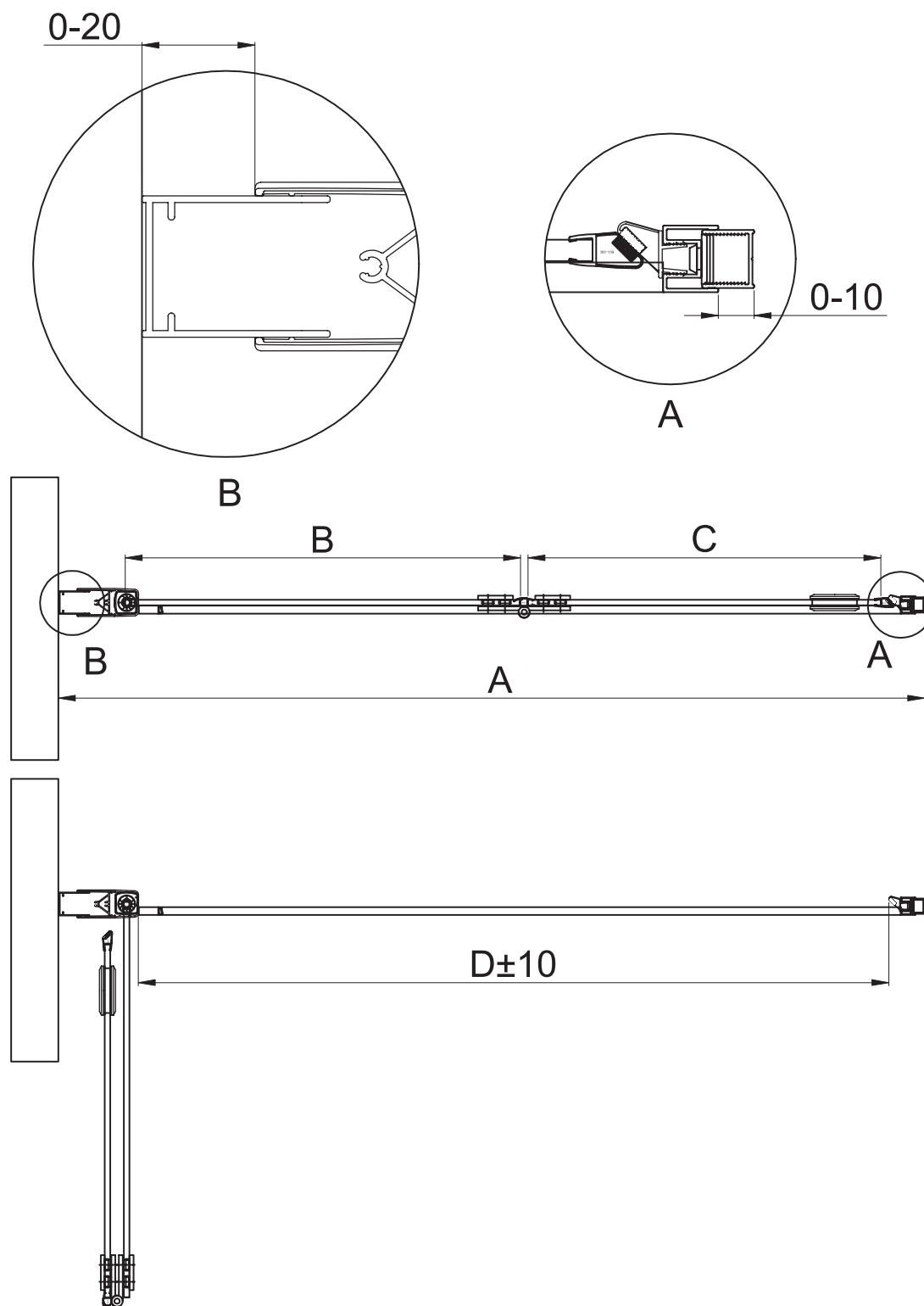


Type	Size(mm)	Installation size(mm) A	Maat(mm) B	Maat(mm) C	Entrance size(mm) D
Vivo foldable doors	700	780-700	320	275	840±10
	800	780-800	370	325	980±10
	900	880-900	420	375	1120±10
	1000	980-1000	470	425	1260±10



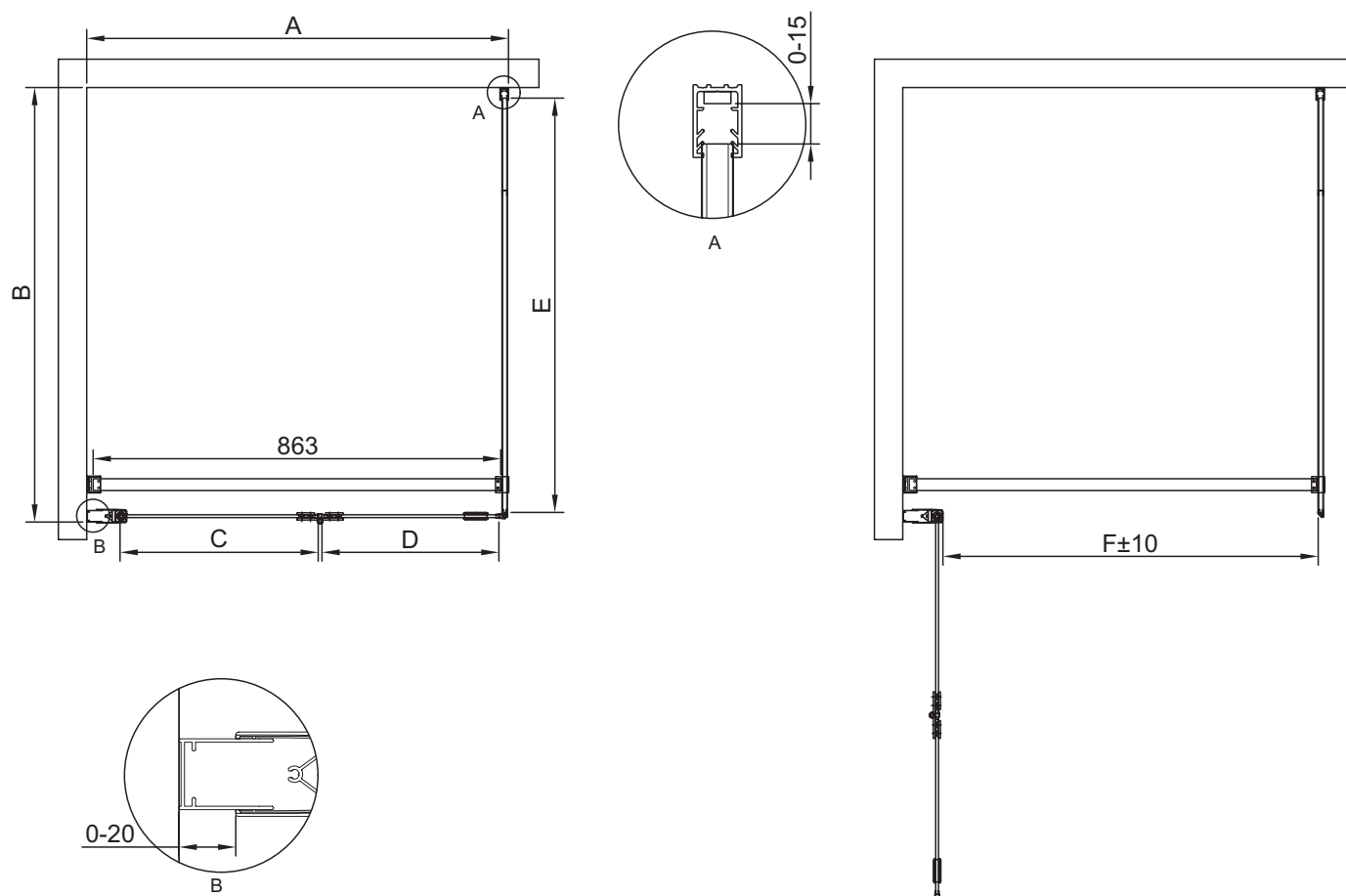
Mått Vivo Vikbar duschdörr

Type	Size(mm)	Installation size(mm) A	Maat(mm) B	Maat(mm) C	Entrance size(mm) D
Vivo foldable in combination with niche profile	700	690-720	320	275	595±10
	800	790-820	370	325	695±10
	900	890-920	420	375	795±10
	1000	990-1020	470	425	895±10



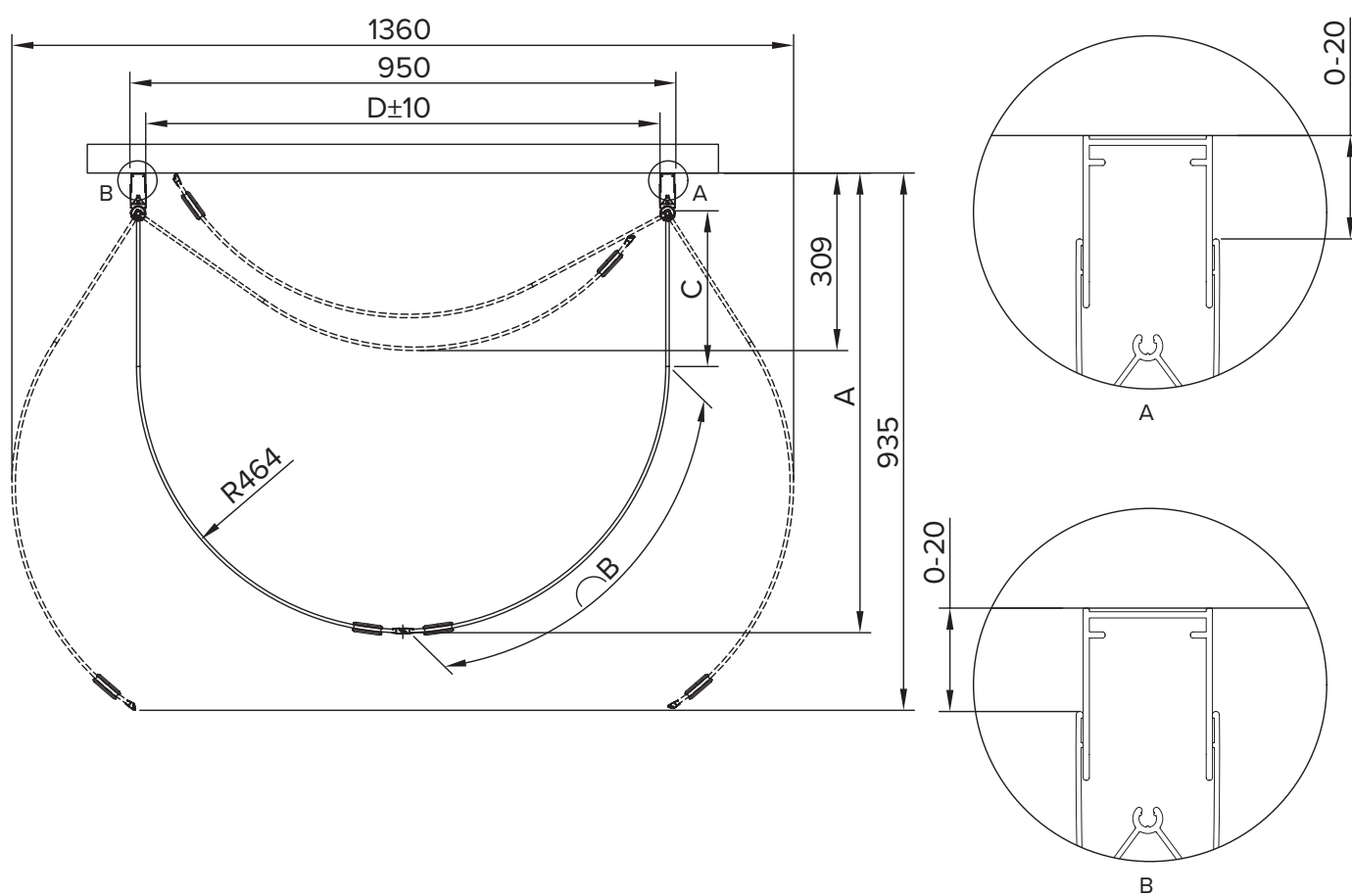
Mått Vivo Vikbar duschdörr

Type	Size(mm) OBT-2806	Size(mm) OBT-3710	Installation size(mm) A	Installation size(mm) B	Maat(mm) C	Maat(mm) D	Maat(mm) E	Entrance size(mm) F
Vivo foldable in combination with walk-in	700	700	675-695	705-720	320	275	678	595±10
	800	800	775-795	805-820	370	325	778	695±10
	900	900	875-895	905-920	420	375	878	795±10
	1000	1000	975-995	1005-1020	470	425	978	895±10



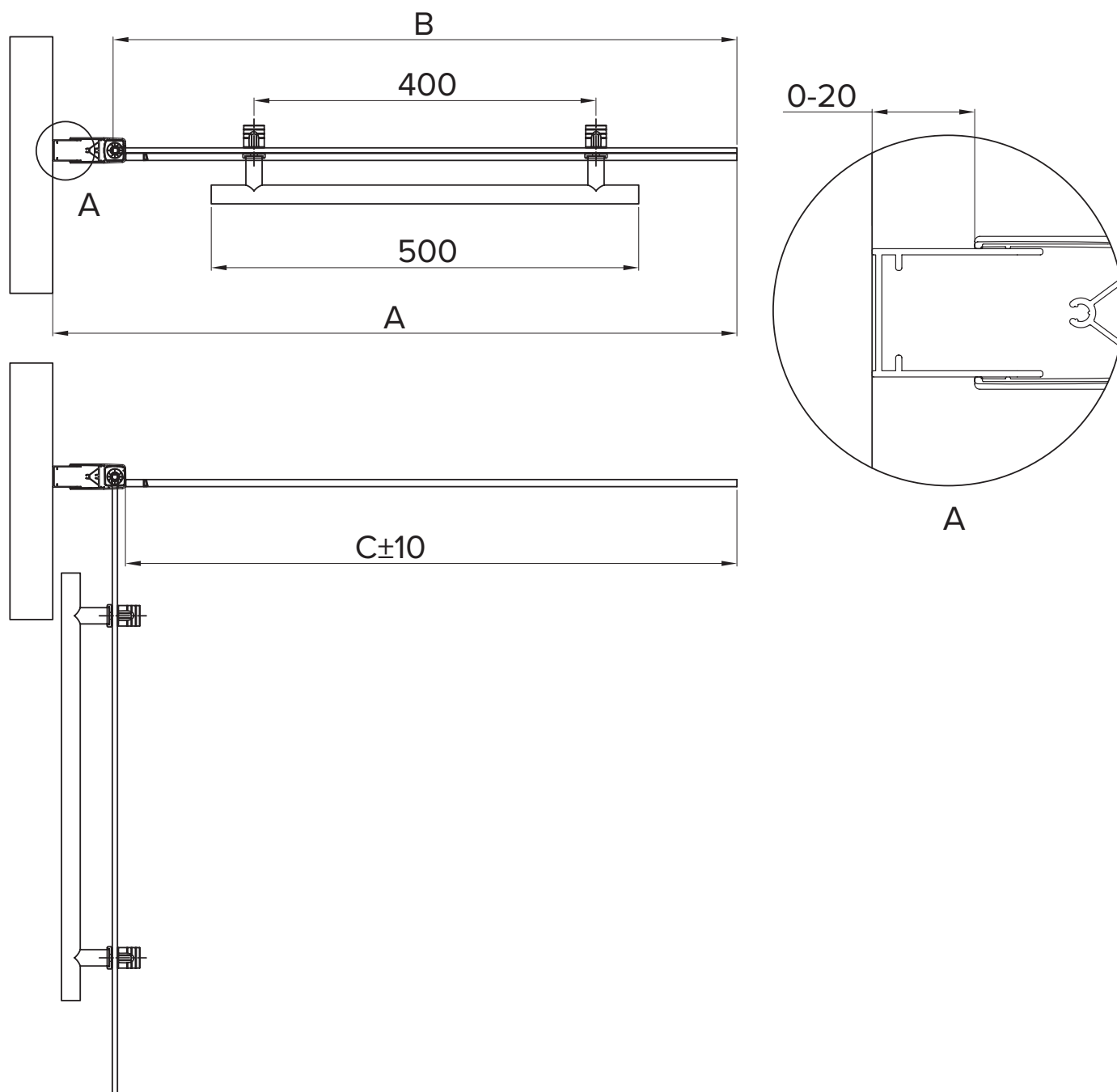
Mått Vivo D-formad duschdörr

Type	Size (mm)	Installation size (mm) A	Maat (mm) B+C	Entrance size (mm) D
Vivo d-shape	800	780-800	987	895±10
	900	880-900	1087	895±10
	1000	980-1000	1187	895±10



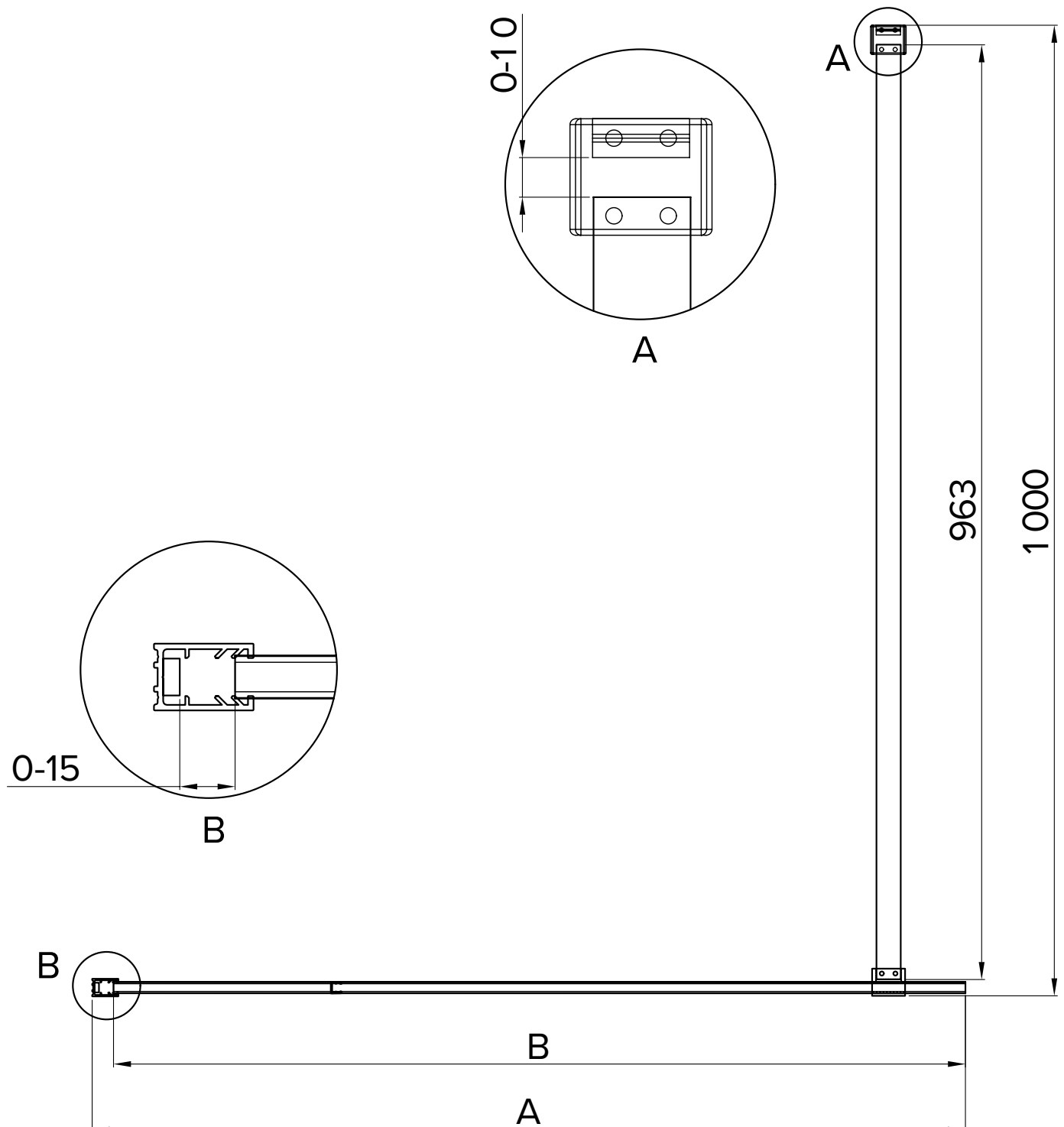
Mått Vivo Badkarsskärm

Type	Size (mm)	Installation size (mm) A	Maat (mm) B	Entrance size (mm) C
Vivo bathtub screen	800	780-800	730	715±10
	900	880-900	830	815±10
	1000	980-1000	930	915±10



Mått Vivo Fast duschvägg

Type	Size (mm)	Installation size (mm) A	Maat (mm) B
Vivo walk-in	700	685-700	678
	800	785-800	778
	900	885-900	878
	1000	985-1000	978



Mått Vivo duschförvaring

