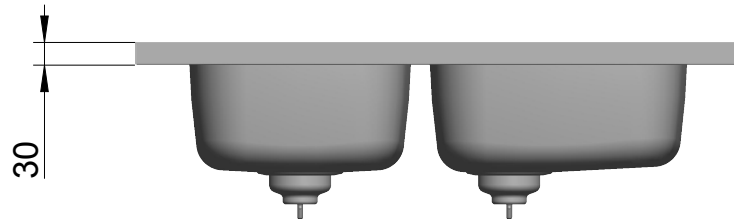
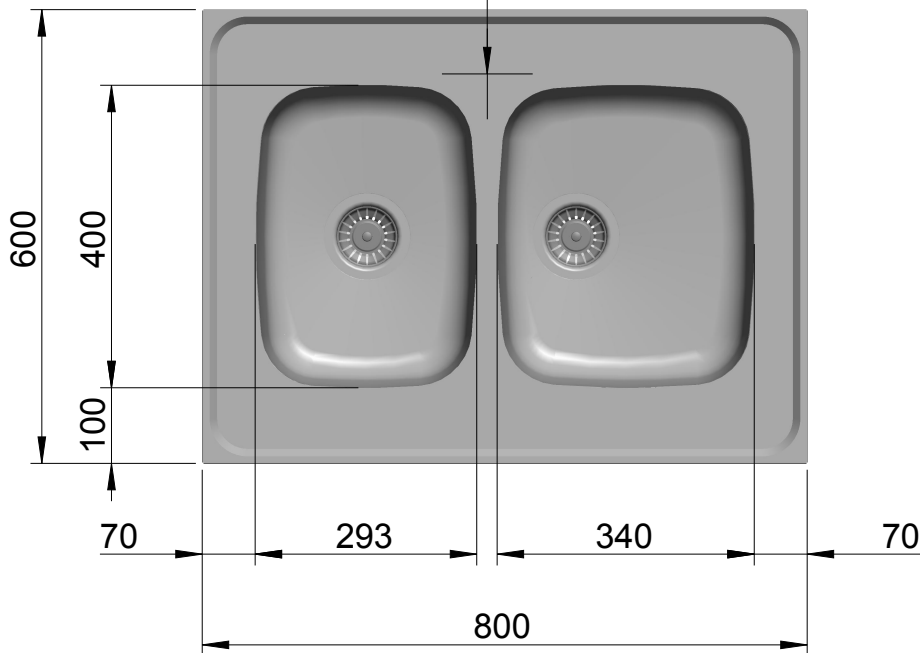


Ändring	Benämning	Order	Datum/Sign.
---------	-----------	-------	-------------



Rekommenderad kranhålsplacering
CC 85mm från bakkant



1	8950080	VATTENLÅS, DUBBELLÅDA		KORGVENTIL
1	370860	DISKBÄNKSPLAN	EN 1.4301	800x600x30
2	142008	LÅNGLIST	FUR/GRAN	795x45x18
2	142060	GAVELLIST	FUR/GRAN	586x28x8
1	0200812	LÅDA LECL40CM	EN 1.4301	340x400x160
1	0200204	LÅDA LECO30CM	EN 1.4301	293x400x160
1	327725	KRANHÅLSFÖRSTÄRKNING	MDF	
Ant.	Artikel/ Ritn. nr.	Benämning	Material	Dimension/ Anmärkning

Ersätter	Ersatt av	Dimension/ Anmärkning
----------	-----------	-----------------------

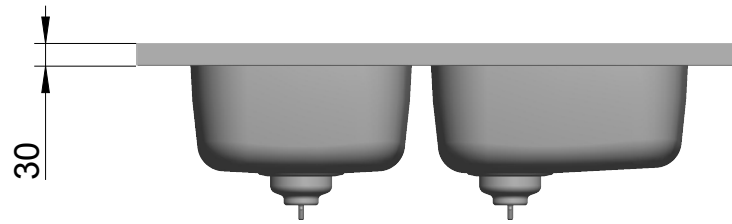
Det. materialkvalitet	Det. tjocklek	Verktyget anv. även för	Ref./ Verktygs-/ Maskinnr.	Avd.	Hjälpmått (mått inom parentes) = hjälpmått för konstruktion och kontroll. Gäller ej vid tillverkning.
-----------------------	---------------	-------------------------	----------------------------	------	--

CONTURA STEEL AB SE 375 85 Mörrum	DISKBÄNK HELTÄCKANDE		Granskad	Skala 1:10
	SCANDINAVIA		Ritad 160417, BP	
	CONTURA H8 - 600		Ritn. nr.	82020067

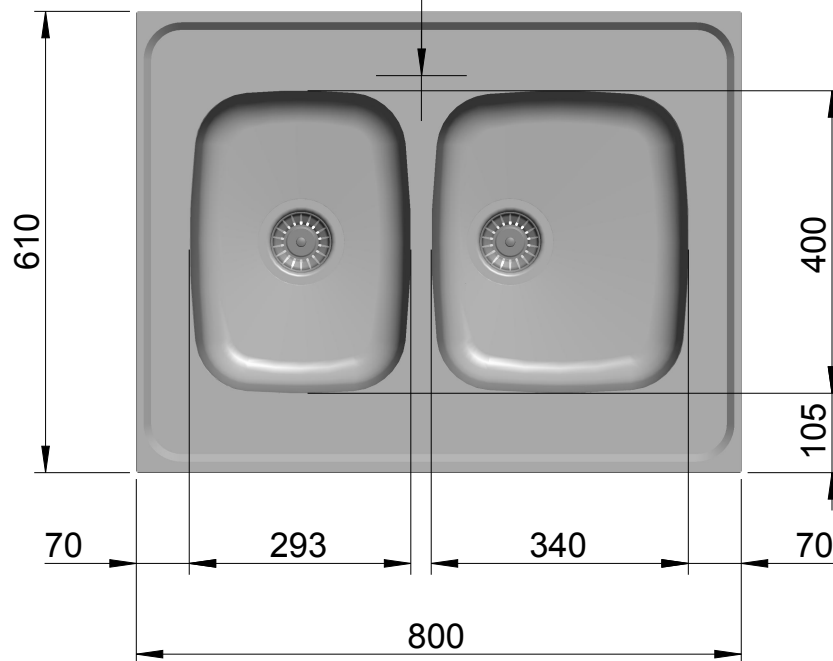
This document must not be copied without our permission. It is intended for internal use only and may be subject to change without notice. For any unauthorized purpose, Contura Steel AB will be prosecuted.

Denna handling är ej utän värdepappersobjekt och ska inte användas som sådant. Övertalade ritningar beivras med stöd av gällande lag.

Ändring	Benämning	Order	Datum/Sign.
---------	-----------	-------	-------------



Rekommenderad kranhålsplacering
CC 85mm från bakkant



1	8950080	VATTENLÅS, DUBBELLÅDA		KORGVENTIL
1	370861	DISKBÄNKSPLAN	EN 1.4301	800x610x30
2	142008	LÅNGLIST	FUR/GRAN	795x45x18
2	142061	GAVELLIST	FUR/GRAN	596x28x8
1	0200812	LÅDA LECL40CM	EN 1.4301	340x400x160
1	0200204	LÅDA LECO30CM	EN 1.4301	293x400x160
1	327725	KRANHÅLSFÖRSTÄRKNING	MDF	
Ant.	Artikel/ Ritn. nr.	Benämning	Material	Dimension/ Anmärkning

Ersätter	Ersatt av	Dimension/ Anmärkning
----------	-----------	-----------------------

Det. materialkvalitet	Det. tjocklek	Verktyget anv. även för	Ref./ Verktygs-/ Maskinnr.	Avd.	Hjälpmått (mått inom parentes) = hjälpmått för konstruktion och kontroll. Gäller ej vid tillverkning.
-----------------------	---------------	-------------------------	----------------------------	------	--

CONTURA STEEL AB SE 375 85 Mörrum	DISKBÄNK HELTÄCKANDE		Granskad	Skala 1:10
	SCANDINAVIA		Ritad 160414, BP	
	CONTURA H8 - 610		Ritn. nr.	82020068

This document must not be copied without our permission. It is intended for internal use only and may be subject to change without notice. For any unauthorized purpose, Contura AB will be prosecuted.
 CONTURA STEEL AB

Denna handling är ej utän värdepappersobjekt och ska inte användas som sådant. Övertalade rättigheter förbehålls.
 CONTURA STEEL AB

