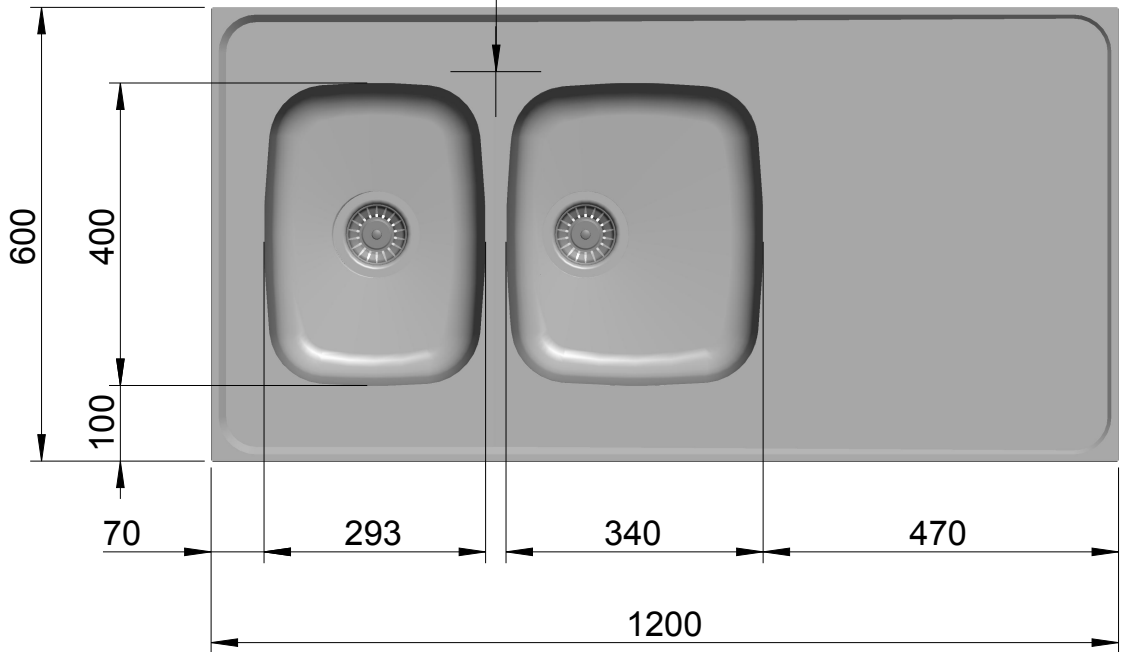


| | | | |
|---------|-----------|-------|-------------|
| Ändring | Benämning | Order | Datum/Sign. |
|---------|-----------|-------|-------------|



Rekommenderad kranhålsplacering
CC 85mm från bakkant



| | | | | |
|------|--------------------|-----------------------|-----------|-----------------------|
| 1 | 8950080 | VATTENLÅS, DUBBELLÅDA | | KORGVENTIL |
| 2 | 142060 | GAVELLIST | FUR/GRAN | 586x28x8 |
| 1 | 1663340 | LJUDDÄMPNINGSPLATTA | ASFABOARD | 390x390x12 |
| 1 | 0200812 | LÅDA LECL40CM | EN 1.4301 | 340x400x160 |
| 1 | 0200204 | LÅDA LECO30CM | EN 1.4301 | 293x400x160 |
| 1 | 371260 | DISKBÄNKPLAN | EN 1.4301 | 1200x600x30 |
| 2 | 142012 | LÅNGLIST | FUR/GRAN | 1195x45x18 |
| 1 | 327725 | KRANHÅLSFÖRSTÄRKNING | MDF | |
| Ant. | Artikel/ Ritn. nr. | Benämning | Material | Dimension/ Anmärkning |

| | | |
|----------|-----------|-----------------------|
| Ersätter | Ersatt av | Dimension/ Anmärkning |
|----------|-----------|-----------------------|

| | | | | | |
|-----------------------|---------------|-------------------------|----------------------------|------|--|
| Det. materialkvalitet | Det. tjocklek | Verktyget anv. även för | Ref./ Verktogs-/ Maskinnr. | Avd. | Hjälpmått (mått inom parentes) = hjälpmått för konstruktion och kontroll. Gäller ej vid tillverkning. |
|-----------------------|---------------|-------------------------|----------------------------|------|--|

| | | | | |
|---|----------------------|--|---------------------|----------------------|
| CONTURA STEEL AB SE 375 85 Mörrum | DISKBÄNK HELTÄCKANDE | | Granskad | Skala 1:10 |
| | SCANDINAVIA | | Ritad 160414, BP | |
| | CONTURA H12 - 600 | | Ritn. nr. | 82020071 |

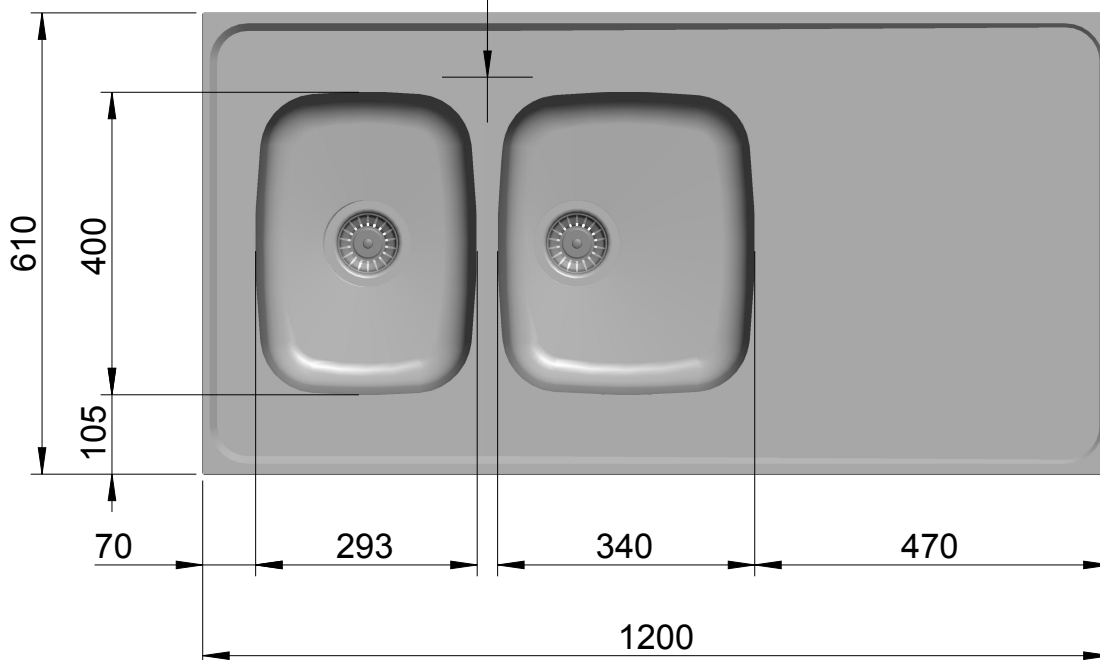
This document must not be copied without our permission. It is intended for internal use only and may be subject to change without notice. For any unauthorized purpose, Contura Steel AB will be prosecuted.

Denna handling får ej utvär eller medgivande. Den är avsedd för intern användning och kan förändras utan varning. För obehörig användning, Contura Steel AB förbehåller sig rätten till åtgärder.

| | | | |
|---------|-----------|-------|-------------|
| Ändring | Benämning | Order | Datum/Sign. |
|---------|-----------|-------|-------------|



Rekommenderad kranhålsplacering
CC 85mm från bakkant



| | | | | |
|------|--------------------|-----------------------|-----------|-----------------------|
| 1 | 8950080 | VATTENLÅS, DUBBELLÅDA | | KORGVENTIL |
| 2 | 142061 | GAVELLIST | FUR/GRAN | 596x28x8 |
| 1 | 1663340 | LJUDDÄMPNINGSPLATTA | ASFABOARD | 390x390x12 |
| 1 | 0200812 | LÅDA LECL40CM | EN 1.4301 | 340x400x160 |
| 1 | 0200204 | LÅDA LECO30CM | EN 1.4301 | 293x400x160 |
| 1 | 371261 | DISKBÄNKPLAN | EN 1.4301 | 1200x610x30 |
| 2 | 142012 | LÅNGLIST | FUR/GRAN | 1195x45x18 |
| 1 | 327725 | KRANHÅLSFÖRSTÄRKNING | MDF | |
| Ant. | Artikel/ Ritn. nr. | Benämning | Material | Dimension/ Anmärkning |

| | | |
|----------|-----------|-----------------------|
| Ersätter | Ersatt av | Dimension/ Anmärkning |
|----------|-----------|-----------------------|

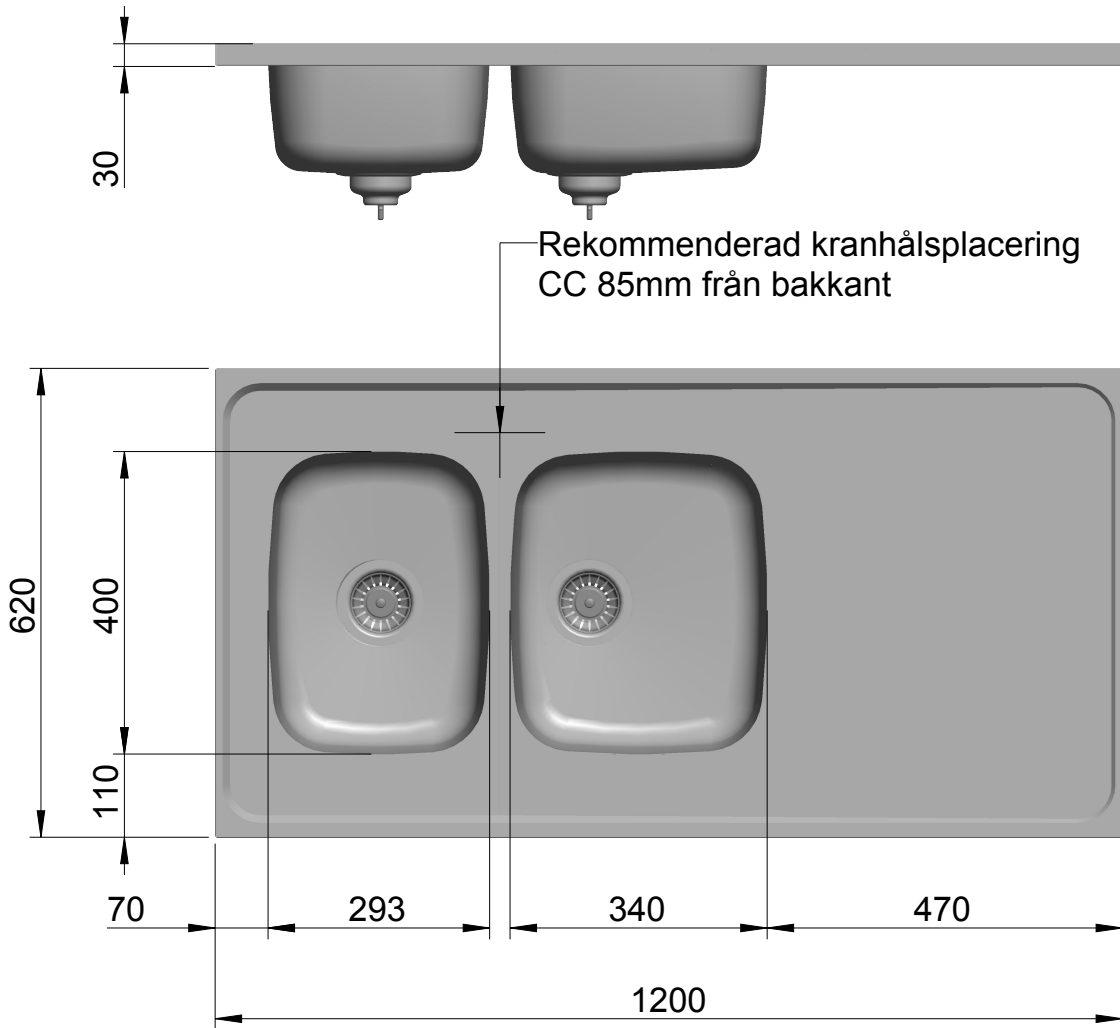
| | | | | | |
|-----------------------|---------------|-------------------------|----------------------------|------|--|
| Det. materialkvalitet | Det. tjocklek | Verktyget anv. även för | Ref./ Verktygs-/ Maskinnr. | Avd. | Hjälpmått (mått inom parentes) = hjälpmått för konstruktion och kontroll. Gäller ej vid tillverkning. |
|-----------------------|---------------|-------------------------|----------------------------|------|--|

| | | | | |
|---|----------------------|--|------------------------------|----------------------|
| CONTURA STEEL AB SE 375 85 Mörrum | DISKBÄNK HELTÄCKANDE | | Granskad | Skala 1:10 |
| | SCANDINAVIA | | Ritad 160414, BP | |
| | CONTURA H12 - 610 | | Ritn. nr. 82020072 | Rev. |

This document must not be copied without our permission. It is intended for internal use only and may be subject to change without notice. Contura Steel AB

Denna handling är ej utvärderingsdokument. Den är avsedd för intern användning och kan undergå förändring utan varning. Contura Steel AB

| | | | |
|---------|-----------|-------|-------------|
| Ändring | Benämning | Order | Datum/Sign. |
|---------|-----------|-------|-------------|



| | | | | |
|---|---------|-----------------------|-----------|-------------|
| 1 | 8950080 | VATTENLÅS, DUBBELLÅDA | | KORGVENTIL |
| 2 | 142062 | GAVELLIST | FUR/GRAN | 606x28x8 |
| 1 | 1663340 | LJUDDÄMPNINGSPLATTA | ASFABOARD | 390x390x12 |
| 1 | 0200812 | LÅDA LECL40CM | EN 1.4301 | 340x400x160 |
| 1 | 0200204 | LÅDA LECO30CM | EN 1.4301 | 293x400x160 |
| 1 | 371263 | DISKBÄNKPLAN | EN 1.4301 | 1200x620x30 |
| 2 | 142012 | LÅNGLIST | FUR/GRAN | 1195x45x18 |
| 1 | 327725 | KRANHÅLSFÖRSTÄRKNING | MDF | |

| Ant. | Artikel/ Ritn. nr. | Benämning | Material | Dimension/ Anmärkning |
|------|--------------------|-----------|----------|-----------------------|
|------|--------------------|-----------|----------|-----------------------|

| | | |
|----------|-----------|-----------------------|
| Ersätter | Ersatt av | Dimension/ Anmärkning |
|----------|-----------|-----------------------|

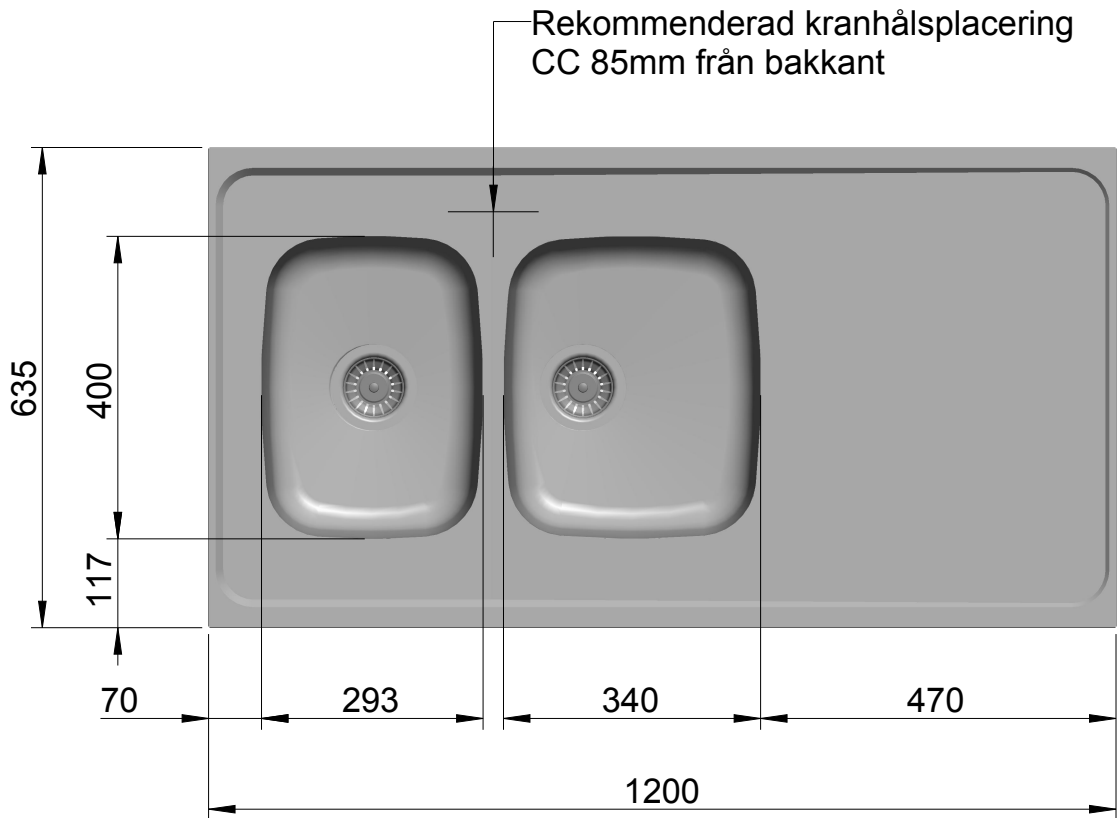
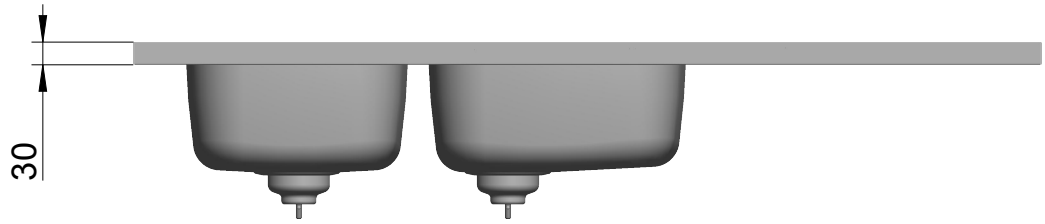
| | | | | | |
|-----------------------|---------------|-------------------------|----------------------------|------|--|
| Det. materialkvalitet | Det. tjocklek | Verktyget anv. även för | Ref./ Verktogs-/ Maskinnr. | Avd. | Hjälpmått (mått inom parentes) = hjälpmått för konstruktion och kontroll. Gäller ej vid tillverkning. |
|-----------------------|---------------|-------------------------|----------------------------|------|--|

| | | | | |
|---|-----------------------------|--|---------------------|----------------------|
| CONTURA STEEL AB SE 375 85 Mörrum | DIFKBÄNK HELTÄCKANDE | | Granskad | Skala 1:10 |
| | SCANDINAVIA | | Ritad 160414, BP | |
| | CONTURA H12 - 620 | | Ritn. nr. | 82020073 |

This document must not be copied without our permission. It is intended for internal use only and may be subject to change without notice. For any unauthorized purpose, Contura Steel AB will be prosecuted.

Denna handling är ej utän värdepappershandling. Den är avsedd för intern användning. Övertryckningar tillåts inte utan tillstånd från oss. För obehörig användning av denna handling kan Contura Steel AB åta sig rättsliga åtgärder.

| | | | |
|---------|-----------|-------|-------------|
| Ändring | Benämning | Order | Datum/Sign. |
|---------|-----------|-------|-------------|



| | | | | |
|------|--------------------|-----------------------|-----------|-----------------------|
| 1 | 8950080 | VATTENLÅS, DUBBELLÅDA | | KORGVENTIL |
| 2 | 142063 | GAVELLIST | FUR/GRAN | 621x28x8 |
| 1 | 1663340 | LJUDDÄMPNINGSPLATTA | ASFABOARD | 390x390x12 |
| 1 | 0200812 | LÅDA LECL40CM | EN 1.4301 | 340x400x160 |
| 1 | 0200204 | LÅDA LECO30CM | EN 1.4301 | 293x400x160 |
| 1 | 371263 | DISKBÄNKPLAN | EN 1.4301 | 1200x635x30 |
| 2 | 142012 | LÅNGLIST | FUR/GRAN | 1195x45x18 |
| 1 | 327725 | KRANHÅLSFÖRSTÄRKNING | MDF | |
| Ant. | Artikel/ Ritn. nr. | Benämning | Material | Dimension/ Anmärkning |

| | | |
|----------|-----------|-----------------------|
| Ersätter | Ersatt av | Dimension/ Anmärkning |
|----------|-----------|-----------------------|

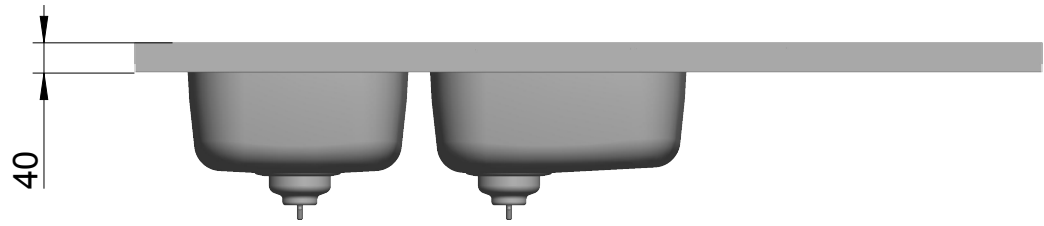
| | | | | | |
|-----------------------|---------------|-------------------------|----------------------------|------|--|
| Det. materialkvalitet | Det. tjocklek | Verktyget anv. även för | Ref./ Verktogs-/ Maskinnr. | Avd. | Hjälpmått (mått inom parentes) = hjälpmått för konstruktion och kontroll. Gäller ej vid tillverkning. |
|-----------------------|---------------|-------------------------|----------------------------|------|--|

| | | | | |
|---|----------------------|--|---------------------|----------------------|
| CONTURA STEEL AB SE 375 85 Mörrum | DISKBÄNK HELTÄCKANDE | | Granskad | Skala 1:10 |
| | SCANDINAVIA | | Ritad 160414, BP | |
| | CONTURA H12 - 635 | | Ritn. nr. | 82020074 |

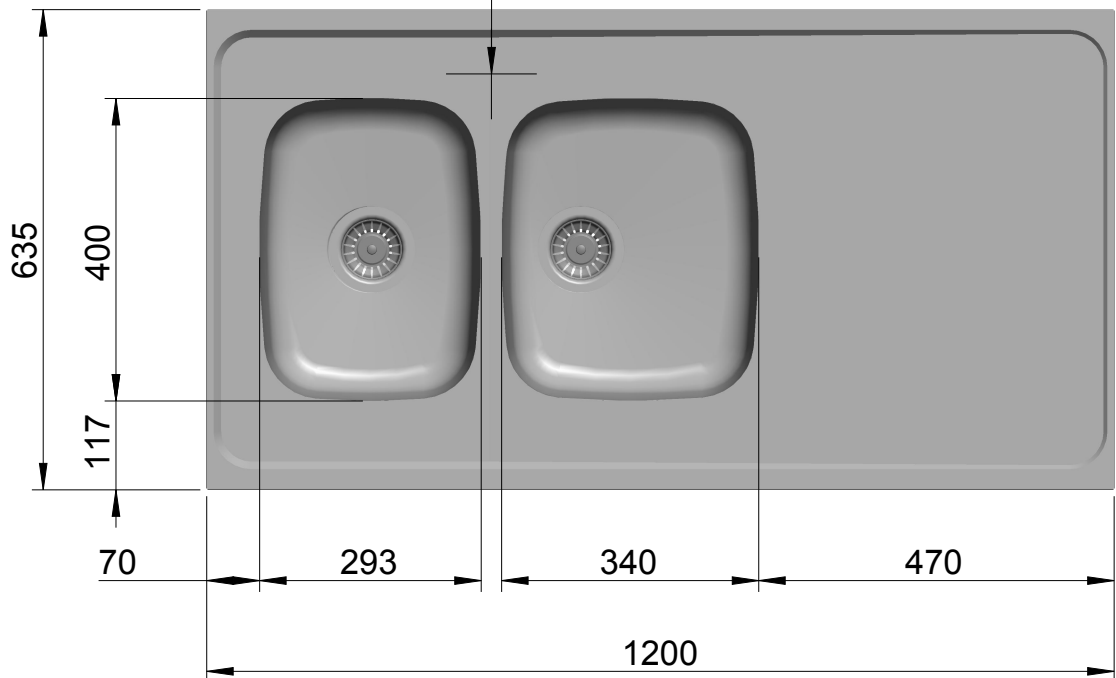
This document must not be copied without our permission. It is intended for internal use only and may be subject to change without notice. For any unauthorized purpose, Contura AB will be prosecuted.

Denna handling är ej utvärderingsdokument. Den är avsedd för intern användning och kan komma att förändras utan föregående varning. För obehörig användning ansvarar Contura AB.

| | | | |
|---------|-----------|-------|-------------|
| Ändring | Benämning | Order | Datum/Sign. |
|---------|-----------|-------|-------------|



Rekommenderad kranhålsplacering
CC 85mm från bakkant



| | | | | |
|------|--------------------|-----------------------|-----------|-----------------------|
| 1 | 8950080 | VATTENLÅS, DUBBELLÅDA | | KORGVENTIL |
| 2 | 142063 | GAVELLIST | FUR/GRAN | 621x28x8 |
| 1 | 1663340 | LJUDDÄMPNINGSPLATTA | ASFABOARD | 390x390x12 |
| 1 | 0200812 | LÅDA LECL40CM | EN 1.4301 | 340x400x160 |
| 1 | 0200204 | LÅDA LECO30CM | EN 1.4301 | 293x400x160 |
| 1 | 371263 | DISKBÄNKPLAN | EN 1.4301 | 1200x635x40 |
| 2 | 142012 | LÅNGLIST | FUR/GRAN | 1195x45x18 |
| 1 | 327725 | KRANHÅLSFÖRSTÄRKNING | MDF | |
| Ant. | Artikel/ Ritn. nr. | Benämning | Material | Dimension/ Anmärkning |

| | | |
|----------|-----------|-----------------------|
| Ersätter | Ersatt av | Dimension/ Anmärkning |
|----------|-----------|-----------------------|

| | | | | | |
|-----------------------|---------------|-------------------------|----------------------------|------|--|
| Det. materialkvalitet | Det. tjocklek | Verktyget anv. även för | Ref./ Verktygs-/ Maskinnr. | Avd. | Hjälpmått (mått inom parentes) = hjälpmått för konstruktion och kontroll. Gäller ej vid tillverkning. |
|-----------------------|---------------|-------------------------|----------------------------|------|--|

| | | | | |
|---|----------------------|--|------------------------------|----------------------|
| CONTURA STEEL AB SE 375 85 Mörrum | DISKBÄNK HELTÄCKANDE | | Granskad | Skala 1:10 |
| | SCANDINAVIA | | Ritad 160414, BP | |
| | CONTURA H12 - 635/40 | | Ritn. nr. 82020075 | Rev. |

This document must not be copied without our permission. It is intended for internal use only and may be subject to change without notice. For any unauthorized purpose, Contura Steel AB will be prosecuted.

Denna handling är ej utän värdepappersobjekt och ska inte användas som sådant. Övertäckningsritningarna ska inte användas för tillverkning utan endast för kontroll. För ytterligare information kontakta Contura Steel AB.