

EVECO

Savana EC

Effektiv fläktluftvärmare med EC fläktmotor

Alltid rätt inneklimat!



Savana EC

Effektiv luftvärmare för vägg- eller takmontage

Savana EC är en modern fläktluftvärmare med energisnål EC-fläktmotor, designad för att värma upp lokaler där en effektiv och attraktiv luftvärmare behövs. Exempel på lokaler där den passar är industrier, lager, handelslokaler etc. Du kan välja en fläktluftvärmare med 2- eller 3-radigt vattenbatteri.



ACCEPTERAD AV
BYGGVARUBEDÖMNINGEN



Korrosivitetsklass C2
Energisnål EC-fläktmotor
2- eller 3-radigt vattenbatteri
Tryckklass PN16, max 110°C
Kapslingsklass IP44

Beskrivning

Fläktluftvärmarens hölje är gjort av epoxylackerad elförzinkad stålplåt. Kulören är vit, RAL9016.

Till Savana EC väljer man front på beroende på vilken placering och användningsområde fläktluftvärmaren ska ha. De olika fronterna riktar luftströmmen på olika sätt, i höjd- eller sidled. Det finns sju olika fronter att välja mellan. Som standard levereras Savana EC utan front eller färdigmonterad med G front, en front med utstansade luftriktare. På sidan 7 kan du läsa mer om de olika fronterna. Där finns även övriga tillbehör, t.ex. filter och blandningsskåp.

Savanas vattenbatteri är gjort av kopparrör med aluminiumflänsar. Miljöklass C2.

Installation och reglering

Montera Savana EC på väggen eller i taket. Med konsolen SAVHN kan fläktluftvärmaren monteras i 3 olika riktningar; rakt fram, 15° eller 30° vinkling. Vid montering i taket kan man istället använda takpendelfäste TPF8.

Elanslutning: Anslut EC-fläktmotorn till 230 V/1 och 0–10V styrsignal för valfri fläkthastighet.

Vattenanslutning: Anslutningen till vatten är vändbar, antingen åt höger eller vänster sida.

Temperaturen regleras t.ex. med AFR-EC. Den öppnar och stänger ventilen, och/eller slår på och av fläktmotorn, eller reglerar fläkthastigheten. För en mer avancerad reglering rekommenderar vi AirGenio. Välj ventil efter vald reglering, aggregatets storlek och flöde.

TEKNISKA DATA

2-RADIGT VATTENBATTERI, MED/UTAN LUFTRIKTARFRONT G

ART. KOD	RSK, med G-front	RSK, utan front	Luftflöde		Ljudnivå** dB(A)	Effekt (kW)		Ström (A)
			m ³ /s	m ³ /h		vid 80/60/15°C	vid 60/40/15°C	
SAV12*	6703359	6703357	0,48	1723	49,8	13,9	8,6	0,9
SAV22*	6703367	6703365	0,74	2555	49,8	21,4	13,2	1,5
SAV42*	6703375	6703373	1,18	4264	54,3	39,8	24,5	1,6

3-RADIGT VATTENBATTERI, MED/UTAN LUFTRIKTARFRONT G

ART. KOD	RSK, med G-front	RSK, utan front	Luftflöde		Ljudnivå** dB(A)	Effekt (kW)		Ström (A)
			m ³ /s	m ³ /h		vid 80/60/15°C	vid 60/40/15°C	
SAV13*	6703363	6703361	0,43	1561	51,5	19,8	12,2	0,9
SAV23*	6703371	6703369	0,63	2280	48,5	29,2	18,0	1,5
SAV43*	6703379	6703377	1,06	3819	53,6	50,9	31,7	1,6

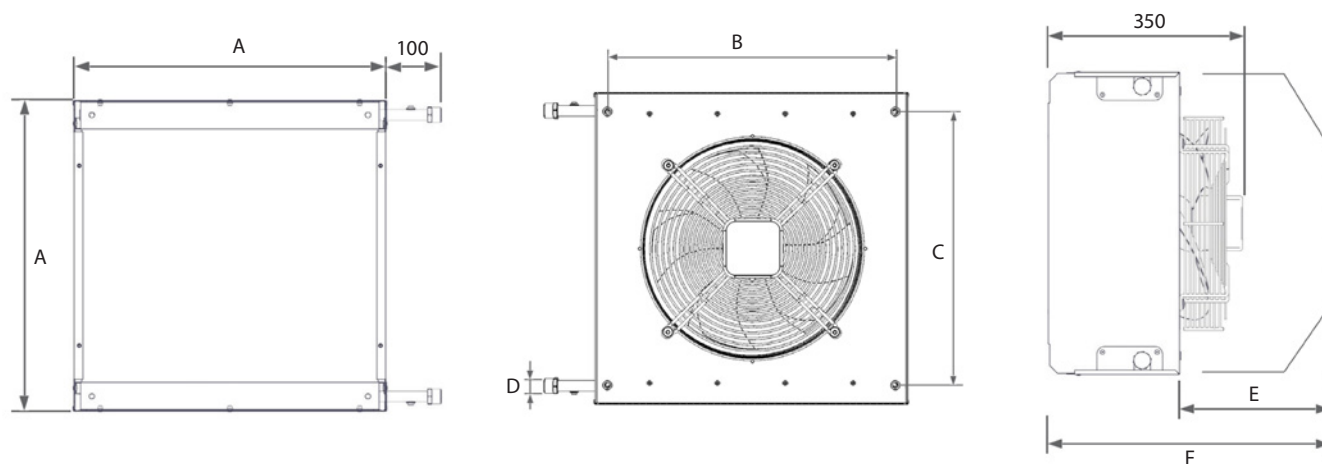
All data är uppmätt med en G-front monterad på fläktluftvärmaren.

*Artikelkoder för Savana EC med G-front slutar på GECN, ex. SAV12GECN.

Artikelkoder för Savana EC utan front slutar på ECN, ex. SAV12ECN.

**Ljudnivå enligt EN3744, på 5 m avstånd, riktningsfaktor Q = 2. All data gäller vid 10 V styrsignal.

DIMENSIONER



ART. KOD	A	B	C	D x 2	D x 3	E	F	Vikt med G-front	Vikt utan front
SAV12/13	455	408	383	3/4"	3/4"	250	470	18/20	16/18
SAV22/23	555	508	483	3/4"	3/4"	280	500	25/27	22/24
SAV42/43	755	708	683	3/4"	1"	280	500	28/40	34/36

Längder i mm, vikt i kg.

EFFEKT

VID VATTENTEMPERATUR 80/60°C

Art. kod	Styrspänning	Luftflöde m ³ /h	Insugningstemperatur -15°C				Insugningstemperatur ±0°C				Insugningstemperatur +15°C			
			Effekt kW	Lufttemp. °C	Vattenflöde l/s	Tryckfall kPa	Effekt kW	Lufttemp. °C	Vattenflöde l/s	Tryckfall kPa	Effekt kW	Lufttemp. °C	Vattenflöde l/s	Tryckfall kPa
SAV12G	2	432			–				–		5,9	58,0	0,07	5,4
	4	754			–				–		8,4	50,0	0,10	7,1
	6	1086			–				–		10,7	46,0	0,13	8,7
	8	1436									12,9	43,2	0,16	9,9
	10	1723									13,9	42,2	0,17	10,4
SAV13G	2	361									6,3	70,1	0,08	5,4
	4	612									9,6	64,0	0,01	8,7
	6	920			–				–		13,0	59,4	0,16	12,6
	8	1269			–				–		16,8	56,4	0,20	17,6
	10	1561			–				–		19,8	54,7	0,24	22,0
SAV22G	2	1325	23,9	37,8	0,29	7,1	18,8	43,0	0,23	5,6	14,1	48,4	0,17	4,2
	4	1840	29,8	32,4	0,36	9,0	23,3	38,3	0,28	7,0	17,4	44,6	0,21	5,2
	6	2166	33,4	30,0	0,40	10,2	25,9	36,3	0,31	7,8	19,2	42,8	0,23	5,7
	8	2430	36,3	28,6	0,44	11,1	28,0	35,0	0,34	8,4	20,8	41,8	0,25	6,2
	10	2555	37,6	28,0	0,45	11,6	29,1	34,5	0,35	8,8	21,4	41,3	0,26	6,3
SAV23G	2	1195	30,1	58,6	0,36	12,2	23,7	60,1	0,29	9,3	17,9	61,9	0,22	6,7
	4	1646	38,9	54,1	0,47	16,8	30,4	56,0	0,37	12,4	22,7	58,3	0,27	8,7
	6	1948	44,6	52,0	0,54	20,1	34,7	54,0	0,42	14,5	25,9	56,6	0,31	10,2
	8	2159	48,5	50,7	0,58	22,4	37,7	52,9	0,45	16,1	28,0	55,6	0,34	11,2
	10	2280	50,7	50,0	0,61	23,7	39,4	52,3	0,47	17,0	29,2	55,1	0,35	11,8
SAV42G	2	1558	34,6	50,0	0,42	9,3	27,5	53,4	0,33	7,1	20,8	56,9	0,25	5,2
	4	2326	45,5	42,1	0,55	12,9	35,6	46,4	0,43	9,5	26,8	51,1	0,32	6,8
	6	3115	55,6	37,2	0,67	16,7	43,4	42,2	0,52	12,2	32,3	47,5	0,39	8,5
	8	3928	65,4	33,7	0,78	20,7	50,8	39,2	0,61	14,8	37,7	45,1	0,45	10,2
	10	4264	69,5	32,6	0,83	22,5	53,8	38,3	0,65	16,1	39,8	44,3	0,48	10,9
SAV43G	2	1402	39,0	66,3	0,47	6,4	31,2	67,3	0,38	5,2	23,8	68,3	0,29	4,1
	4	2121	54,5	60,1	0,65	9,1	43,1	61,6	0,52	7,1	32,6	63,2	0,39	5,4
	6	2867	69,5	55,9	0,83	12,0	54,5	57,6	0,65	9,1	40,9	59,7	0,49	6,8
	8	3612	83,8	52,8	1,00	14,9	65,4	54,8	0,78	11,1	48,7	57,2	0,58	8,1
	10	3819	87,8	52,2	1,05	15,8	68,3	54,2	0,82	11,7	50,9	56,8	0,61	8,5

All data är uppmätt med en G-front monterad på fläktluftvärmaren.

EFFEKT

VID VATTENTEMPERATUR 60/40°C

Art. kod	Styrspänning	Luftflöde m³/h	Insugningstemperatur -15°C				Insugningstemperatur ±0°C				Insugningstemperatur +15°C				
			Effekt kW	Lufttemp. °C	Vattenflöde l/s	Tryckfall kPa	Effekt kW	Lufttemp. °C	Vattenflöde l/s	Tryckfall kPa	Effekt kW	Lufttemp. °C	Vattenflöde l/s	Tryckfall kPa	
SAV12G	2	432			–				–			3,8	41,9	0,05	3,8
	4	754			–				–			5,3	40,0	0,07	5,3
	6	1086			–				–			6,6	33,8	0,08	6,6
	8	1436										7,9	32,0	0,10	6,8
	10	1723										8,6	31,5	0,11	8,6
SAV13G	2	361										4,2	50,6	0,05	3,6
	4	612										6,2	45,9	0,08	5,4
	6	920			–				–			8,2	42,6	0,10	7,4
	8	1269			–				–			10,4	40,2	0,13	9,6
	10	1561			–				–			12,2	39,0	0,15	11,6
SAV22G	2	1325	18,0	23,8	0,22	5,3	13,2	29,6	0,16	3,9	8,8	35,4	0,11	2,6	
	4	1840	22,2	19,6	0,27	6,6	16,2	26,1	0,20	4,8	10,7	33,0	0,13	3,2	
	6	2166	24,8	17,7	0,30	7,4	18,0	24,6	0,22	5,3	11,8	31,8	0,14	3,4	
	8	2430	26,8	16,6	0,32	8,0	19,5	53,8	0,24	5,8	12,8	31,2	0,16	3,8	
	10	2555	27,9	16,2	0,34	8,4	20,1	23,3	0,24	5,9	13,2	30,9	0,16	3,9	
SAV23G	2	1195	11,3	44,2	0,14	4,1	16,9	42,0	0,21	6,4	11,3	44,2	0,14	4,1	
	4	1646	14,2	42,0	0,17	5,2	21,4	38,6	0,26	8,2	14,2	42,0	0,17	5,2	
	6	1948	16,1	40,5	0,20	6,1	24,3	37,0	0,29	9,5	16,1	40,5	0,20	6,1	
	8	2159	17,4	39,8	0,21	6,6	26,3	36,2	0,32	10,4	17,4	39,8	0,21	6,6	
	10	2280	18,0	39,3	0,22	6,7	27,5	35,8	0,33	11,0	18,0	39,3	0,22	6,7	
SAV42G	2	1558	26,3	33,4	0,32	6,7	19,5	37,2	0,24	4,8	13,3	41,1	0,16	3,2	
	4	2326	34,2	27,1	0,41	9,1	25,1	32,0	0,30	6,3	16,7	37,1	0,20	4,1	
	6	3115	41,5	23,1	0,50	11,5	30,2	28,8	0,36	7,8	20,0	34,8	0,24	5,0	
	8	3928	48,6	20,4	0,58	14,0	35,2	26,6	0,42	9,4	23,3	33,2	0,28	5,9	
	10	4264	51,5	19,6	0,62	15,1	37,2	25,9	0,45	10,1	24,5	32,7	0,30	6,2	
SAV43G	2	1402	30,2	46,7	0,36	5,0	22,6	47,9	0,27	3,9	15,5	49,0	0,19	2,9	
	4	2121	41,7	41,3	0,50	6,9	30,8	43,2	0,37	5,1	20,8	45,2	0,25	3,6	
	6	2867	52,7	35,6	0,63	8,8	38,5	39,9	0,46	6,4	25,8	42,6	0,31	4,4	
	8	3612	63,1	35,0	0,76	10,7	45,9	37,7	0,55	7,6	30,4	40,9	0,37	5,1	
	10	3819	65,8	34,3	0,79	11,2	47,8	37,2	0,57	7,9	31,7	40,5	0,38	5,3	

All data är uppmätt med en G-front monterad på fläktluftvärmaren.

EFFEKT

VID VATTENTEMPERATUR 60/30°C

Art. kod	Styrspänning	Luftflöde m³/h	Insugningstemperatur -15°C				Insugningstemperatur ±0°C				Insugningstemperatur +15°C			
			Effekt kW	Lufttemp. °C	Vattenflöde l/s	Tryckfall kPa	Effekt kW	Lufttemp. °C	Vattenflöde l/s	Tryckfall kPa	Effekt kW	Lufttemp. °C	Vattenflöde l/s	Tryckfall kPa
SAV12G	2	432			–				–		3,2	37,7	0,03	3,2
	4	754			–				–		4,4	32,8	0,04	3,2
	6	1086			–				–		5,5	30,5	0,05	3,8
	8	1436									6,4	28,6	0,06	4,1
	10	1723									6,9	28,2	0,06	4,4
SAV13G	2	361									3,7	46,6	0,03	2,4
	4	612									5,1	40,8	0,04	3,0
	6	920			–				–		6,8	37,9	0,06	4,0
	8	1269			–				–		8,6	35,9	0,07	5,0
	10	1561			–				–		10,0	34,6	0,08	5,8
SAV22G	2	1325	16,1	19,8	0,13	3,2	11,6	26,0	0,10	2,3	7,4	32,0	0,06	1,5
	4	1840	19,6	15,5	0,16	3,8	13,9	22,5	0,11	2,7	8,7	29,6	0,07	1,7
	6	2166	21,9	13,9	0,18	4,3	15,6	21,3	0,13	3,1	9,5	28,5	0,08	1,8
	8	2430	23,6	12,8	0,19	4,7	16,8	20,5	0,14	3,3	10,2	27,9	0,08	2,0
	10	2555	24,4	12,4	0,20	4,8	17,3	20,1	0,14	3,4	10,6	27,8	0,09	2,1
SAV23G	2	1195	20,7	34,7	0,17	5,1	15,0	37,3	0,12	3,7	9,5	39,4	0,08	2,4
	4	1646	26,2	30,6	0,21	6,6	18,8	33,8	0,15	4,6	11,8	37,1	0,10	3,0
	6	1948	29,6	28,6	0,24	7,4	21,2	32,3	0,17	5,2	13,2	35,8	0,11	3,2
	8	2159	32,1	27,5	0,26	8,2	22,7	31,2	0,18	5,6	14,3	35,3	0,12	3,5
	10	2280	33,4	26,9	0,27	8,5	23,8	31,0	0,19	5,9	14,8	35,0	0,12	3,7
SAV42G	2	1558	23,9	28,9	0,19	3,9	17,4	33,2	0,14	2,8	11,2	37,0	0,09	1,9
	4	2326	30,6	22,6	0,25	5,1	21,9	28,0	0,18	3,5	13,8	33,2	0,11	2,2
	6	3115	36,8	18,8	0,30	6,2	26,2	25,0	0,21	4,3	16,3	31,1	0,13	2,6
	8	3928	42,8	16,2	0,34	7,3	30,3	22,9	0,24	5,0	18,8	29,7	0,15	3,0
	10	4264	45,2	15,4	0,36	7,8	32,0	22,3	0,26	5,3	19,6	29,1	0,16	3,1
SAV43G	2	1402	28,1	42,4	0,23	3,3	20,6	43,7	0,17	2,6	13,6	44,7	0,11	2,0
	4	2121	38,0	36,3	0,31	4,3	27,5	38,5	0,22	3,3	17,5	40,4	0,14	2,3
	6	2867	47,2	33,1	0,38	5,2	33,9	35,1	0,27	3,9	21,3	37,9	0,17	2,7
	8	3612	56,0	29,4	0,45	6,1	40,0	38,9	0,32	4,5	25,0	36,3	0,20	3,0
	10	3819	58,4	28,8	0,47	6,4	41,5	33,3	0,33	4,6	25,8	35,8	0,21	3,1

All data är uppmätt med en G-front monterad på fläktluftvärmaren.

EFFEKT

VID VATTENTEMPERATUR 55/35°C

Art. kod	Styrspänning	Luftflöde m ³ /h	Insugningstemperatur -15°C				Insugningstemperatur ±0°C				Insugningstemperatur +15°C				
			Effekt kW	Lufttemp. °C	Vattenflöde l/s	Tryckfall kPa	Effekt kW	Lufttemp. °C	Vattenflöde l/s	Tryckfall kPa	Effekt kW	Lufttemp. °C	Vattenflöde l/s	Tryckfall kPa	
SAV12G	2	432			–				–			3,3	38,2	0,04	3,5
	4	754			–				–			4,5	33,3	0,06	4,4
	6	1086			–				–			5,7	31,0	0,07	5,4
	8	1436										6,7	29,3	0,08	6,0
	10	1723										7,2	28,7	0,09	6,3
SAV13G	2	361										3,7	46,0	0,05	3,3
	4	612										5,3	41,5	0,07	4,7
	6	920			–				–			7,0	38,4	0,09	6,2
	8	1269			–				–			8,8	36,3	0,11	7,8
	10	1561			–				–			10,4	35,3	0,13	9,6
SAV22G	2	1325	16,6	20,6	0,20	4,9	11,8	26,3	0,14	3,4	7,5	32,3	0,09	2,2	
	4	1840	20,4	16,6	0,25	6,1	14,5	23,3	0,18	4,3	9,1	30,2	0,11	2,7	
	6	2166	22,7	14,8	0,27	6,7	16,1	22,0	0,20	4,8	10,0	29,2	0,12	2,9	
	8	2430	24,6	13,8	0,30	7,4	17,4	21,1	0,21	5,2	10,8	26,6	0,13	3,2	
	10	2555	25,5	13,4	0,31	7,6	17,9	20,7	0,22	5,3	11,2	28,4	0,14	3,3	
SAV23G	2	1195	21,2	35,4	0,26	8,2	15,2	37,4	0,18	5,6	9,7	39,8	0,12	3,5	
	4	1646	27,0	31,7	0,33	10,8	19,2	34,4	0,23	7,3	12,1	37,6	0,15	4,5	
	6	1948	30,8	30,0	0,37	12,6	21,8	33,0	0,26	8,3	13,7	36,5	0,17	5,1	
	8	2159	33,4	29,0	0,40	13,9	23,5	32,1	0,28	9,1	14,7	35,8	0,18	5,4	
	10	2280	34,8	28,4	0,42	14,5	24,6	31,8	0,30	9,6	15,4	35,6	0,19	5,7	
SAV42G	2	1558	24,3	29,4	0,29	6,1	17,6	33,3	0,21	4,3	11,3	37,2	0,14	2,7	
	4	2326	31,4	23,4	0,38	8,2	22,5	28,6	0,27	5,6	14,3	33,7	0,17	3,4	
	6	3115	38,1	19,8	0,46	10,4	27,0	25,6	0,33	7,0	17,0	31,7	0,21	4,2	
	8	3928	44,6	17,3	0,54	12,6	31,4	23,6	0,38	8,2	19,6	30,3	0,24	4,8	
	10	4264	47,2	16,5	0,57	13,5	33,2	23,0	0,40	8,7	20,8	29,9	0,25	5,2	
SAV43G	2	1402	28,0	41,9	0,34	4,7	20,5	43,1	0,25	3,6	13,4	44,3	0,16	2,6	
	4	2121	38,5	36,6	0,46	6,4	27,7	38,6	0,33	4,6	17,9	40,8	0,22	3,2	
	6	2867	48,5	33,1	0,58	8,1	34,6	35,7	0,42	5,7	22,0	38,5	0,27	3,8	
	8	3612	57,9	30,6	0,69	9,7	41,0	33,6	0,49	6,8	25,9	36,9	0,31	4,4	
	10	3819	60,5	30,1	0,73	10,3	42,8	33,1	0,51	7,1	26,9	36,5	0,32	4,5	

All data är uppmätt med en G-front monterad på fläktluftvärmaren.

LJUDNIVÅ

Art. kod	Styrspänning V	Luftflöde m ³ /h	Ström A	Effekt W	Varvtal rpm	Ljudeffekt db(A)	Ljudnivå* db(A)	Ljudnivå** db(A)
SAV12G	2	432	0,1	4,1	489	< 45***	< 24***	< 20***
	4	754	0,1	12,2	832	55,3	34,1	30,0
	6	1086	0,3	31,6	1176	64,6	43,4	39,3
	8	1436	0,6	66,2	1536	70,8	49,6	45,5
	10	1723	0,9	110,9	1832	75,1	53,9	49,8
SAV13G	2	361	0,1	4,1	479	< 45***	< 24***	< 20***
	4	612	0,1	12,4	830	56,7	35,5	31,4
	6	920	0,3	31,0	1188	66,5	45,3	41,2
	8	1269	0,5	68,1	1537	73,2	52,0	47,9
	10	1561	0,9	118,7	1832	76,8	55,7	51,5
SAV22G	2	1325	0,2	26,8	861	59,6	38,3	34,3
	4	1840	0,5	63,8	1177	67,1	45,8	41,8
	6	2166	0,8	102,9	1378	71,6	50,3	46,3
	8	2430	1,2	147,2	1542	73,5	52,2	48,1
	10	2555	1,4	173,9	1613	75,2	53,9	49,8
SAV23G	2	1195	0,2	27,3	840	58,2	40,7	32,8
	4	1646	0,5	64,1	1140	66,3	45,0	40,9
	6	1948	0,8	105,1	1336	70,1	48,8	44,7
	8	2159	1,2	148,2	1474	72,9	51,6	47,6
	10	2280	1,4	175,5	1548	73,9	52,6	48,5
SAV42G	2	1558	0,2	30,1	483	56,8	35,3	31,3
	4	2326	0,3	66,4	709	65,0	43,6	39,6
	6	3115	0,6	134,8	938	72,4	51,0	47,0
	8	3928	1,0	245,8	1167	77,9	56,4	52,4
	10	4264	1,3	309,1	1262	79,8	58,3	54,3
SAV43G	2	1402	0,2	31,3	483	55,5	34,0	30,0
	4	2121	0,3	70,8	710	65,2	43,7	39,7
	6	2867	0,6	145,8	943	72,5	51,0	47,1
	8	3612	1,1	262,5	1167	77,5	56,1	52,1
	10	3819	1,3	308,3	1233	79,1	57,6	53,6

Mätstandard för ljud EN3744.

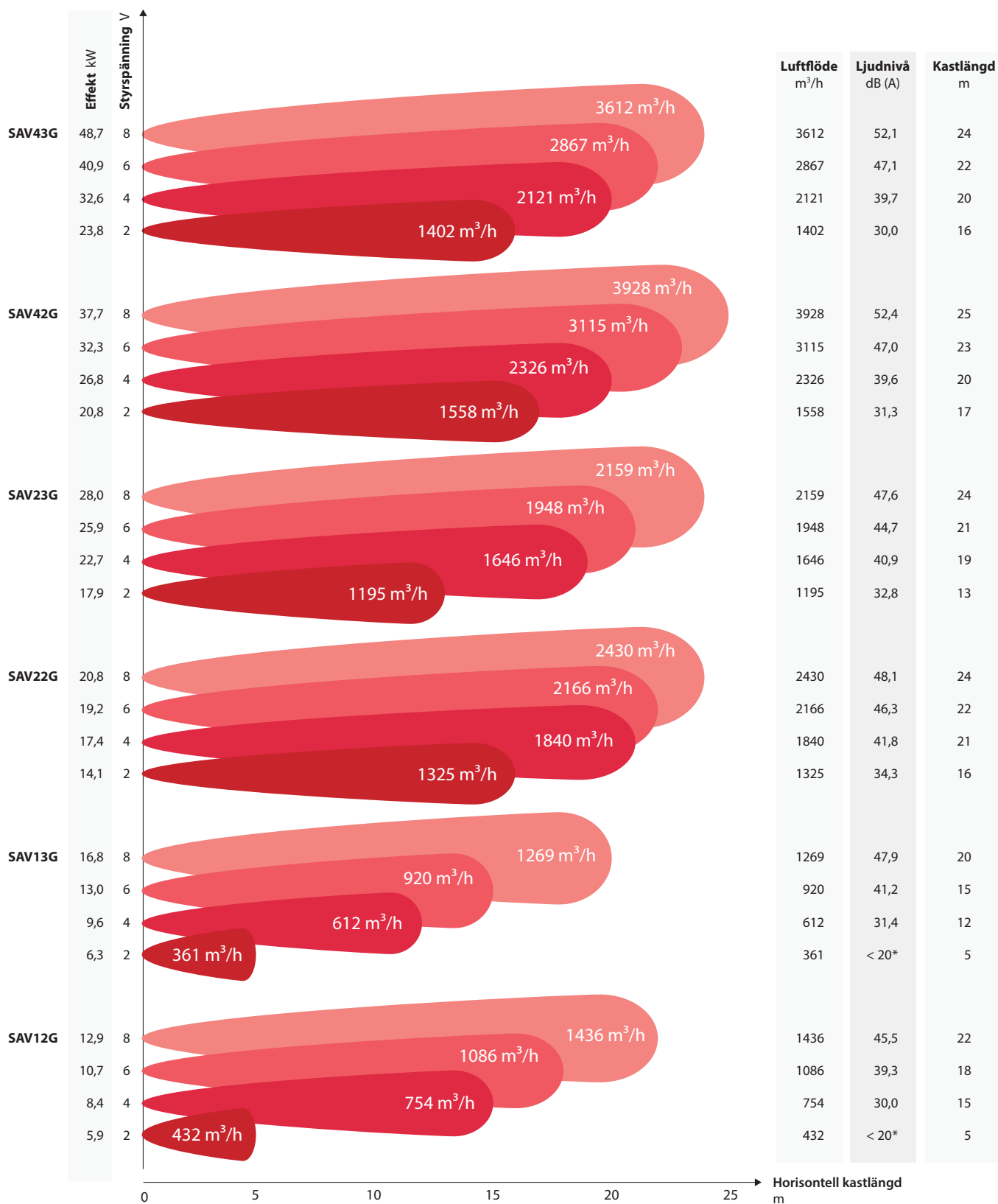
*Ljudnivå på 3 m avstånd riktningsfaktor Q=2

**Ljudnivå på 5 m avstånd riktningsfaktor Q=2

***Mätning var ej möjlig pga. för lågt ljud

All data är uppmätt med en G-front monterad på fläktluftvärmaren.

KASTLÄNGDER



Mätstandard för ljud EN3744. Ljudnivå på 5 m avstånd, riktningsfaktor Q=2. Kastlängden är definierad som det avstånd där lufthastigheten går under 0,2 m/s. Översiktsdiagrammet gäller för vattentemperatur 80/60°C och ingående lufttemperatur +15°C med en G-front monterad på fläktluftvärmaren.

*Mätning var ej möjlig pga. för lågt ljud.

TILLBEHÖR

Straw | SAVS

Front med likriktare som ger en laminär och lång kastlängd. Speciellt lämplig vid varvtalsreglering.



2-vägs | SAVV

Front med luftriktare för spridning i sidled.



4-vägs | SAVF

Front med 4-vägs luftriktare för effektiv spridning vid t.ex. takmontering.



JET-dysor | SAVD

Front med runda JET-dysor.



Aluminium | SAVA

Front med lameller i aluminium, för spridning av luften i höjddled. Materialet ger en exklusivare design.



G-front | SAVG

Front med enklare plåtlameller som luftriktare. Sprider luften i höjddled.



Extra luftriktare i sidled | SAVN

Extra luftriktare med lameller i aluminium, för spridning av luften i sidled. Används ihop med SAVA.



Konsol

Med konsolen SAVH kan fläktluftvärmaren monteras rakt eller med 15° resp. 30° vinkel i förhållande till montageytan.



Beskrivning	Till modell SAV12/13		Till modell SAV22/23		Till modell SAV42/43	
	Art. kod	RSK	Art. kod	RSK	Art. kod	RSK
Straw-front	SAVS1N	6704762	SAVS2N	6704763	SAVS4N	6704764
2-vägs front	SAVV1N	6704766	SAVV2N	6704767	SAVV4N	6704768
4-vägs front	SAVF1N	6704743	SAVF2N	6704744	SAVF4N	6704745
Front med JET-dysor	SAVD1N	6704739	SAVD2N	6704740	SAVD4N	6704741
G-front	SAVG1N	6704747	SAVG2N	6704748	SAVG4N	6704749
Aluminiumfront	SAVA1N	6704735	SAVA2N	6704736	SAVA4N	6704737
Extra luftriktare	SAVN1N	6704758	SAVN2N	6704759	SAVN4N	6704760
Konsol	SAVH1N	6704751	SAVH2N	6704752	SAVH4N	6704753

Slang

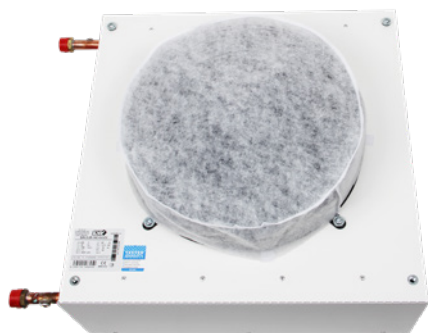
Flexibel slang, 50 cm lång, i EPDM-gummi skyddad med rostfri fläta. Dimension DN20/25 in/utvändig, med packning till den invändiga gången.

Art. kod	RSK	Dimension
OH3/4-500	6731752	DN20
OH1/1-500	6731751	DN25



Takpendelfäste

TPF8 är en sats med montageskenor och 4 st. 1-meters M8 gängstänger. De muttrar och brickor som krävs för montering ingår.



Filter

Filtret kan användas med eller utan blandningsskåp. Det monteras enkelt på flätkorgen. Filterklass EU2.

Till modell	Art. kod	RSK
SAV12/13	FISAV1G2	6724131
SAV22/23	FISAV2G2	6724133
SAV42/43	FISAV4G2	6724134

Blandningsskåp

Fläktluftvärmaren kan kompletteras med ett blandningsskåp, SAVMIX. Skåpet förser lokalen på ett enkelt sätt med den förvärmade luften som behövs. Blandningsskåpet placeras mellan ytterväggen och fläktluftvärmaren. Höljet är gjort av kraftig elförzinkad plåt, pulverlackerad i vit kulör, RAL9016. Skåpet är kondensisolerat. SAVMIX passar i kombination med Savana EC-modellerna 22/23 och 42/43.

Obs! Enligt EU-direktiv får blandningsskåp endast användas för processventilation eller som temporär ventilationslösning.

Vi har därför begränsad försäljning. Kontakta oss för mer information.

Till modell	Art. kod	RSK
SAV22/23	SAVMIX2N	6704755
SAV42/43	SAVMIX4N	6704756



Ytterväggsgaller

Blandningsskåpet behöver kompletteras med ett ytterväggsgaller, SAVIN.

Till modell	Art. kod	RSK
SAV22/23	SAVIN2	6704523
SAV42/43	SAVIN4	6704524



REGLERUTRUSTNING



Reglerautomatik

Integrerad termostat och varvtalsreglering. Reglerar fläkthastigheten i 5 steg, manuellt eller helautomatiskt. AFR-EC reglerar max 5 fläktar parallellt. 230V. IP54.

Art. kod	RSK
AFR-EC	6704772

Rumsregulator

Förprogrammerad rumsregulator för fläktluftvärmare med EC-fläkt. Reglerar både fläkt och ventil. Med LVR3 regleras fläkthastigheten automatiskt eller manuellt i 3 steg. Reglerar max 5 fläktar parallellt. Modbus. 230V. Skyddsklass IP20.

Art. kod	RSK
LVR3	6704695



LÄMPLIG VENTILSATS

Ventilsats FVI

Tvåvägs regler- och konstantflödesventil samt termoställdon 230V NC. FVI passar till LVR3 och AFR-EC.

Art. kod	RSK	Dimension	Flöde (l/h)
FVI10.2	-	DN10	21,5 – 120
FVI15.2LF	6704696	DN15	44 – 245
FVI15	6704697	DN15	88 – 470
FVI20	6704698	DN20	210 – 1150
FVI25	6704699	DN25	370 – 2150
FVI32	6704700	DN32	800 – 3700





AIRGENIO SCEC

– ett extra smart regleringssystem

AirGenio för fläktluftvärmare är en smart, avancerad reglerutrustning. Den säkerställer ett optimalt inomhusklimat med minimal energi-åtgång. Modulerna har en lättöverskådlig touchscreen. Det är enkelt att manövrera regleringen via menyerna och det går snabbt att avläsa aktuell driftsituation. AirGenio kan även reglera en spjällmotor för blandningsskåp. Varje enhet, oavsett om det är en master eller slav, kan köra max 10 st. fläktar. Varje enhet levereras förkonfigurerad för optimal komfort och energibesparing.

VARIANT	Art. kod	RSK
EC, MASTER	SCEC	6704608
EC, SLAV	SCECS	–

AirGenio SCEC passar fläktluftvärmare med EC fläktmotorer.

Vår mest avancerade reglernivå

AirGenio för fläktluftvärmare har reglernivå Superior. Det är vår mest avancerade reglernivå, med en mängd olika egenskaper och funktioner:

- Touchscreen
- Frysskydd
- Spjäll- och frånluftsstyrning
- Elektronisk blödare
- Filtertimer
- Extern På/Av kontakt
- Ventilmotionering
- Begränsning returvatten
- Dag/Nattdrift
- Rumsgivare
- Ventilreglering På/Av eller modulerande
- Summalarm
- Veckotimer
- Utomhusgivare
- 24V trafo
- Säsongstimer
- Returvattengivare
- Modbus RTU & TCP
- Skärmlås
- Inblåsningsgivare

LÄMPLIG VENTILSATS

Ventilsats VIM

Komplett ventilpaket med ställdon, kulventil och konstantflödesventil. Modulerande ställdon för 0–10V styrsignal. VIM passar till AirGenio.

Art.kod	RSK	Dimension	Flöde (l/h)
VIM15.2	6704600	DN15	88–470
VIM20.2	6704601	DN20	210–1150
VIM25.2	6704602	DN25	370–2150
VIM32.2	6704603	DN32	800–3700



TILLBEHÖR – ÖVERSIKT

Art. kod	RSK	Artikel	Beskrivning	
SAVH1N	6704751	Monteringskonsol	Vägg/tak-konsol SAV12/13	
SAVH2N	6704752	Monteringskonsol	Vägg/tak-konsol SAV22/23	
SAVH4N	6704753	Monteringskonsol	Vägg/tak-konsol SAV42/43	
TPF8	6726404	Takpendelfäste	Pendelfäste 1 m	
OH3/4-500	6731752	Flexibel slang	50 cm i EPDM-gummi, 3/4"	
OH1/1-500	6731751	Flexibel slang	50 cm i EPDM-gummi, 1"	
AFR-EC	6704772	Reglerautomatik	För hastighetsreglering. 230V, IP54.	
LVR3	6704695	Rumsregulator	Reglerar fläkt och ventil hos EC-fläktar. 230V, IP20.	
SCEC	6704608	Luftvärmstyrning, AirGenio	Sekvensstyr. Modbus, EC, Master	
SCECS	–	Luftvärmstyrning, AirGenio	Sekvensstyr. Modbus, EC, Slav	
FVI	FVI15.2LF	6704696	Ventilsats för AFR-EC och LVR3	2-vägs ventil och termoställdon. DN15, flöde 44–245 l/h
	FVI15	6704697	Ventilsats för AFR-EC och LVR3	2-vägs ventil och termoställdon. DN15, flöde 88–470 l/h
	FVI20	6704698	Ventilsats för AFR-EC och LVR3	2-vägs ventil och termoställdon. DN20, flöde 210–1150 l/h
	FVI25	6704699	Ventilsats för AFR-EC och LVR3	2-vägs ventil och termoställdon. DN25, flöde 370–2150 l/h
	FVI32	6704700	Ventilsats för AFR-EC och LVR3	2-vägs ventil och termoställdon. DN32, flöde 800–3700 l/h
VIM	VIM15.2	6704600	Komplett ventilsats för AirGenio	Ställdon, konstantflödesventil, kulventil. DN15, flöde 88–470 l/h
	VIM20.2	6704601	Komplett ventilsats för AirGenio	Ställdon, konstantflödesventil, kulventil. DN20, flöde 210–1150 l/h
	VIM25.2	6704602	Komplett ventilsats för AirGenio	Ställdon, konstantflödesventil, kulventil. DN25, flöde 370–2150 l/h
	VIM32.2	6704603	Komplett ventilsats för AirGenio	Ställdon, konstantflödesventil, kulventil. DN32, flöde 800–3700 l/h
TACP	TACP15	6704516	Konstantflödesventil	DN15, flöde 88–470 l/h
	TACP20	6704518	Konstantflödesventil	DN20, flöde 210–1150 l/h
	TACP25	6704519	Konstantflödesventil	DN25, flöde 370–2150 l/h
	TACP32	6704520	Konstantflödesventil	DN32, flöde 800–3700 l/h
FVV	FVV15.2	6728321	Ventilsats för AFR-EC och LVR3	2-vägs ventil och termoställdon. DN15, Kvs 1,8
	FVV20.2	6727593	Ventilsats för AFR-EC och LVR3	2-vägs ventil och termoställdon. DN20, Kvs 2,5
	FVV25.2	–	Ventilsats för AFR-EC och LVR3	2-vägs ventil och termoställdon. DN25, Kvs 3,3
	FVV32.2	–	Ventilsats för AFR-EC och LVR3	2-vägs ventil och termoställdon. DN32, Kvs 4,1
VV	VV15.2	6750078	2-vägs reglerventil	DN15, Kvs 1,8
	VV20.2	6750079	2-vägs reglerventil	DN20, Kvs 2,5
	VV25.2	6750080	2-vägs reglerventil	DN25, Kvs 3,3
	VV32.2	–	2-vägs reglerventil	DN32, Kvs 4,1
	VV20.3	6704605	3-vägs blandningsventil	DN20, Kvs 4,5
	VV25.3	6704606	3-vägs blandningsventil	DN25, Kvs 4,6
VSDNCM30	6750086	Ställdon för AFR-EC och LVR3	Tvåläges termoställdon, strömlöst stängd för 230V. IP54	
VSDNCM3010	6750108	Ställdon för LVR3 och AirGenio	Modulerande termoställdon, strömlöst stängd för 24V med 0–10 V styrsignal, 7VA	
SAVMIX2N	6704755	Blandningsskåp	För SAV 22/23	
SAVMIX4N	6704756	Blandningsskåp	För SAV 42/43	
SAVIN2	6704523	Ytterväggsgaller	För SAV 22/23	
SAVIN4	6704524	Ytterväggsgaller	För SAV 42/43	
FISAV1G2	6724131	Filter	För SAV 12/13	
FISAV2G2	6724133	Filter	För SAV 22/23	
FISAV4G2	6724134	Filter	För SAV 42/43	

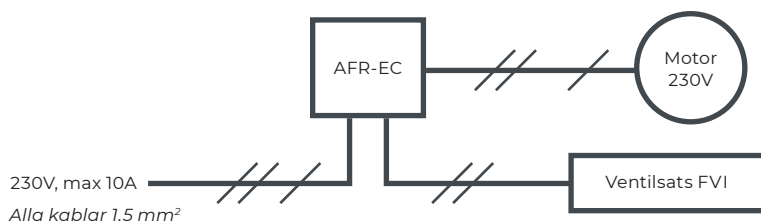
INSTALLATION MED AFR-EC

Komponenter

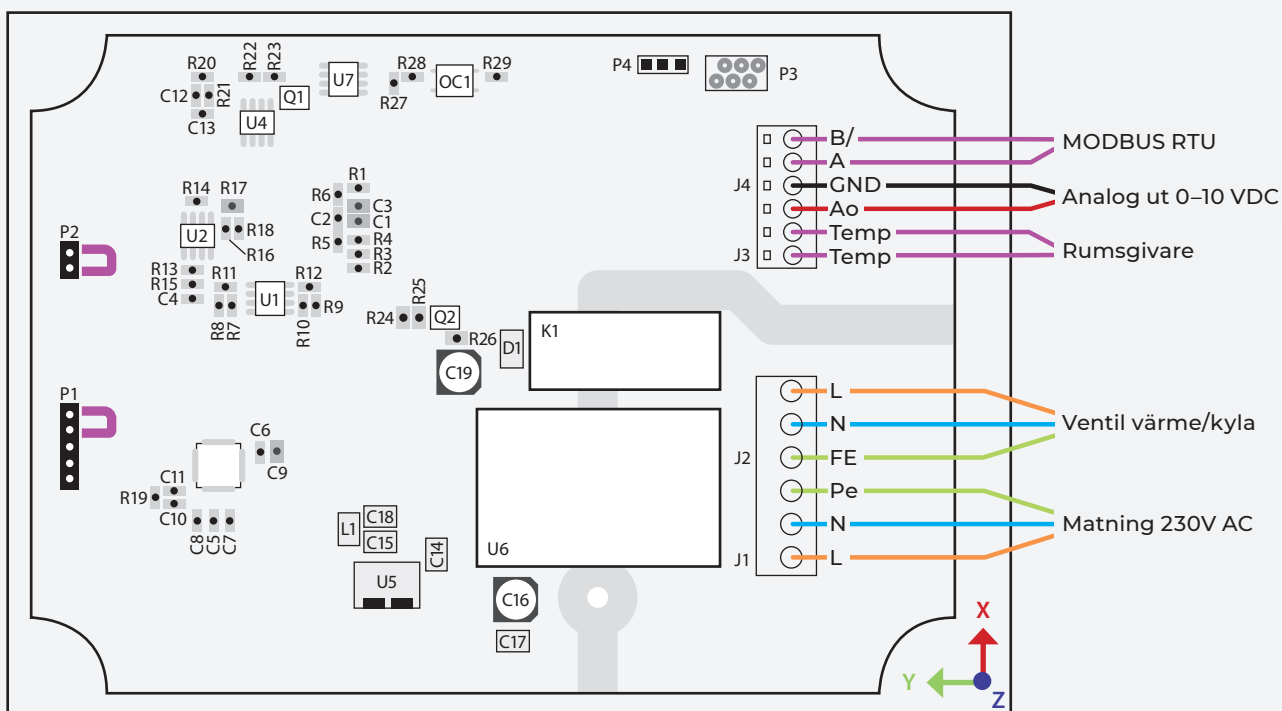
- Fläktluftvärmare Savana EC
- Luftvärmarstyrning AFR-EC
- Ventilsets med ventil FVI20.2

Funktion

Luftvärmaren slås på och fläkthastigheten ställs in manuellt eller automatiskt med reglerautomatik AFR-EC. Vid behov startar fläktluftvärmaren och öppnar ventilen. I automatiskt läge anpassas fläkthastigheten till värmebehovet.



Elschema



P2 Brygga för driftläge:
 • Inte installerad: Värmeläge
 • Installerad: Kylläge

P1 Brygga för analog utsignal:
 • Inte installerad: 0-10 VDC
 • Installerad: 0-6 VDC

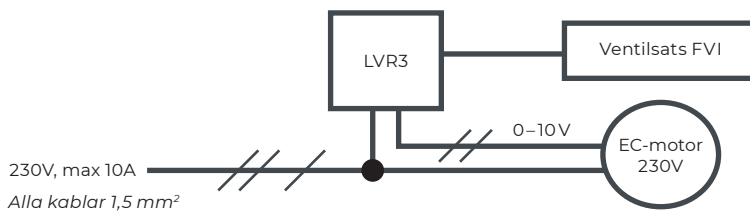
INSTALLATION MED LVR3

Komponenter

- Fläktluftvärmare Savana EC
- Reglerautomatik LVR3
- Ventilsets FVI20.2

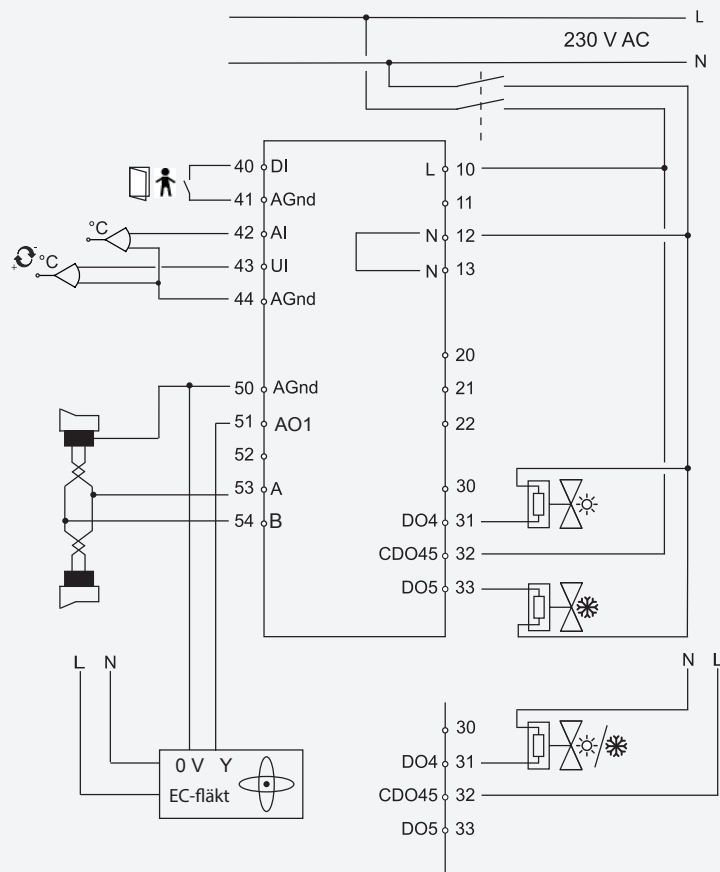
Funktion

LVR3 är en kommunicerande rumsregulator för fläktluftvärmare med EC-fläkt. Den kan reglera 0–10 V EC-fläktmotorer och har På/Av utgångar för två termiska ställdon. Anslut LVR3 till 230V matningsspänning. Man kan dessutom låta LVR3 kommunicera via RS485 (Modbus RTU, BACnet eller EXOline).

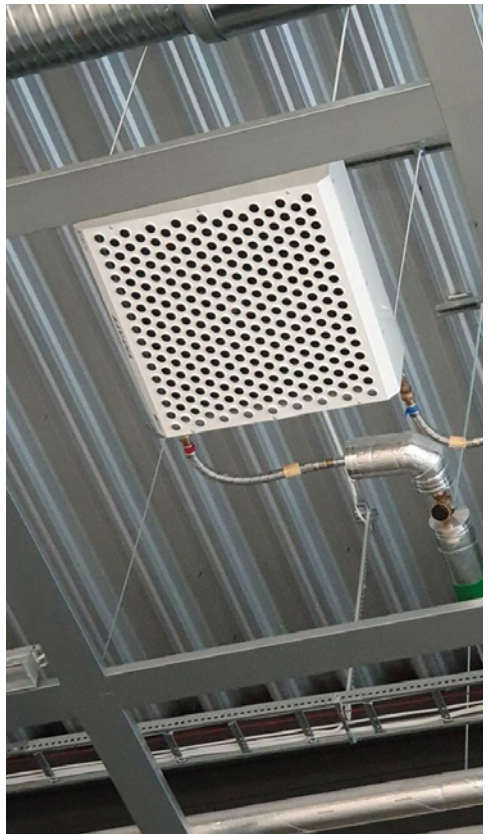


Elschema

Inkopplingsschema
av EC-fläkt



Change-over: Automatisk omställning kyla/värme



INSTALLATION MED AIRGENIO

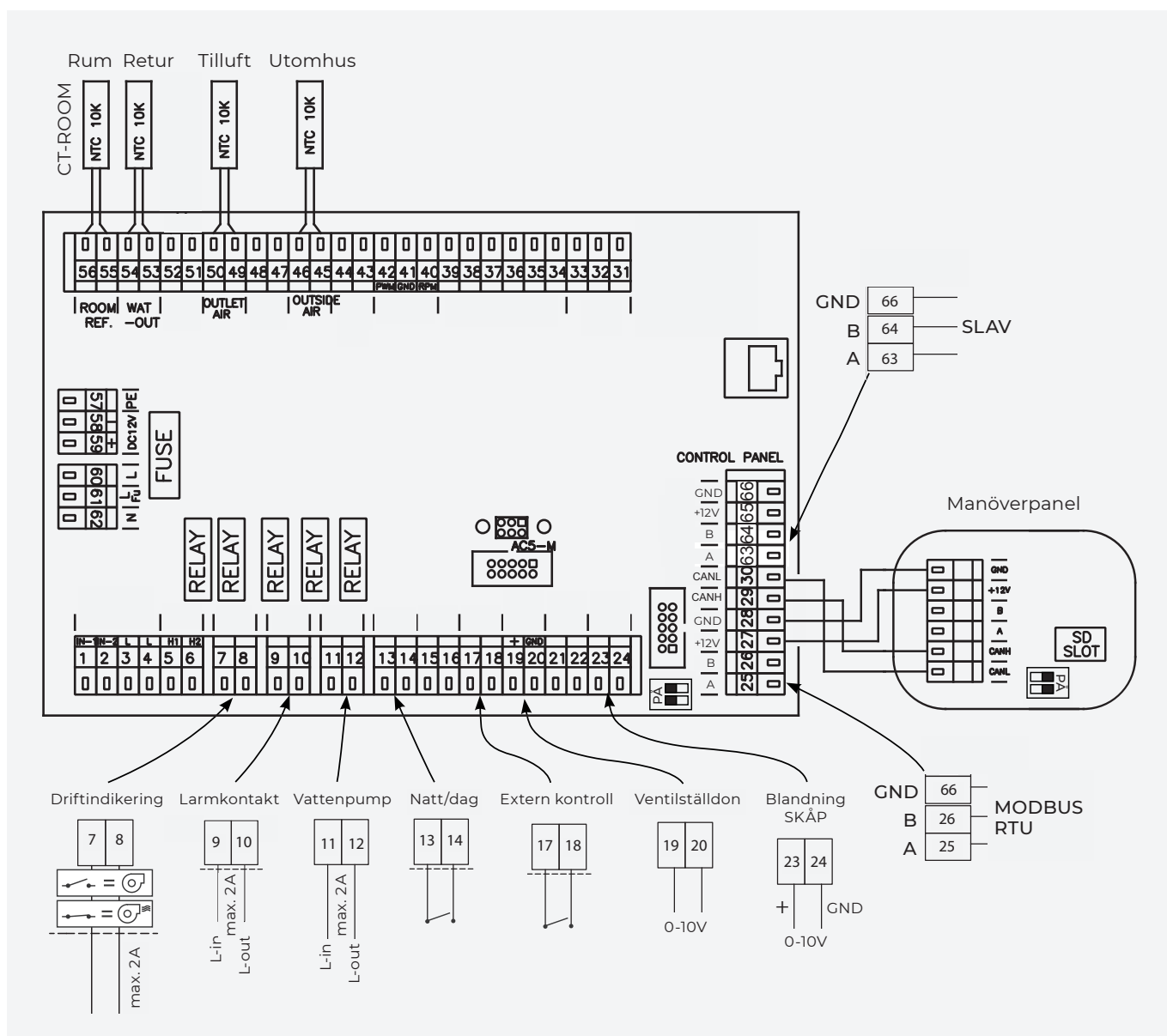
Komponenter

- Fläktluftvärmare Savana EC
- AirGenio SCEC
- Ventilsets VIM

Funktion

Reglerenheten AirGenio har en lång rad funktioner som kan konfigureras i menysystemet, t.ex. filtertimer, frysskyddsfunktion, elektronisk blödare, ventilmotionering och begränsning av returvattentemperatur. AirGenio kan, enligt ett klockprogram, växla mellan dag- och nattdrift. Fläkthastigheten ställer du in på önskad fläkthastighet. Med ventilsetsen VIM kan värmen regleras modulerande mot rumstemperaturen. AirGenio kan kopplas upp mot Modbus RTU och TCP/IP.

Elschema



INSTALLATION MED BLANDNINGSSKÅP + AIRGENIO

Komponenter

- Fläktluftvärmare SAV43GECN
- Blandningsskåp SAVMIX4N med ytterväggsgaller SAVIN4
- AirGenio SCEC
- Spjällmotor NECM1205
- Ventilsets VIM25.2

Funktion

Reglerenheten AirGenio har en lång rad funktioner som kan konfigureras i menysystemet, t.ex. filtertimer, frysskyddsfunktion, elektronisk blödare, ventilmotionering och begränsning av returvattentemperatur. Med blandningsskåpet kommer även möjligheten att ställa in spjällreglering. AirGenio kan, enligt ett klockprogram, växla mellan dag- och nattdrift. Vid nattdrift stängs blandningsskåpets spjäll med hjälp av spjällmotorn. Fläkthastigheten ställer du in på önskad fläkthastighet. Med ventilsetsen VIM kan värmen regleras modulerande mot tilluftstemperatur och rumstemperatur. AirGenio kan kopplas upp mot Modbus RTU och TCP/IP.

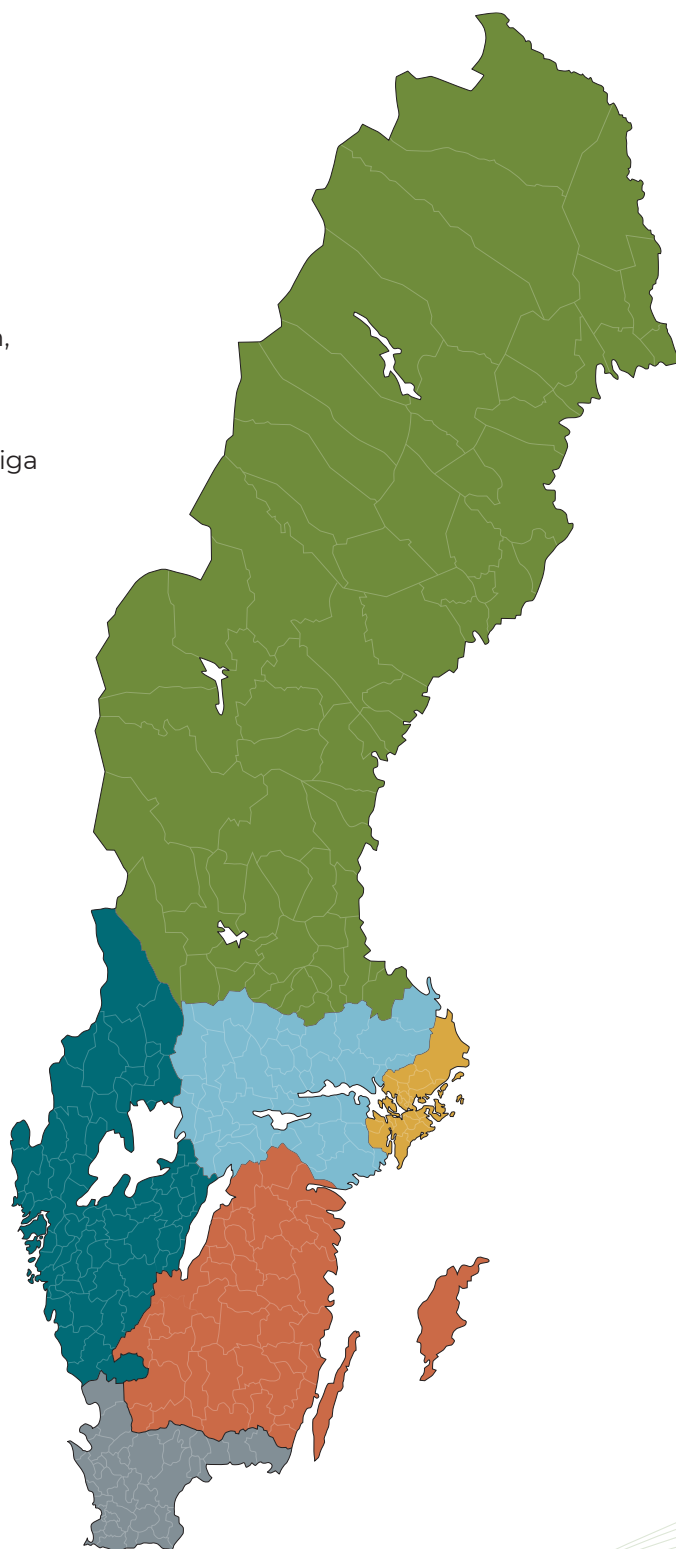
Elschema, se sid. 18



På eveco.se hittar du ytterligare teknisk information, beräkningsprogram, installationsanvisningar, CE-deklarationer, trycksaker med mera.

Välkommen att ta kontakt med någon av våra duktiga medarbetare för personlig service. På vår hemsida finns kontaktuppgifter till den kontaktperson som ansvarar för ditt område.

eveco.se



EVECO

Metangatan 3 • 431 53 Mölndal
Tel 031-840 850 • info@eveco.se
eveco.se