

EVECO

Savana Inox EC

Korrosionsskyddad fläktluftvärmare för tuffa miljöer

Alltid rätt inneklimat!



Savana Inox EC

Korrosionsskyddad fläktluftvärmare för vägg- eller takmontage

Savana Inox är en tålig fläktluftvärmare, speciellt anpassad för krävande miljöer. Både höljet och vattenbatteriet uppfyller korrosivitetsklass C5-I, vilket innebär att detta är ett utmärkt val för uppvärmning i lokaler med hög korrosivitet. Lokaler med korrosiv miljö finns bl.a. i biltvättar, stall, uppfödningseenheter och livsmedelsindustrin. Utöver detta har Savana Inox EC en mycket energisnål EC-fläktmotor.

Savana Inox EC finns i 2 storlekar.



Låg ljudnivå
Korrosivitetsklass C5-I
Hölje i rostfritt stål AISI316
Energisnål EC-fläktmotor
Luftriktare ingår

Beskrivning

Savana Inox EC har ett 2-radigt vattenbatteri av kopparrör med aluminiumflänsar. Det är specialbehandlat med LCE. Förutom att det lyfter Savana Inox EC till korrosivitetsklass C5-I fungerar det också hämmande mot bakterietillväxt och eventuell tillväxt av mögel.

Höljet är gjort av syrafast rostfritt stål (AISI316). Lamellerna är kraftiga och har ett stort avstånd, på så sätt blir rengöringen enkel. Insugningsgaller och fläktmotor är i miljöklass C2.

Fläktmotorn har ett inbyggt, internkopplat överhettningsskydd. Kapslingsklass IP54.

Savana Inox har tryckklass PN16, max 110°C. På begäran max 130°C.

Installation och reglering

Montera Savana Inox på väggen eller i taket. Med konsolen SAVHN kan fläktluftvärmaren monteras i 3 olika riktningar; rak, 15° eller 30° vinkel.

Elanslutning: Anslut Savana Inox EC till 230V/1 max 10A mot inkommande plint.

Vattenanslutning: Anslutningen till vatten kan göras på antingen höger eller vänster sida av fläktluftvärmaren, Savana Inox är vändbar.

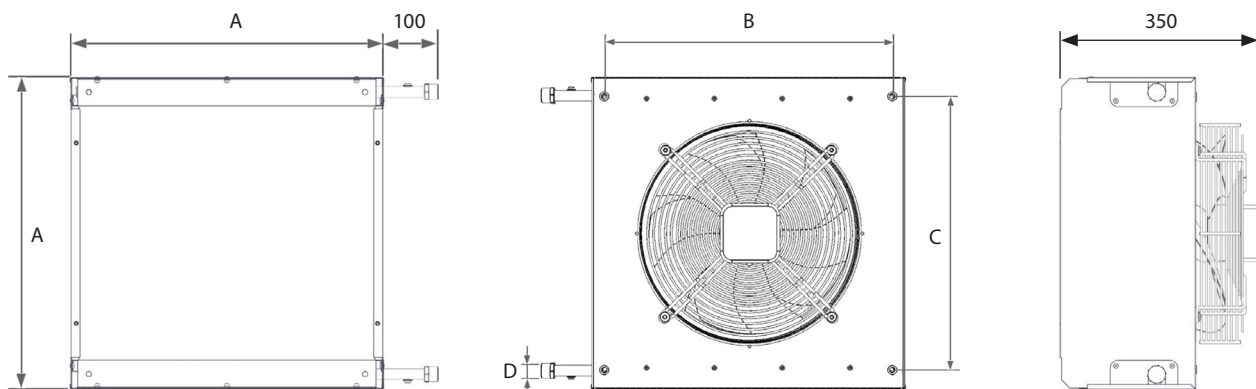
Reglering: Fläktmotorns hastighet regleras med 0–10V. Lämpliga reglerenheter är t.ex. AFR-EC och LVR3. De kan öppna och stänga ventilen, slå på och av fläktmotorn och reglera fläkthastigheten. För en mer avancerad reglering kan man välja AirGenio. LVR och AirGenio måste placeras i en torr miljö. AFR-EC däremot är spolsäker och kan placeras inne i en tvätthall. Välj ventil efter vald reglering, aggregatets storlek och flöde.

TEKNISKA DATA

Art. kod	RSK	Luftflöde		Ljudnivå* dB(A)	Värmevatten 80/60/+15° C		Värmevatten 60/40/+15° C		Ström A
		m ³ /s	m ³ /h		Effekt kW	Utgående lufttemp	Effekt kW	Utgående lufttemp	
SAV22GNXEC	6703388	0,71	2550	55,9	17,4	36,4	10,0	27,0	0,6
SAV42GNXEC	6703389	1,29	4650	62,0	34,0	38,1	20,4	28,5	1,2

*Ljudnivå vid 5 m avstånd, riktningsfaktor Q=2, 200 m² Sabine, vid min (80V) och max (230V).

DIMENSIONER



Art. kod	A	B	C	D x 2	D x 3	Vikt
SAV22GNXEC	555	508	483	3/4"	3/4"	16
SAV42GNXEC	755	708	683	3/4"	1"	22

Längder i mm, vikt i kg.

EFFEKT

VATTENTEMPERATUR 55/35° C | INSUGNINGSTEMPERATUR +10° C

Art. kod	Styrspänning	Luftflöde (m ³ /h)	Effekt (kW)	Lufttemperatur (°C)	Vattenflöde (l/s)	Tryckfall (kPa)
SAV22GNXEC	2	1416	7,8	26,7	0,10	2,7
	4	1909	9,5	25,0	0,12	3,2
	6	2259	10,5	24,1	0,13	3,4
	8	2525	11,3	23,7	0,14	3,6
	10	2643	11,7	23,4	0,14	3,7
SAV42GNXEC	2	1628	11,7	31,7	0,14	2,6
	4	2418	14,7	28,3	0,18	3,3
	6	3219	17,5	26,4	0,21	4,0
	8	4138	20,6	25,0	0,25	4,8
	10	4562	21,9	24,5	0,26	5,1

VATTENTEMPERATUR 55/35° C | INSUGNINGSTEMPERATUR +15° C

Art. kod	Styrspänning	Luftflöde (m ³ /h)	Effekt (kW)	Lufttemperatur (°C)	Vattenflöde (l/s)	Tryckfall (kPa)
SAV22GNXEC	2	1416	6,6	29,2	0,08	2,3
	4	1909	7,9	27,7	0,10	2,7
	6	2259	8,8	26,9	0,11	2,9
	8	2525	9,5	26,6	0,12	3,2
	10	2643	9,8	26,3	0,12	3,2
SAV42GNXEC	2	1628	9,9	33,6	0,12	2,3
	4	2418	12,4	30,7	0,15	2,8
	6	3219	14,7	28,9	0,18	3,3
	8	4138	17,2	27,7	0,21	3,9
	10	4562	18,3	27,3	0,22	4,2

VATTENTEMPERATUR 55/35° C | INSUGNINGSTEMPERATUR +20° C

Art. kod	Styrspänning	Luftflöde (m ³ /h)	Effekt (kW)	Lufttemperatur (°C)	Vattenflöde (l/s)	Tryckfall (kPa)
SAV22GNXEC	2	1416	5,4	31,7	0,07	1,9
	4	1909	6,3	27,1	0,08	2,2
	6	2259	7,1	29,8	0,09	2,4
	8	2525	7,6	29,4	0,09	2,6
	10	2643	7,9	29,2	0,09	2,6
SAV42GNXEC	2	1628	11,7	31,7	0,14	2,6
	4	2418	10,0	32,8	0,12	2,3
	6	3219	12,0	31,5	0,15	2,7
	8	4138	13,9	30,4	0,17	3,1
	10	4562	14,8	30,0	0,18	3,3

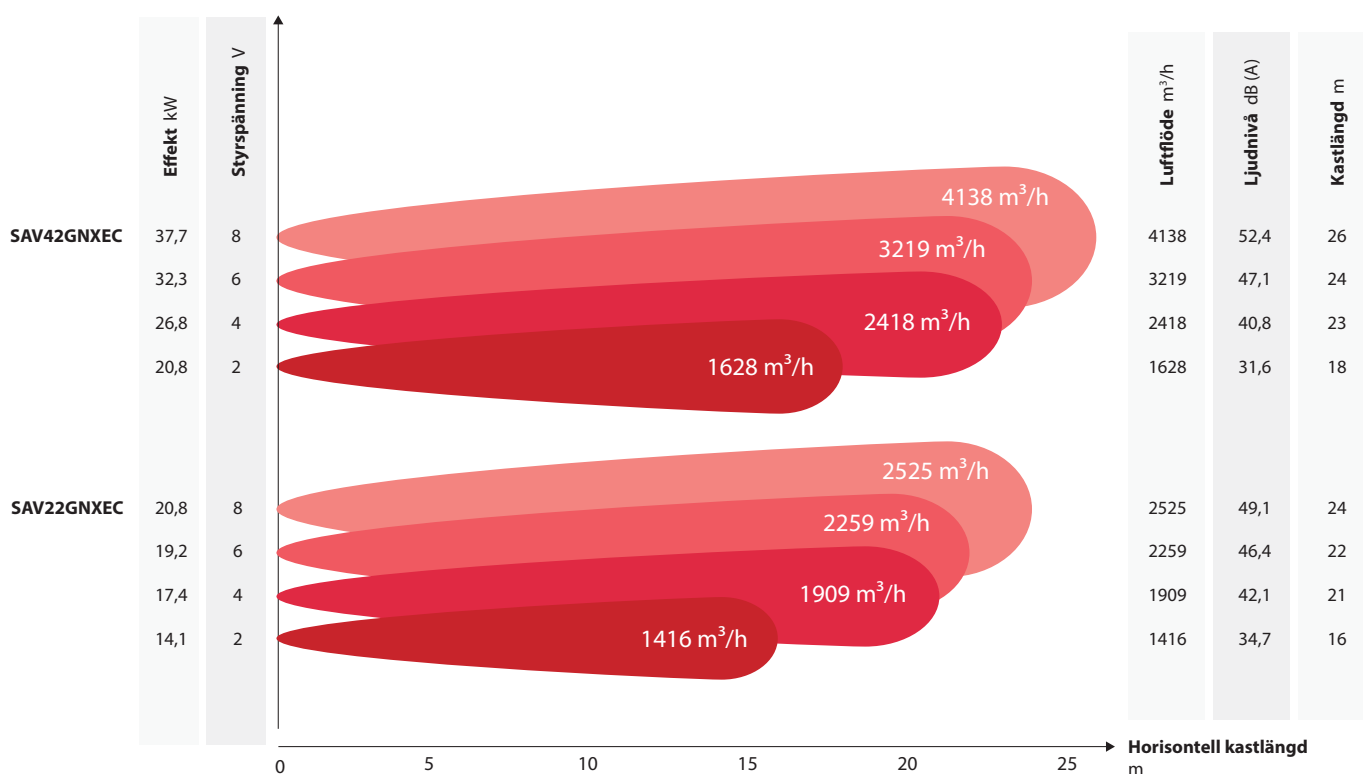
LJUDNIVÅ

Art. kod	Styrspänning (V)	Luftflöde (m ³ /h)	Ström (A)	Effekt (W)	Varvtal (rpm)	Ljudeffekt (db(A))	Ljudnivå* (db(A))	Ljudnivå** (db(A))
SAV22GNXEC	2	1416	0,2	26,8	863	60,1	38,8	34,7
	4	1909	0,5	63,8	1180	67,5	46,2	42,1
	6	2259	0,8	102,9	1395	71,8	50,5	46,4
	8	2525	1,2	147,2	1583	74,5	53,2	49,1
	10	2643	1,4	173,9	1657	75,8	54,5	50,4
SAV42GNXEC	2	1628	0,2	30,1	483	57,1	35,6	31,6
	4	2418	0,3	66,4	709	66,3	44,8	40,8
	6	3219	0,6	134,8	938	72,5	51,1	47,1
	8	4138	1,0	245,8	1167	77,9	56,4	52,4
	10	4562	1,3	309,1	1262	79,9	58,4	54,4

Mätstandard för ljud EN3744.

*Ljudnivå på 3 m avstånd riktningsfaktor Q=2. **Ljudnivå på 5 m avstånd riktningsfaktor Q=2.

KASTLÄNGDER



Mätstandard för ljud EN3744. Ljudnivå på 5 m avstånd, riktningsfaktor Q=2. Kastlängden är definierad som det avstånd där lufthastigheten går under 0,2 m/s.

Översiktsdiagrammet gäller för vattentemperatur 80/60°C och ingående lufttemperatur +15°C.

TILLBEHÖR

Slang

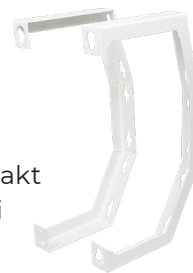
Flexibel slang, 50 cm lång, i EPDM-gummi skyddad med rostfri fläta. Dimension DN20/25 in/utvändig, med packning till den invändiga gängen.

Art. kod	RSK	Dimension
OH3/4-500	6731752	DN20
OH1/1-500	6731751	DN25

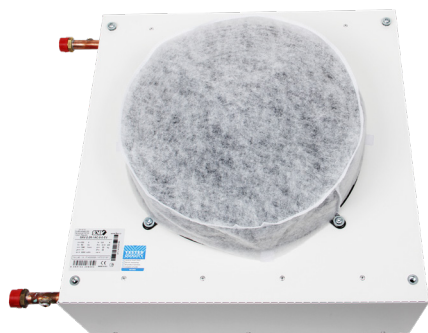


Konsol

Med konsolen SAVH kan fläktluftvärmaren monteras rakt eller med 15° resp. 30° vinkel i förhållande till montageytan.



Till modell	Art. kod	RSK
SAV22GNXEC	SAVH2NX	6724101
SAV42GNXEC	SAVH4NX	6724102



Filter

Filter som enkelt monteras på fläktkorgen. Filterklass EU2.

Till modell	Art. kod	RSK
SAV22GNXEC	FISAV2G2	6724133
SAV42GNXEC	FISAV4G2	6724134



Exempel på lokaler med korrosiv miljö, där Savana Inox AC passar utmärkt, är biltvättar.

REGLERUTRUSTNING



Reglerautomatik

Integrerad termostat och varvtalsreglering. Reglerar fläkthastigheten i 5 steg, manuellt eller helautomatiskt. AFR-EC reglerar max 5 fläktar parallellt. 230V. Den har kapslingsklass IP54, är spolsäker och kan placeras i en tvätthall.

Art. kod	RSK
AFR-EC	6704772

Rumsregulator

Förprogrammerad rumsregulator för fläktluftvärmare med EC-fläkt. Reglerar både fläkt och ventil. Med LVR3 regleras fläkthastigheten automatiskt eller manuellt i 3 steg. Reglerar max 5 fläktar parallellt. Modbus. 230V. Skyddsklass IP20.



Art. kod	RSK
LVR3	6704695

Obs! LVR3 måste placeras i en torr miljö.

LÄMPLIG VENTILSATS

Ventilsats FVI

Tvåvägs regler- och konstantflödesventil samt termoställdon 230V NC. Passar LVR3 och AFR-EC. FVI har kapslingsklass IP54 och kan tillsammans med AFR-EC placeras i en tvätthall.

Art. kod	RSK	Dimension	Flöde (l/h)
FVI15.2LF	6704696	DN15	44–245
FVI15	6704697	DN15	88–470
FVI20	6704698	DN20	210–1150
FVI25	6704699	DN25	370–2150
FVI32	6704700	DN32	800–3700





AIRGENIO SCEC

– ett extra smart regleringssystem

AirGenio för fläktluftvärmare är en smart, avancerad reglerutrustning. Den säkerställer ett optimalt inomhusklimat med minimal energi-åtgång. Modulerna har en lättöverskådlig touchscreen. Det är enkelt att manövrera regleringen via menyerna och det går snabbt att avläsa aktuell driftsituation. Varje enhet, oavsett om det är en master eller slav, kan köra max 10 st. fläktar. Varje enhet levereras förkonfigurerad för optimal komfort och energibesparing. Manöverpanelen har skyddsklass IP20.

Obs! AirGenio SCEC måste placeras i en torr miljö.

Vår mest avancerade reglernivå

AirGenio för fläktluftvärmare har reglernivå Superior. Det är vår mest avancerade reglernivå, med en mängd olika egenskaper och funktioner:

- Touchscreen
- Frysskydd
- Spjäll- och frånluftsstyrning
- Elektronisk blödare
- Filtertimer
- Extern På/Av kontakt
- fränluftsstyrning
- Begränsning returvatten
- Dag/Nattdrift
- Rumsgivare
- Ventilmotionering
- Summalarm
- Veckotimer
- Utomhusgivare
- Ventilreglering
- 24V trafo
- Säsongstimer
- Returvattengivare
- På/Av eller modulerande
- Modbus RTU & TCP
- Skärmlås
- Inblåsningsgivare

VARIANT	Art. kod	RSK
EC, MASTER	SCEC	6704608
EC, SLAV	SCECS	–

AirGenio SCEC passar fläktluftvärmare med EC fläktnotorer.

LÄMPLIG VENTILSATS

Ventilsats VIM

Komplett ventilpaket med ställdon, kulventil och konstantflödesventil. Modulerande ställdon för 0–10V styrsignal. Kapslingsklass IP54. VIM passar till AirGenio.

Art. kod	RSK	Dimension	Flöde (l/h)
VIM15LF.2	6704599	DN15	44–245
VIM15.2	6704600	DN15	88–470
VIM20.2	6704601	DN20	210–1150
VIM25.2	6704602	DN25	370–2150
VIM32.2	6704603	DN32	800–3700



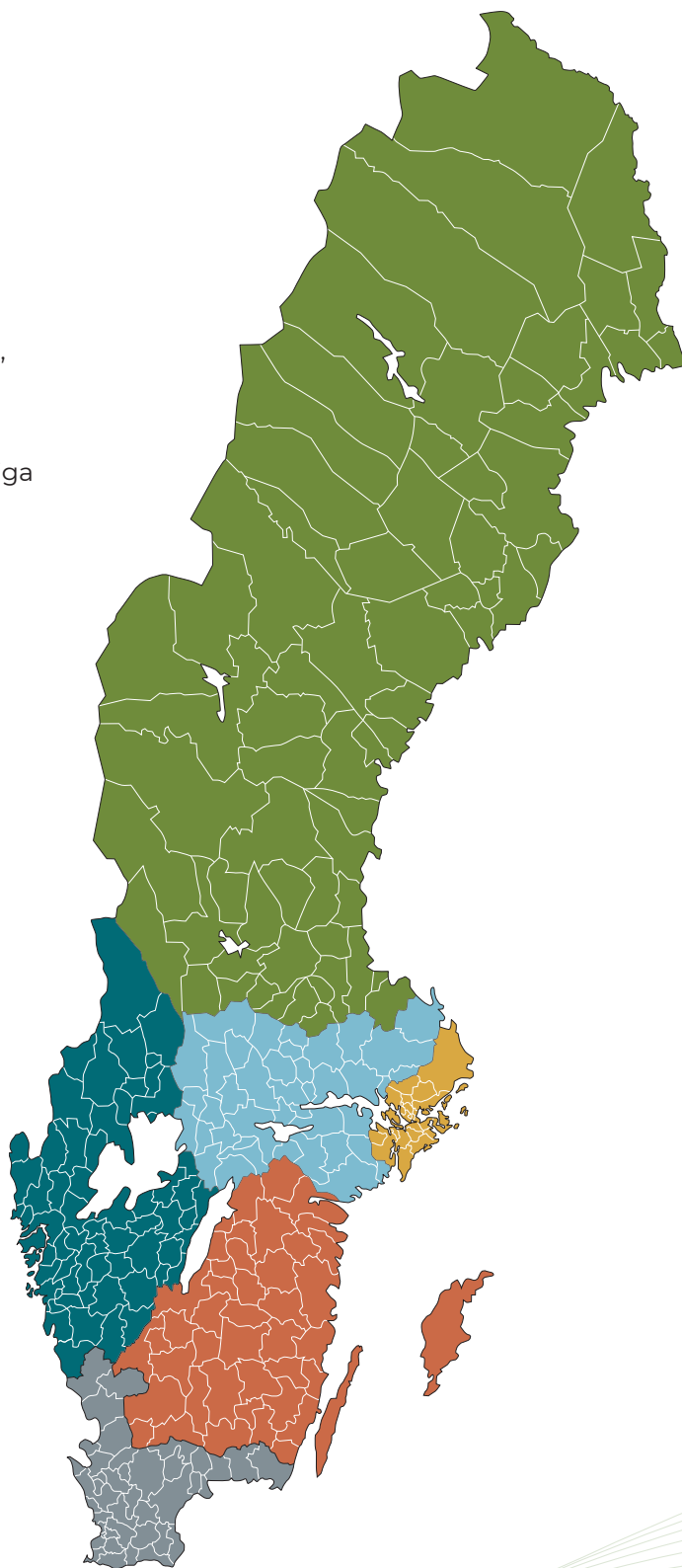
TILLBEHÖR – ÖVERSIKT

Art. kod	RSK	Artikel	Beskrivning	
SAVH2NX	6724101	Monteringskonsol	Vägg/tak-konsol till SAV22GNXEC	
SAVH4NX	6724102	Monteringskonsol	Vägg/tak-konsol till SAV42GNXEC	
OH3/4-500	6731752	Flexibel slang	50 cm i EPDM-gummi, 3/4"	
OH1/1-500	6731751	Flexibel slang	50 cm i EPDM-gummi, 1"	
AFR-EC	6704772	Reglerautomatik	För hastighetsreglering. 230V, IP54.	
LVR3	6704695	Rumsregulator	Reglerar fläkt och ventil hos EC-fläktar. 230V, IP20.	
SCEC	6704608	Luftvärmastyrning, AirGenio	Sekvensstyr. Modbus, EC, Master	
SCECS	–	Luftvärmastyrning, AirGenio	Sekvensstyr. Modbus, EC, Slav	
FVI	FVI15.2LF	6704696	2-vägs ventilsets för AFR och SR101	Konstantflödesventil och termoställdon. DN15, flöde 44 – 245 l/h. IP54.
	FVI15	6704697	2-vägs ventilsets för AFR och SR101	Konstantflödesventil och termoställdon. DN15, flöde 88 – 470 l/h. IP54.
	FVI20	6704698	2-vägs ventilsets för AFR och SR101	Konstantflödesventil och termoställdon. DN20, flöde 210 – 1150 l/h. IP54.
	FVI25	6704699	2-vägs ventilsets för AFR och SR101	Konstantflödesventil och termoställdon. DN25, flöde 370 – 2150 l/h. IP54.
	FVI32	6704700	2-vägs ventilsets för AFR och SR101	Konstantflödesventil och termoställdon. DN32, flöde 800 – 3700 l/h. IP54.
VIM	VIM15LF.2	6704599	Komplett ventilsets för AirGenio	Ställdon, konstantflödesventil, kulventil. DN15, flöde 44 – 245 l/h
	VIM15.2	6704600	Komplett ventilsets för AirGenio	Ställdon, konstantflödesventil, kulventil. DN15, flöde 88 – 470 l/h
	VIM20.2	6704601	Komplett ventilsets för AirGenio	Ställdon, konstantflödesventil, kulventil. DN20, flöde 210 – 1150 l/h
	VIM25.2	6704602	Komplett ventilsets för AirGenio	Ställdon, konstantflödesventil, kulventil. DN25, flöde 370 – 2150 l/h
	VIM32.2	6704603	Komplett ventilsets för AirGenio	Ställdon, konstantflödesventil, kulventil. DN32, flöde 800 – 3700 l/h
TACP	TACP15	6704516	Konstantflödesventil	DN15, flöde 88 – 470 l/h
	TACP20	6704518	Konstantflödesventil	DN20, flöde 210 – 1150 l/h
	TACP25	6704519	Konstantflödesventil	DN25, flöde 370 – 2150 l/h
	TACP32	6704520	Konstantflödesventil	DN32, flöde 800 – 3700 l/h
FVV	FVV15.2	6728321	Ventilsats för AFR-EC och LVR3	2-vägs ventil och termoställdon. DN15, Kvs 1,8
	FVV20.2	6727593	Ventilsats för AFR-EC och LVR3	2-vägs ventil och termoställdon. DN20, Kvs 2,5
	FVV25.2	–	Ventilsats för AFR-EC och LVR3	2-vägs ventil och termoställdon. DN25, Kvs 3,3
	FVV32.2	–	Ventilsats för AFR-EC och LVR3	2-vägs ventil och termoställdon. DN32, Kvs 4,1
VV	VV15.2	6750078	2-vägs reglerventil	DN15, Kvs 1,8
	VV20.2	6750079	2-vägs reglerventil	DN20, Kvs 2,5
	VV25.2	6750080	2-vägs reglerventil	DN25, Kvs 3,3
	VV32.2	–	2-vägs reglerventil	DN32, Kvs 4,1
	VV20.3	6704605	3-vägs blandningsventil	DN20, Kvs 4,5
	VV25.3	6704606	3-vägs blandningsventil	DN25, Kvs 4,6
VSDNCM30	6750086	Ställdon för AFR-EC och LVR3	Tvåläges termoställdon, strömlöst stängd för 230V. IP54	
VSDNCM3010	6750108	Ställdon för LVR3 och AirGenio	Modulerande termoställdon, strömlöst stängd för 24V med 0–10 V styrsignal, 7VA	
FISAV2G2	6724133	Filter	Filter till SAV22GNXEC	
FISAV4G2	6724134	Filter	Filter till SAV42GNXEC	

På eveco.se hittar du ytterligare teknisk information, beräkningsprogram, installationsanvisningar, CE-deklarationer, trycksaker med mera.

Välkommen att ta kontakt med någon av våra duktiga medarbetare för personlig service. På vår hemsida finns kontaktuppgifter till den kontaktperson som ansvarar för ditt område.

eveco.se



EVECO

Metangatan 3 • 431 53 Mölndal
Tel 031-840 850 • info@eveco.se
eveco.se