

EVECO

Savana Inox AC

Korrosionsskyddad fläktluftvärmare för tuffa miljöer

Alltid rätt inneklimat!



Savana Inox AC

Korrosionsskyddad fläktluftvärmare för vägg- eller takmontage

Savana Inox AC är en tålig fläktluftvärmare, speciellt anpassad för krävande miljöer. Både höljet och vattenbatteriet uppfyller korrosivitetsklass C5-I, vilket innebär att detta är ett utmärkt val för uppvärmning i lokaler med hög korrosivitet. Exempel på lokaler med korrosiv miljö är biltvättar, stall, uppfödningseenheter och lokaler inom livsmedelsindustrin.

Savana Inox AC finns i 3 olika storlekar.



*Korrosivitetsklass C5-I
Hölje i rostfritt stål AISI316
2-radigt vattenbatteri
Luftriktare ingår
Låg ljudnivå*



Beskrivning

Savana Inox AC har ett 2-radigt vattenbatteri av kopparrör med aluminiumflänsar. Det är specialbehandlat med LCE. Förutom att det lyfter Savana Inox AC till korrosivitetsklass C5-I fungerar det också hämmande mot bakterietillväxt och eventuell tillväxt av mögel.

Höljet är gjort av syrafast rostfritt stål (AISI316). Lamellerna är kraftiga och har ett stort avstånd, på så sätt blir rengöringen enkel. Insugningsgaller och fläktmotor är i miljöklass C2.

Fläktmotorn har ett inbyggt, internkopplat överhettningsskydd. Kapslingsklass IP54.

Savana Inox har tryckklass PN16, max 110°C. På begäran max 130°C.

Installation och reglering

Montera Savana Inox på väggen eller i taket. Med konsolen SAVHN kan fläktluftvärmaren monteras i 3 olika riktningar; rak, 15° eller 30° vinkel.

Elanslutning: Anslut Savana Inox AC till 230V/1 max 10A mot inkommande plint.

Vattenanslutning: Anslutningen till vatten kan göras på antingen höger eller vänster sida av fläktluftvärmaren, Savana Inox är vändbar.

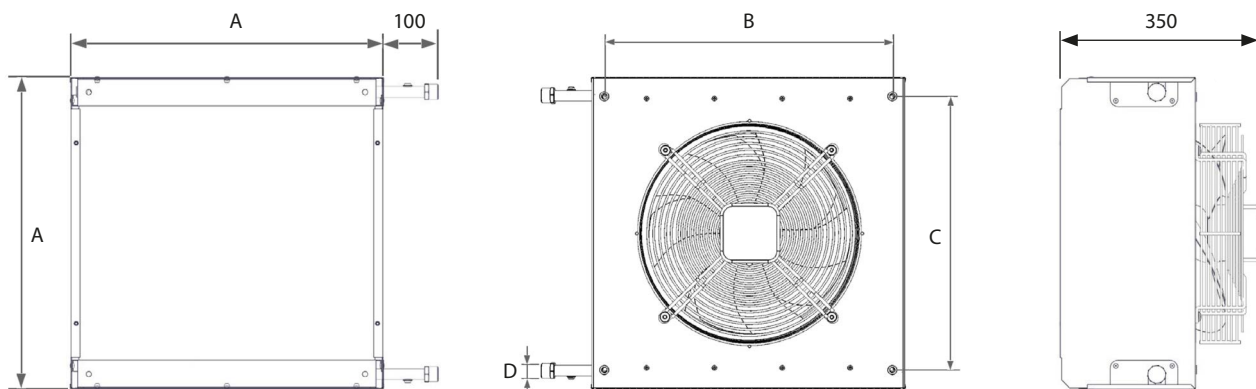
Reglering: Fläktmotorns hastighet kan regleras med en 5-stepsreglering. Vi rekommenderar AFR som även reglerar ventilerna. Den är spolsäker och kan placeras inne i en tvätthall. För en mer avancerad reglering kan man välja AirGenio. Den har en spolsäker reglerlåda, manöverpanelen måste dock placeras i en torr miljö. Välj ventil efter vald reglering, aggregatets storlek och flöde.

TEKNISKA DATA

Art. kod	RSK	Ström A	Luftmängd		Effekt (kW)		Utgående lufttemperatur		Ljudnivå* dB(A)
			m ³ /s	m ³ /h	vid 80/60/15°C	vid 60/40/15°C	vid 80/60/15°C	vid 60/40/15°C	
SAV22GNX	6724085	0,95	0,64	2300	17,1	36,3	9,9	27,6	35–56
SAV42GNX	6724086	2,00	1,28	4600	35,4	38,2	21,3	28,5	34–62
SAV62GNX	6724087	3,00	1,67	6490	45,7	38,0	27,3	28,3	44–65

*Ljudnivå vid 5 m avstånd, riktningsfaktor Q=2, 200 m² Sabine, vid min (80V) och max (230V).

DIMENSIONER



Art. kod	A	B	C	D x 2	D x 3	Vikt
SAV22GNX	555	508	483	3/4"	3/4"	16
SAV42GNX	755	708	683	3/4"	1"	22
SAV62GNX	855	808	783	1"	1 1/4"	34

Längder i mm, vikt i kg.

EFFEKT

VID VATTENTEMPERATUR 80/60°C

Art. kod	Fläkt-läge	Luft-flöde (m³/h)	Insugningstemperatur +10°C				Insugningstemperatur +15°C				Insugningstemperatur +20°C			
			Effekt kW	Luft-temp. °C	Vatten-flöde l/s	Tryck-fall kPa	Effekt kW	Luft-temp. °C	Vatten-flöde l/s	Tryck-fall kPa	Effekt kW	Luft-temp. °C	Vatten-flöde l/s	Tryck-fall kPa
SAV22GNX	MIN	699	8,9	49,7	0,11	2,9	8,1	51,3	0,10	2,7	7,3	53,0	0,09	2,5
	MAX	2275	19,1	36,0	0,23	5,2	17,1	38,5	0,20	4,8	15,2	41,2	0,18	4,5
SAV42GNX	MIN	1254	17,4	52,9	0,21	3,9	15,7	54,3	0,19	3,5	14,1	55,7	0,17	3,2
	MAX	4596	39,8	36,8	0,47	10,1	35,7	39,3	0,42	8,9	31,7	41,9	0,38	7,7
SAV62GNX	MIN	1723	21,9	49,4	0,26	3,7	19,8	51,1	0,24	3,4	17,8	52,7	0,21	3,1
	MAX	5771	49,5	36,6	0,59	7,9	44,4	39,1	0,53	7,1	39,4	41,6	0,47	6,4

VID VATTENTEMPERATUR 60/40°C

Art. kod	Fläkt-läge	Luft-flöde (m³/h)	Insugningstemperatur +10°C				Insugningstemperatur +15°C				Insugningstemperatur +20°C			
			Effekt kW	Luft-temp. °C	Vatten-flöde l/s	Tryck-fall kPa	Effekt kW	Luft-temp. °C	Vatten-flöde l/s	Tryck-fall kPa	Effekt kW	Luft-temp. °C	Vatten-flöde l/s	Tryck-fall kPa
SAV22GNX	MIN	699	5,9	35,6	0,07	2,0	5,1	37,4	0,06	1,8	4,3	39,1	0,05	1,5
	MAX	2275	12,2	26,3	0,15	3,8	9,9	28,2	0,13	4,0	8,7	31,9	0,10	2,9
SAV42GNX	MIN	1254	11,5	37,9	0,14	2,6	9,9	39,4	0,12	2,2	8,4	40,9	0,10	1,9
	MAX	4596	25,4	26,8	0,30	6,0	21,7	29,5	0,26	5,0	18,2	32,3	0,22	4,1
SAV62GNX	MIN	1723	14,4	35,4	0,17	2,6	12,4	37,1	0,15	2,3	10,5	38,9	0,12	2,0
	MAX	5771	31,6	26,6	0,38	5,2	26,9	29,4	0,32	4,5	22,4	32,1	0,27	3,8

VID VATTENTEMPERATUR 60/30°C

Art. kod	Fläkt-läge	Luft-flöde (m³/h)	Insugningstemperatur +10°C				Insugningstemperatur +15°C				Insugningstemperatur +20°C			
			Effekt kW	Luft-temp. °C	Vatten-flöde l/s	Tryck-fall kPa	Effekt kW	Luft-temp. °C	Vatten-flöde l/s	Tryck-fall kPa	Effekt kW	Luft-temp. °C	Vatten-flöde l/s	Tryck-fall kPa
SAV22GNX	MIN	699	5,0	31,8	0,04	1,2	4,3	34,0	0,04	1,1	3,3	34,8	0,03	0,8
	MAX	2275	10,1	23,4	0,08	2,3	8,6	26,6	0,07	2,1	6,5	28,9	0,05	1,6
SAV42GNX	MIN	1254	9,8	33,8	0,08	1,5	8,3	35,3	0,07	1,3	6,6	36,4	0,05	1,0
	MAX	4596	21,0	23,9	0,17	3,1	17,5	26,7	0,14	2,6	13,6	29,2	0,11	2,0
SAV62GNX	MIN	1723	12,2	31,5	0,10	1,6	10,2	33,2	0,08	1,4	8,1	34,6	0,06	1,2
	MAX	5771	26,0	23,7	0,21	3,0	21,5	26,4	0,17	2,6	16,8	29,0	0,13	2,1

VID VATTENTEMPERATUR 55/35°C

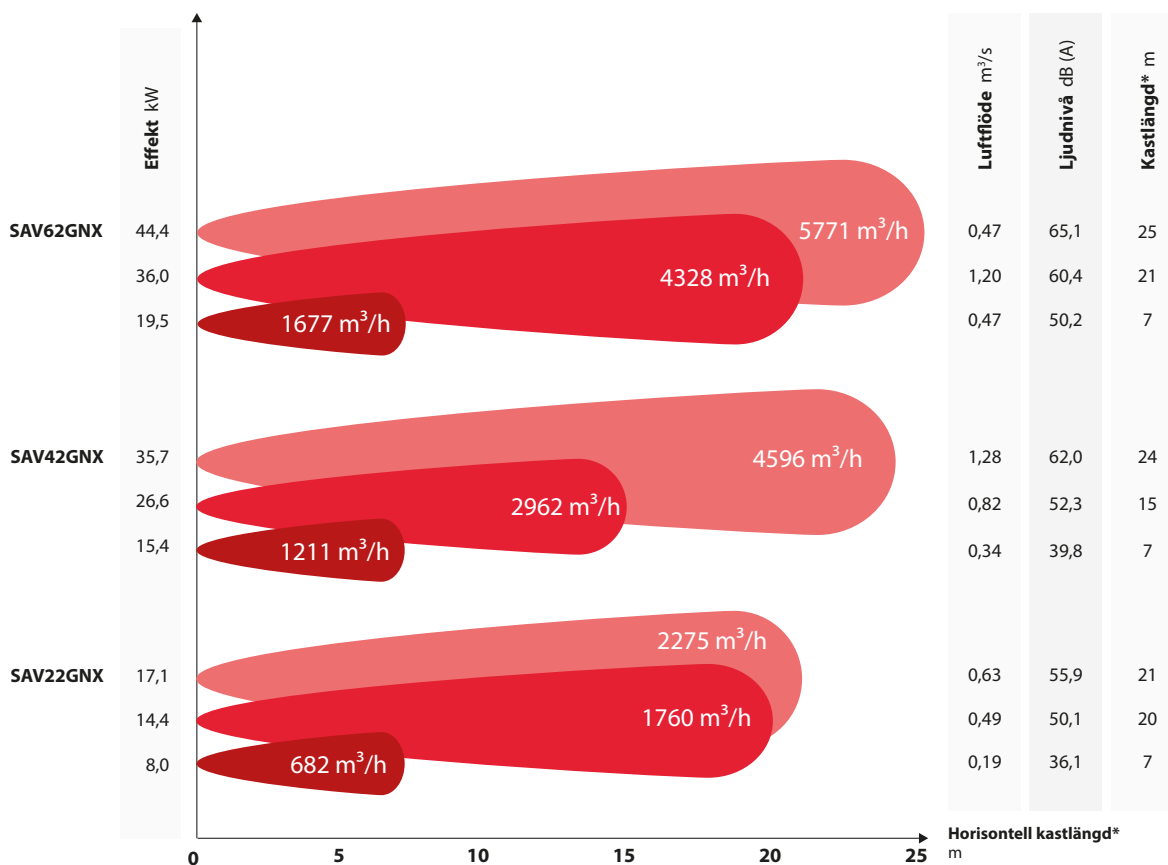
Art. kod	Fläkt-läge	Luft-flöde (m³/h)	Insugningstemperatur +10°C				Insugningstemperatur +15°C				Insugningstemperatur +20°C			
			Effekt kW	Luft-temp. °C	Vatten-flöde l/s	Tryck-fall kPa	Effekt kW	Luft-temp. °C	Vatten-flöde l/s	Tryck-fall kPa	Effekt kW	Luft-temp. °C	Vatten-flöde l/s	Tryck-fall kPa
SAV22GNX	MIN	699	5,1	32,2	0,06	1,8	4,3	33,9	0,05	1,5	3,5	35,7	0,04	1,3
	MAX	2275	10,6	24,0	0,13	3,4	8,8	26,8	0,11	2,9	7,1	29,7	0,08	2,4
SAV42GNX	MIN	1254	10,1	34,2	0,12	2,2	8,5	35,7	0,10	1,9	7,0	37,2	0,08	1,6
	MAX	4596	22,0	24,5	0,26	5,1	18,4	27,2	0,22	4,2	14,8	30,0	0,18	3,3
SAV62GNX	MIN	1723	12,5	32,0	0,15	2,3	10,6	33,8	0,13	2,0	8,6	35,5	0,10	1,7
	MAX	5771	27,3	24,3	0,32	4,5	22,7	27,0	0,27	3,8	18,3	29,8	0,22	3,2

LJUDNIVÅ

Art. kod	Steg	Spänning (V)	Luftflöde (m ³ /h)	Ström (A)	Effekt (W)	Varvtal (rpm)	Ljudnivå (dB(A))
SAV22GNX	1	80	699	0,42	32	475	34,6
	2	110	1160	0,55	59	765	43,5
	3	140	1760	0,61	86	1116	50,1
	4	170	2090	0,57	97	1292	53,8
	5	230	2275	0,60	131	1399	55,9
SAV42GNX	1	80	1254	0,73	57	392	34,2
	2	110	1940	0,99	107	599	46,3
	3	140	2962	1,21	167	892	52,3
	4	170	3908	1,20	205	1153	58,0
	5	230	4596	1,13	258	1357	62,0
SAV62GNX	1	80	1723	1,30	96	416	44,5
	2	110	2604	1,80	185	635	52,1
	3	140	4328	2,14	295	1115	60,4
	4	170	5317	2,09	353	1303	63,4
	5	230	5771	2,03	449	1403	65,1

Ljudnivå vid 5 m avstånd, riktningsfaktor Q=2, ekvivalent ljudabsorptionsarea 200 m² Sabine.

KASTLÄNGDER



Översiktsdiagrammet gäller för vattentemperatur 80/60°C och ingående lufttemperatur +15°C vid max (230V), mellan (140V) och låg (80V) fläkthastighet.

*Kastlängden är definierad som det avstånd då lufthastigheten går under 0,2 m/s.

TILLBEHÖR

Slang

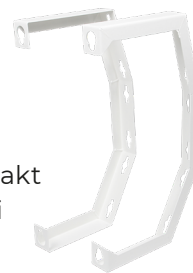
Flexibel slang, 50 cm lång, i EPDM-gummi skyddad med rostfri fläta. Dimension DN20/25 in/utvändig, med packning till den invändiga gången.

Art. kod	RSK	Dimension
OH3/4-500	6731752	DN20
OH1/1-500	6731751	DN25



Konsol

Med konsolen SAVH kan fläktluftvärmaren monteras rakt eller med 15° resp. 30° vinkel i förhållande till montageytan.



Till modell	Art. kod	RSK
SAV22GNX	SAVH2NX	6724101
SAV42GNX	SAVH4NX	6724102
SAV62GNX	SAVH6NX	6724103



Filter

Filter som enkelt monteras på fläktkorgen. Filterklass EU2.

Till modell	Art. kod	RSK
SAV22GNX	FISAV2G2	6724133
SAV42GNX	FISAV4G2	6724134
SAV62GNX	FISAV6G2	6724135



Exempel på lokaler med korrosiv miljö, där Savana Inox AC passar utmärkt, är biltvättar.

REGLERUTRUSTNING



Reglerautomatik

Integrerad termostat och varvtalsreglering. Reglerar fläkthastigheten i 5 steg, manuellt eller helautomatiskt. AFR kan reglera flera fläktar parallellt, dock måste man ta hänsyn till fläktarnas sammanlagda märkström. 230V. AFR har kapslingsklass IP54, är spolsäker och kan placeras i en tvätthall.

Art. kod	RSK	Ström (A)
AFR25	6704679	2,5
AFR50	6704681	5,0



5-steps transformator

För hastighetreglering av fläktar. Ger 80, 110, 140, 170 eller 230V. VR har kapslingsklass IP54 och kan placeras inne i en tvätthall.

Art. kod	RSK	Ström (A)
VR0,8	6729995	1,0
VR2,2	6729997	2,2
VR3	6729998	3,5
VR5	6729999	5,0

Kapslad termostat

1-stegstermostat i kapslingsklass IP54, med invändigt eller utvändigt vred. SR101 är spolsäker och kan placeras i en tvätthall.

Art. kod	RSK
SR101I	6727477
SR101U	6727478



LÄMPLIG VENTILSATS

Ventilsats FVI

Tvåvägs regler- och konstantflödesventil samt termoställdon 230V NC. Ventilsatsen passar AFR och SR101. FVI har kapslingsklass IP54 och kan placeras i en tvätthall.

Art. kod	RSK	Dimension	Flöde (l/h)
FVI15.2LF	6704696	DN15	44–245
FVI15	6704697	DN15	88–470
FVI20	6704698	DN20	210–1150
FVI25	6704699	DN25	370–2150
FVI32	6704700	DN32	800–3700





AIRGENIO SCAC

– ett extra smart regleringsystem

AirGenio för fläktluftvärmare är en smart, avancerad reglerutrusning. Den säkerställer ett optimalt inomhusklimat med minimal energiåtgång. Modulerna har en lättöverskådlig touchscreen. Det är enkelt att manövrera i menyerna och det går snabbt att avläsa aktuell driftsituation. Varje enhet, oavsett om det är en master eller slav, kan köra max 10 st. fläktar. Varje enhet levereras förkonfigurerad för optimal komfort och energibesparing.

Obs! AirGenio SCAC har en reglerlåda som är spolsäker, manöverpanelen måste dock placeras i en torr miljö.

VARIANT	Art. kod	RSK
AC, 4A, MASTER	SCAC504	6704609
AC, 4A, SLAV	SCAC504S	–
AC, 7A, MASTER	SCAC507	6704610
AC, 7A, SLAV	SCAC507S	–
AC, 16A, MASTER	SCAC516	6704611
AC, 16A, SLAV	SCAC516S	–

AirGenio SCAC passar fläktluftvärmare med AC fläktar. De finns i tre strömstorlekar: 4A, 7A och 16A. Olika storlekar kan kombineras för att passa den sammanlagda motorströmmen.

Vår mest avancerade reglernivå

AirGenio för fläktluftvärmare har reglernivå Superior. Det är vår mest avancerade reglernivå, med en mängd olika egenskaper och funktioner:

- Touchscreen
- Frysskydd
- Spjäll- och frånluftsstyrning
- Elektronisk blödare
- Filtertimer
- Extern På/Av kontakt
- Ventilmotionering
- Begränsning returvatten
- Dag/Nattdrift
- Rumsgivare
- Ventilreglering På/Av eller modulerande
- Summalarm
- Veckotimer
- Utomhusgivare
- 24V trafo
- Säsongstimer
- Returvattengivare
- Modbus RTU & TCP
- Skärmlås
- Inblåsninggivare

LÄMPLIG VENTILSATS

Ventilsats VIM

Komplett ventilpaket med ställdon, kulventil och konstantflödesventil. Modulerande ställdon för 0–10V styrsignal. Ventilsatsen passar AirGenio. VIM har kapslingsklass IP54 och kan placeras i en tvätthall.

Art. kod	RSK	Dimension	Flöde (l/h)
VIM15LF.2	6704599	DN15	44–245
VIM15.2	6704600	DN15	88–470
VIM20.2	6704601	DN20	210–1150
VIM25.2	6704602	DN25	370–2150
VIM32.2	6704603	DN32	800–3700



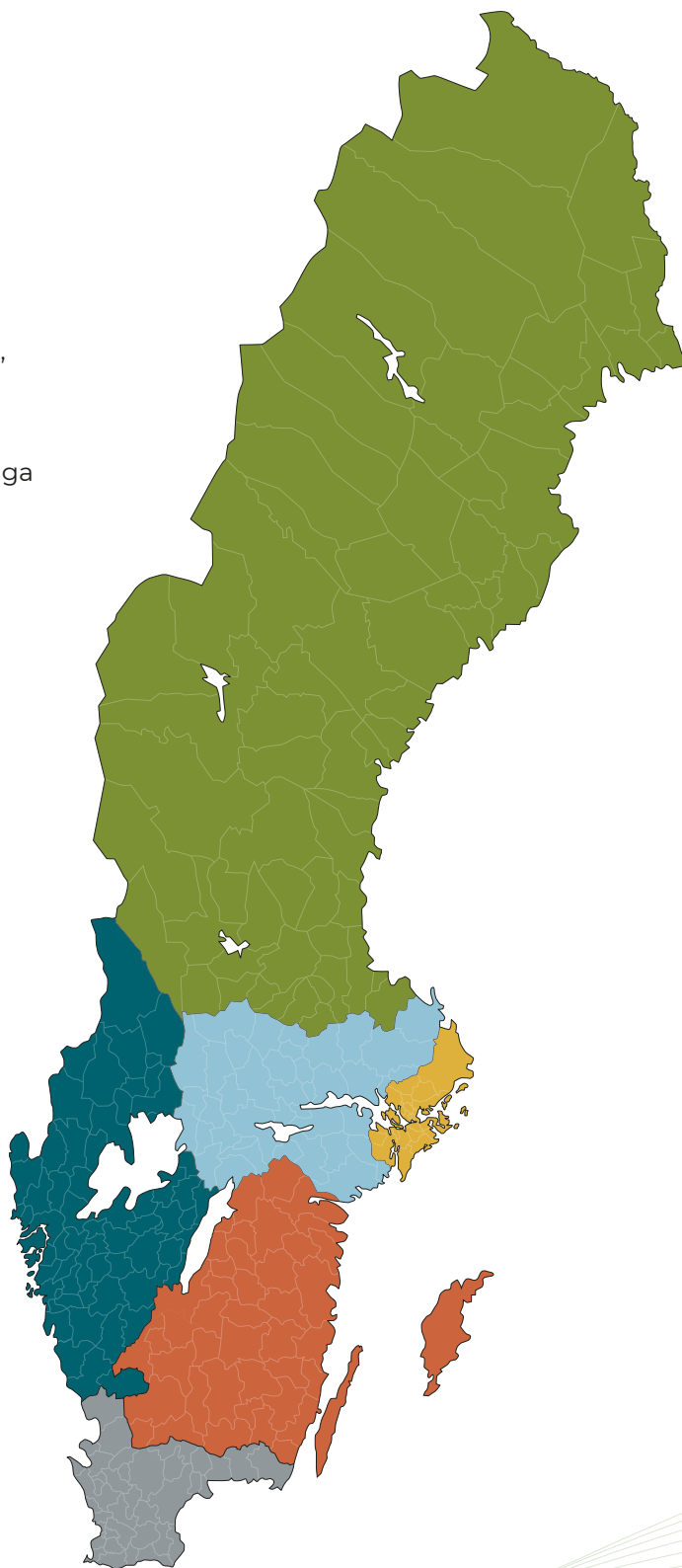
TILLBEHÖR – ÖVERSIKT

Art. kod	RSK	Artikel	Beskrivning	
SAVH2NX	6724101	Monteringskonsol	Vägg/tak-konsol till SAV22GNX	
SAVH4NX	6724102	Monteringskonsol	Vägg/tak-konsol till SAV42GNX	
SAVH6NX	6724103	Monteringskonsol	Vägg/tak-konsol till SAV62GNX	
OH3/4-500	6731752	Flexibel slang	50 cm i EPDM-gummi, 3/4"	
OH1/1-500	6731751	Flexibel slang	50 cm i EPDM-gummi, 1"	
AFR25	6704679	Reglerautomatik	För hastighetsreglering. 2,5A, 230V, IP54	
AFR50	6704681	Reglerautomatik	För hastighetsreglering. 5,0A, 230V, IP54	
SR101I	6727477	Kapslad 1-stegstermostat	Invändigt vred, IP54	
SR101U	6727478	Kapslad 1-stegstermostat	Utvändigt vred, IP54	
VR0,8	6729995	5-steps trafo	För hastighetsreglering, 1,0A, IP54	
VR2,2	6729997	5-steps trafo	För hastighetsreglering, 2,2A, IP54	
VR3	6729998	5-steps trafo	För hastighetsreglering, 3,5A, IP54	
VR5	6729999	5-steps trafo	För hastighetsreglering, 5,0A, IP54	
SCAC504	6704609	Luftvärmastyrning, AirGenio	Sekvensstyr. Modbus, 4A, Master	
SCAC504S	–	Luftvärmastyrning, AirGenio	Sekvensstyr. Modbus, 4A, Slav	
SCAC507	6704610	Luftvärmastyrning, AirGenio	Sekvensstyr. Modbus, 7A, Master	
SCAC507S	–	Luftvärmastyrning, AirGenio	Sekvensstyr. Modbus, 7A, Slav	
SCAC516	6704611	Luftvärmastyrning, AirGenio	Sekvensstyr. Modbus, 16A, Master	
SCAC516S	–	Luftvärmastyrning, AirGenio	Sekvensstyr. Modbus, 16A, Slav	
FVI	FVI15.2LF	6704696	2-vägs ventilrats för AFR och SR101	Konstantflödesventil och termoställdon. DN15, flöde 44 – 245 l/h. IP54.
	FVI15	6704697	2-vägs ventilrats för AFR och SR101	Konstantflödesventil och termoställdon. DN15, flöde 88 – 470 l/h. IP54.
	FVI20	6704698	2-vägs ventilrats för AFR och SR101	Konstantflödesventil och termoställdon. DN20, flöde 210 – 1150 l/h. IP54.
	FVI25	6704699	2-vägs ventilrats för AFR och SR101	Konstantflödesventil och termoställdon. DN25, flöde 370 – 2150 l/h. IP54.
	FVI32	6704700	2-vägs ventilrats för AFR och SR101	Konstantflödesventil och termoställdon. DN32, flöde 800 – 3700 l/h. IP54.
VIM	VIM15.2	6704600	Komplett ventilrats för AirGenio	Ställdon, konstantflödesventil, kulventil. DN15, flöde 88 – 470 l/h. IP54.
	VIM20.2	6704601	Komplett ventilrats för AirGenio	Ställdon, konstantflödesventil, kulventil. DN20, flöde 210 – 1150 l/h. IP54.
	VIM25.2	6704602	Komplett ventilrats för AirGenio	Ställdon, konstantflödesventil, kulventil. DN25, flöde 370 – 2150 l/h. IP54.
	VIM32.2	6704603	Komplett ventilrats för AirGenio	Ställdon, konstantflödesventil, kulventil. DN32, flöde 800 – 3700 l/h. IP54.
TACP	TACP15	6704516	Konstantflödesventil	DN15, flöde 88 – 470 l/h
	TACP20	6704518	Konstantflödesventil	DN20, flöde 210 – 1150 l/h
	TACP25	6704519	Konstantflödesventil	DN25, flöde 370 – 2150 l/h
	TACP32	6704520	Konstantflödesventil	DN32, flöde 800 – 3700 l/h
FVV	FVV15.2	6728321	Ventilrats för AFR och SR101	2-vägs ventil och termoställdon. DN15, Kvs 1,8
	FVV20.2	6727593	Ventilrats för AFR och SR101	2-vägs ventil och termoställdon. DN20, Kvs 2,5
VV	VV15.2	6750078	2-vägs reglerventil	DN15, Kvs 1,8
	VV20.2	6750079	2-vägs reglerventil	DN20, Kvs 2,5
	VV25.2	6750080	2-vägs reglerventil	DN25, Kvs 3,3
	VV32.2	–	2-vägs reglerventil	DN32, Kvs 4,1
	VV20.3	6704605	3-vägs blandningsventil	DN20, Kvs 4,5
	VV25.3	6704606	3-vägs blandningsventil	DN25, Kvs 4,6
VSDNCM30	6750086	Ställdon för AFR	Tvåläges termoställdon, strömlöst stängd för 230V. IP54	
FISAV2G2	6724133	Filter	Filterklass G2. Passar SAV22GNX.	
FISAV4G2	6724134	Filter	Filterklass G2. Passar SAV42GNX.	
FISAV6G2	6724135	Filter	Filterklass G2. Passar SAV62GNX.	

På eveco.se hittar du ytterligare teknisk information, beräkningsprogram, installationsanvisningar, CE-deklarationer, trycksaker med mera.

Välkommen att ta kontakt med någon av våra duktiga medarbetare för personlig service. På vår hemsida finns kontaktuppgifter till den kontaktperson som ansvarar för ditt område.

eveco.se



EVECO

Metangatan 3, 431 53 Mölndal
Tel 031-840 850, info@eveco.se
eveco.se