

# LPS2000EX

## Pumpstation med extra stor sump

**LPS2000EX är avsedd för en villafastighet med större vattenförbrukning än genomsnittligt med extra stor kapacitet för att klara av höga flöden.**

I övrigt är stationen identisk med vår storsäljare LPS2000E och tillverkas av återvinningsbar polyeten i vår egen fabrik, Alunda Polyeten AB utanför Uppsala, vilket är ett av Europas största rotationsgjuteri. Tankens höjd är anpassad för att hamna på frostfritt djup i stora delar av Sverige vilket innebär att ingen extra värme behöver tillföras.

Levereras med pump, apparatlåda och start/stopp automatik i standardutförande. Nivåerna start, stopp och alarm känns av med pressostater som är inbyggda i pumpen.

### Fördelar

- Extra stor sump
- In- och utlopp på frostfritt djup
- Inloppsdjup anpassat för direkt anslutning från källare
- Smidig el- och pumpinstallation
- Fungerar utmärkt i stora tryckavloppssystem
- Hög prestanda – kan pumpa långa sträckor
- Formen på tankbotten håller pumpsumpen fri från sediment
- Inbyggd backventil i pumpen





## Pumpstation

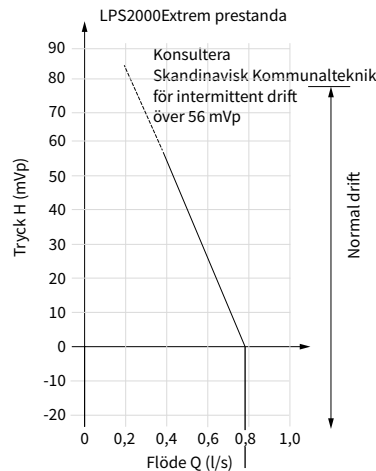
<b>RSK nr</b>	5886819
<b>Art nr</b>	910304
<b>Vikt</b>	95 kg (tankvikt)
<b>Volym</b>	Under mellandäck 435 l Över mellandäck 440 l
<b>Material</b>	Återvinningsbar polyeten
<b>Inlopp</b>	Inloppsmuff för självfallsledning DN160 mm
<b>Utlopp</b>	Utloppsventil med snabbkoppling för pumpen och kulventil i rostfritt stål. Anslutning med invändig gänga PRK 40xR32 för tryckledning.

Kontakta oss vid förlängning eller förkortning av tanken.

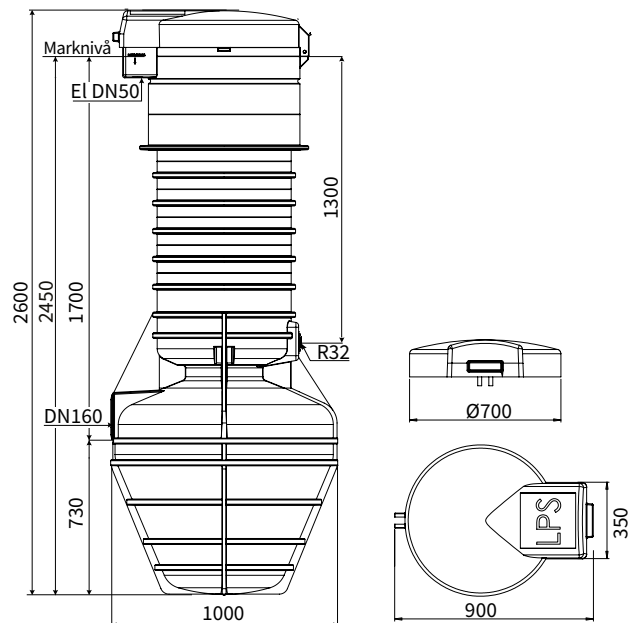
Pumpstationen är CE-märkt och typgodkänd.



## Pumpkurva



## Dimensioner



## Pump

<b>Vikt</b>	47 kg
<b>Material</b>	Hydraulikdel och pumphus i epoxybehandlat gjutjärn, rostfritt stål samt polymermaterial. Kol/keramisk axeltätning.
<b>EI</b>	230 VAC 1-fas, ca 1 kW



## Apparatlåda

- Drifttidmätare och testautomatik med utgångsplint för larmindikator (230 V)
- Potentialfri larmutgång
- Motorskydd, ström- och spänningsövervakning, larmlogg ingår vid beställning av apparatlåda Rev G



## Tillbehör

- Backventil för placering vid tomtgräns
- Larmindikator
- GSM larm
- Starträknare för pumpen
- Markskåp för apparatlåda
- Verktyg för pumpmontage

Vill du veta mer om lösningar och produkter för tryckavlopp?

**Skandinavisk Kommunalteknik AB**

Täby 08-544 407 90 | Mölndal 031-797 13 80 | Lund 046-261 05 90

info@kommunalteknik.se | www.kommunalteknik.se

**LPS**

tryckavloppssystem