

## LPS1000E2

### Avloppspumpstation för villa och fritidshus

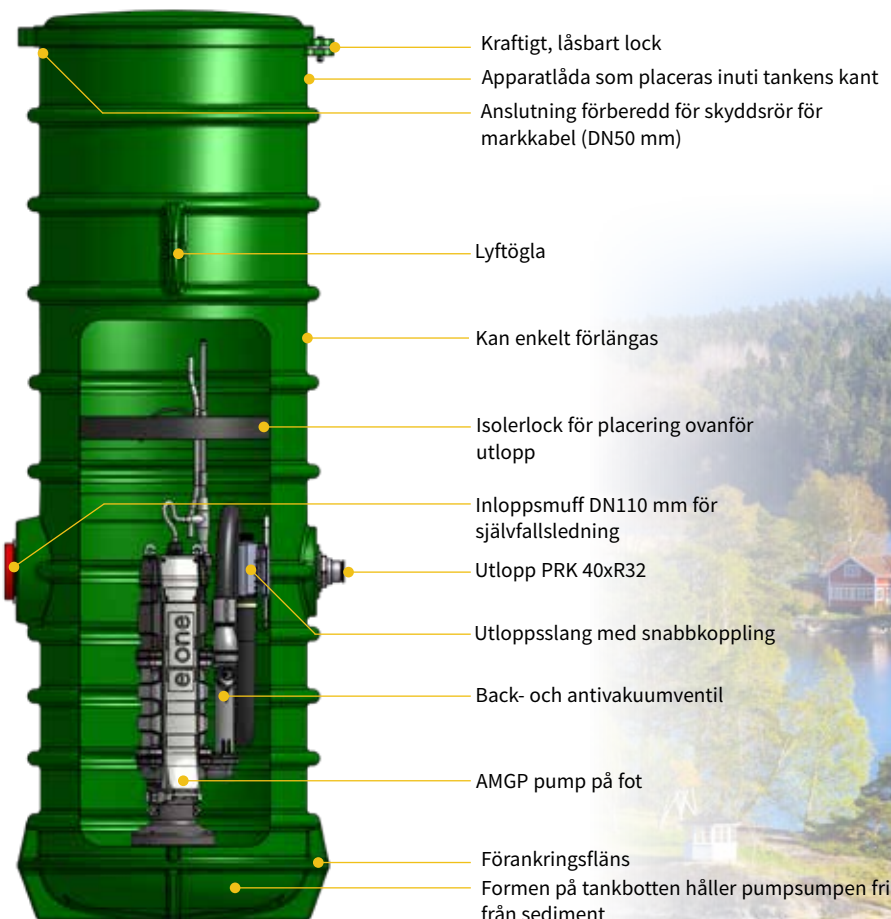
För fastigheter längst kusten med bergig terräng innebär det ofta omfattande sprängning att gräva ned en konventionell pumpstation. LPS1000E2 är en enklare pumpstation liknande vår storsäljare LPS2000E2. Tanken är kortare, har en öppen sump och en AMGP-pump som står på botten.

Pumpstationen är tillverkad i återvinningsbar polyeten. Anslutning mot tryckledning är kompatibel med frostskyddade ledningar i isoleringslådor eller ledningar på frostfritt djup.

Levereras med AMGP pump, enklare apparatlåda i standardutförande. Nivåerna start, stopp och alarm känns av med pressostater som är inbyggda i pumpen.

#### Fördelar

- In- och utlopp på frostfritt djup
- Inloppsdjup anpassat för direkt anslutning från källare
- Enkel el- och pumpinstallation
- Kan anslutas i stora tryckavloppssystem
- Hög prestanda – kan pumpa långa sträckor
- Inbyggt motorskydd i pumpen skyddar mot externa störningar
- Inbyggd backventil i pumpen
- Enkel förhöjning med Tegra 600 rör
- Enkel förkortning
- Formen på tankbotten håller pumpsumpen fri från sediment





## Pumpstation

<b>RSK nr</b>	5887190
<b>Art nr</b>	961590
<b>Vikt</b>	60 kg (tankvikt)
<b>Volym</b>	160 l med pumpen installerad
<b>Material</b>	Återvinningsbar polyeten
<b>Inlopp</b>	Inloppsmuff för självfallsledning DN110 mm
<b>Utlopp</b>	Utloppsventil med snabbkoppling för pumpen och kulventil i rostfritt stål. Anslutning med invändig gänga PRK 40xR32 för tryckledning.

Pumpstationen är CE-märkt



## Pump

<b>AMGP</b>	Pump på fot
<b>Vikt</b>	47 kg
<b>Material</b>	Hydraulikdel och pumphus i epoxybehandlat gjutjärn, rostfritt stål samt polymermaterial. Kol/keramisk axeltätning.
<b>EI</b>	230 VAC 1-fas, ca 1 kW

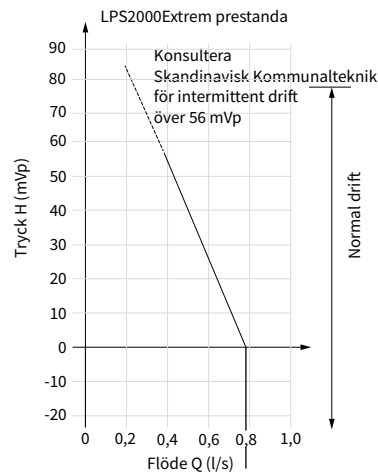
## Apparatlåda

- Kopplingslåda för larmutgång och pumpdrift

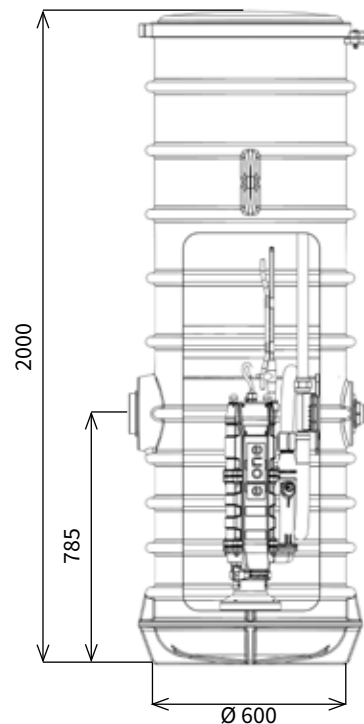
## Tillbehör

- Apparatlåda med kretskort för fler funktioner
- Backventil för placering vid tomtrösk
- Larmindikator
- GSM larm
- Starträknare för pumpen

## Pumpkurva



## Dimensioner



Vill du veta mer om lösningar och produkter för tryckavlopp?

**Skandinavisk Kommunalteknik AB**

Täby 08-544 407 90 | Mölndal 031-797 13 80 | Lund 046-261 05 90

info@kommunalteknik.se | www.kommunalteknik.se