

## LPS1000D2

### Dubbla pumpar för stora flöden och höga tryck

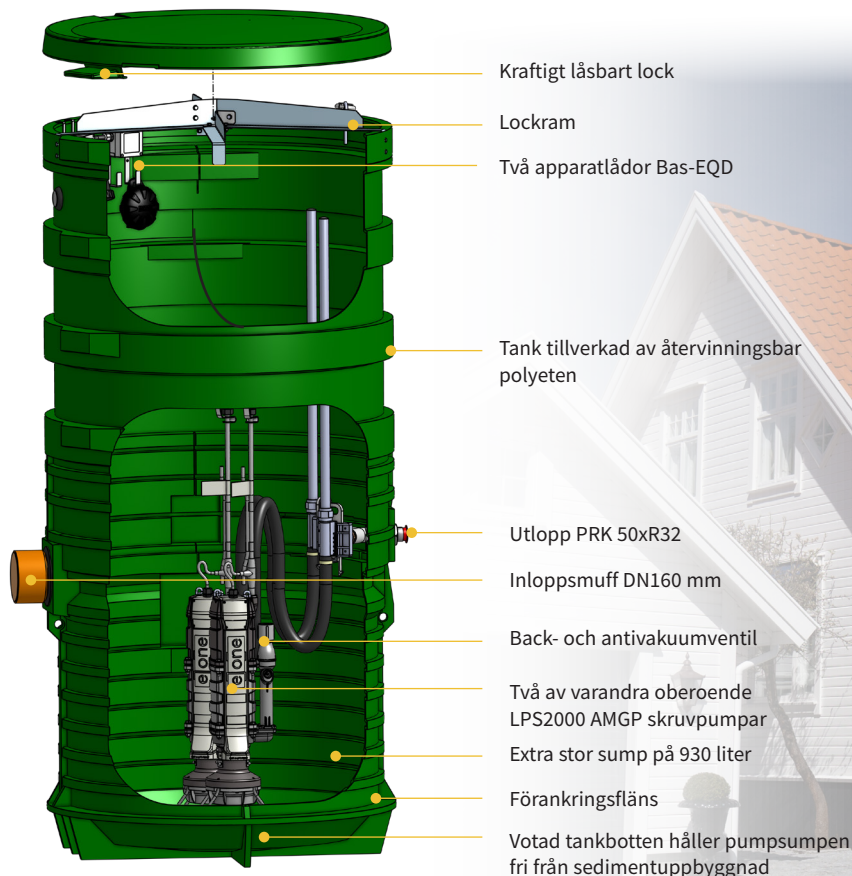
LPS1000D2 har vi vidareutvecklat och gjuts idag av återvinningsbar polyeten. Stationen är till för större fastigheter som t ex hotell, idrottsanläggning, skola eller liknande där flödena är större än normal förbrukning.

En anpassad pumpstation för storförbrukare där två AMGP pumpar arbetar oberoende av varandra. Om något skulle inträffa är driftsäkerheten hög eftersom den andra pumpen tar över.

Levereras med AMGP pumpar, apparatlådor och start/stopp automatik i standardutförande. Nivåerna start, stopp och alarm känns av med pressostater som är inbyggda i pumparna.

#### Fördelar

- Klarar stort flöde och höga tryck
- Driftsäker och robust
- Smidig el- och pumpinstallation
- In- och utlopp på frostfritt djup
- Inloppsdyb anpassat för direkt anslutning från källare
- Formen på tankbotten håller pumppumpen fri från sedimentuppbyggnad
- Option: Val av pumpstyrning för samtidig drift (dubbelt flöde) eller alternerande drift (redundant)
- Inbyggd back- och antivakuumentil och motorskydd i pumpen
- Tanken kan förhöjas med Tegra 1000 stigarrör (Wavin)
- Tanken kan förkortas
- En öppen tank för enkel inspektion





## Pumpstation

<b>RSK nr</b>	5891011
<b>Art nr</b>	961639
<b>Vikt</b>	200 kg (tankvikt)
<b>Volym</b>	Under inlopp 930l Över inlopp 1600l
<b>Material</b>	Återvinningsbar polyeten
<b>Inlopp</b>	Inloppsmuff för ledning DN160 mm
<b>Utlopp</b>	Ett utlopp med snabbkoppling för pumparna med glidfäste. Anslutning med invändig gänga PRK 50xR32 för tryckledning

Pumpstationen är CE-märkt



## Pump

<b>Antal</b>	2 st AMGP
<b>Vikt</b>	47 kg/st
<b>Material</b>	Hydraulikdel och pumphus i epoxybehandlat gjutjärn, rostfritt stål samt polymermaterial. Kol/keramisk axeltätning
<b>El</b>	230 VAC 1-fas, ca 1 kW



## Apparatlåda

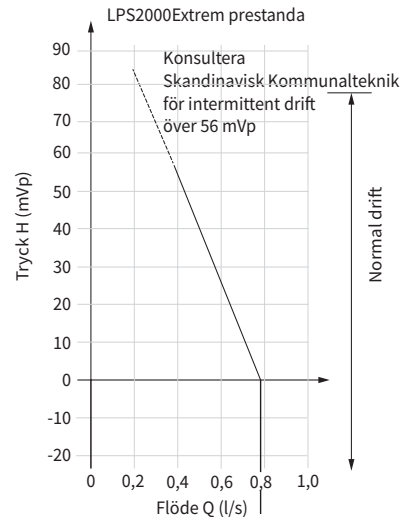
<b>Antal</b>	2 st Bas-EQD
--------------	--------------



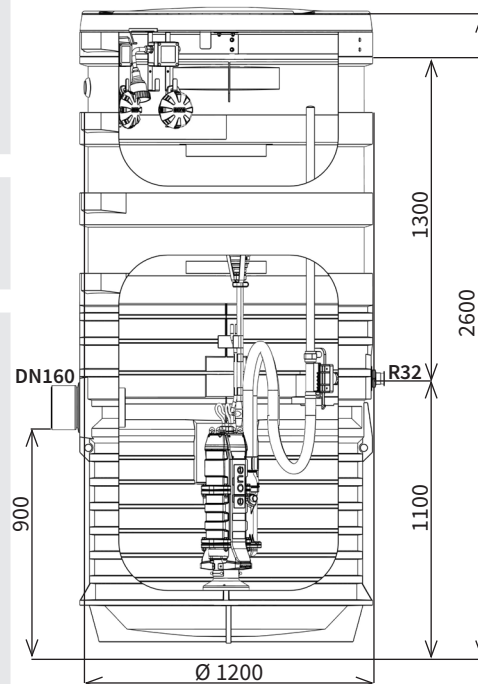
## Tillbehör

- Samtidig- eller alternerande drift
- Apparatlåda rev.F eller rev.G
- Markskåp för apparatlådorna
- LPS SulfaNo
- Starträknare för pumparna
- Backventil för placering vid tomtgräns
- Larmindikator
- GSM larm
- Verktyg för pumpmontage

## Pumpkurva



## Dimensioner



Vill du veta mer om lösningar och produkter för tryckavlopp?

**Skandinavisk Kommunalteknik AB**

Täby 08-544 407 90 | Mölndal 031-797 13 80 | Lund 046-261 05 90

info@kommunalteknik.se | www.kommunalteknik.se