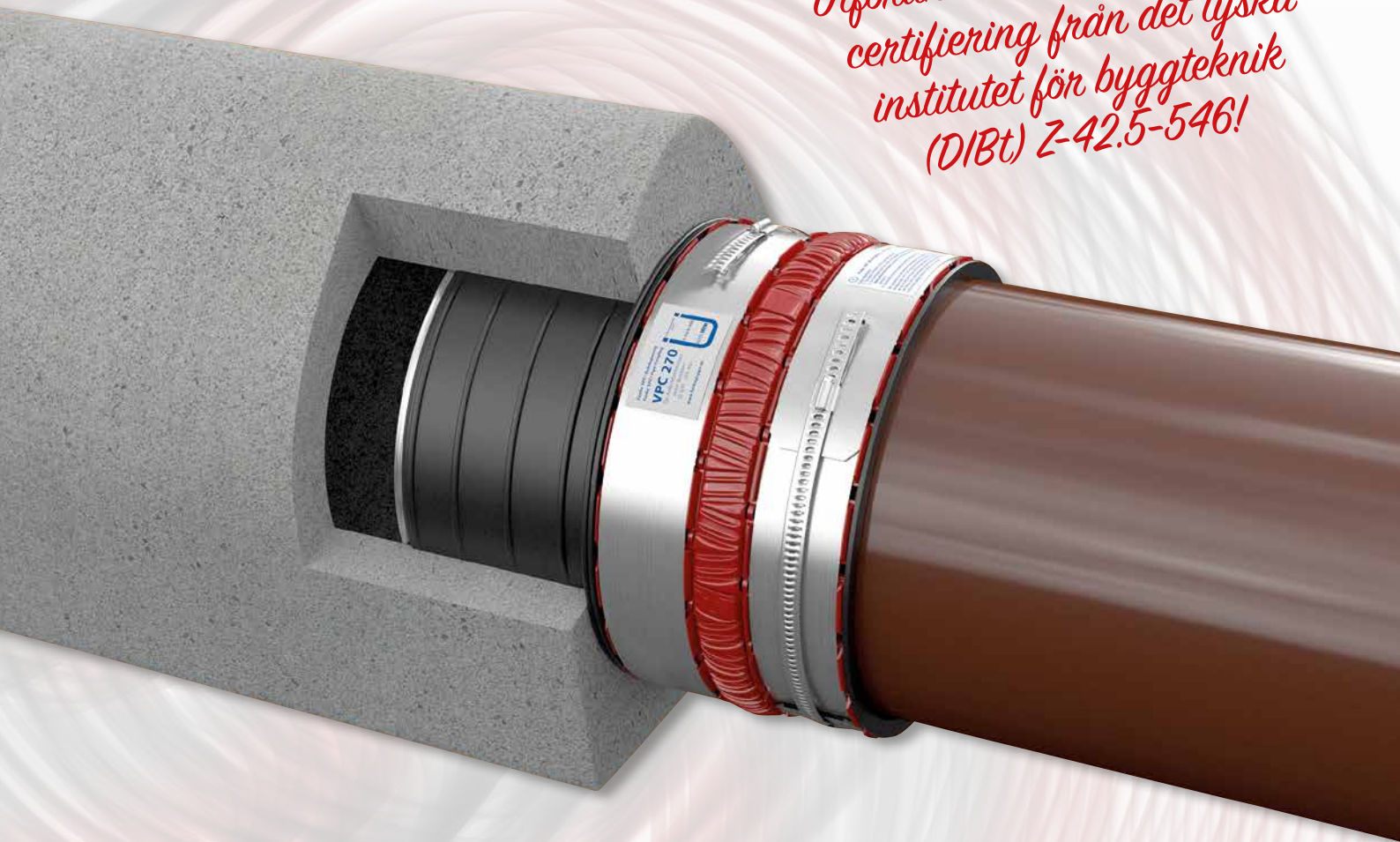


Funke BI-Adapter®

Övergångskopplingen för rör med yttre omkrets som inte är runda DN 100–1 000

Utförande DN 150–600, med certifiering från det tyska institutet för byggt teknik (DIBt) Z-42.5-546!



stabil – flexibel – tät



Bensin och
oljebeständig
(NBR-gummi)

Finns tillgänglig i
oljebeständigt utförande



Funke BI-Adapter® – för alla



Bakgrund

Anslutning av rör som har samma innerdiameter, men som består av olika material hör till vardagen vid grundläggningsarbeten. Eftersom schaktarbeten är dyra och tidskrävande letar man ofta efter bättre alternativ. Resultatet beror på vilket material som står till förfogande och ibland blir resultatet improviserat och inte lämpat för en långvarig och problemfri användning. Funke VPC®-rörkoppling är en perfekt lösning i dessa sammanhang. Med den kan du på ett säkert sätt förbinda runda rör med samma innerdiameter, även om de är tillverkade i olika material. Men vad ska man göra när rörens yttre utformning skiljer sig åt?

Även för dessa situationer har Funke Kunststoffe GmbH nu en lösning: Med Funkes nya BI-Adapter® kan du skapa pålitliga rörkopplingar inte bara mellan två rör som är runda på insidan, t.ex. betongrör med fot eller rör med muff, utan även mellan ett oval profil och ett cirkelrunt rör.

Anslutning från betongrör med fot till CONNEX-rör med hjälp av BI-adapter

Fördelarna med **Funke BI-Adapters®**

- kan användas för alla vanliga rörmaterial
- enkel att montera
- flexibel användning tillsammans med VPC®-rörkoppling
- utformad för anslutning av rör som inte har en rund yttre form





en produkt situationer

Högsta betyg för BI-adaptorn från företaget iro GmbH

Grönt ljus efter testning

Produkten

Funke BI-Adapter® består av en innerhylsa, en spännkil i rostfritt stål EN 1.4404 och en tätande EPDM-manschett. Efter att den EPDM-belagda innerhylsan har placerats i röret utvidgas den genom att kilen slås in och spänns fast mot rörets innervägg. Tätningen är utformad med flera ribbor i slingor för att garantera en tät anslutning. VPC®-rörkopplingen som ingår i leveransen monteras sedan på den andra änden på BI-adaptorn. Därefter kan ett runt rör anslutas på VPC®-rörkopplingen. Ytterdiametern för det rör som ska anslutas måste vara inom den använda VPC®-rörkopplingens intervall område. Funke BI-Adapter® finns för rör med en nominell bredd på mellan DN 150 och DN 1000. Utförande DN 150 – 600 har allmänt tekniskt godkännande med godkännandenummer Z-42.5-546. Rigid BI-adaptorn finns även i nominella diameter 100, 125, 150, 200 och 225 i ett utförande utan spännkil.

Nu är det mer eller mindre "officiellt". Företaget iro GmbH Oldenburg testade Funke BI-Adapter® DN 300 i fråga om beständighet vid högtrycksrengöring enligt den tyska standarden DIN 19523, fastställd i augusti 2008. Resultatet efter materialprovningen: Den undersökta produkten uppvisade beständighet mot högtrycksspolning.

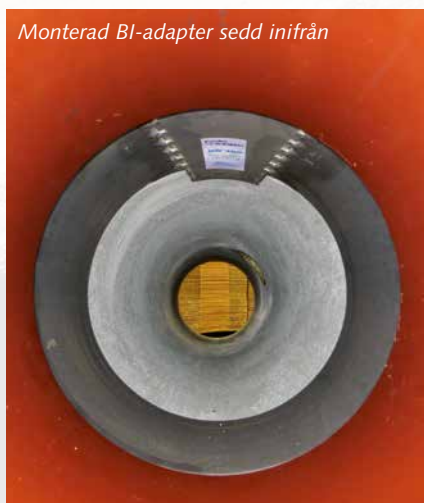
Adapter i belastningstest

Vid materialprovningen simulerades belastningar som produkten utsätts för vid rengöring med högtrycksspolning. En högtrycksstråle riktades i en fastställd vinkel på ett bestämt avstånd mot testobjektet och dess inneryta.

Kontroll av parametrar som strålens vattentryck, vattenflöde och spridningsvinkel säkerställer att den resulterande hydrauliska belastningen hålls inom de angivna gränserna under hela materialprovningen. En särskild slitstark keramisk insats koncentrerar strålen och säkerställer att öppningsdiametern, och därmed också belastningen som testobjektet utsätts för, inte förändras under provets gång.

Positivt resultat

I samband med högtrycksprovet kontrollerade man om testobjektet uppvisade några skador. Det positiva resultatet blev att: BI-adaptorn klarade av belastningen från högtrycksstrålen och tätningen var intakt även efter testet.



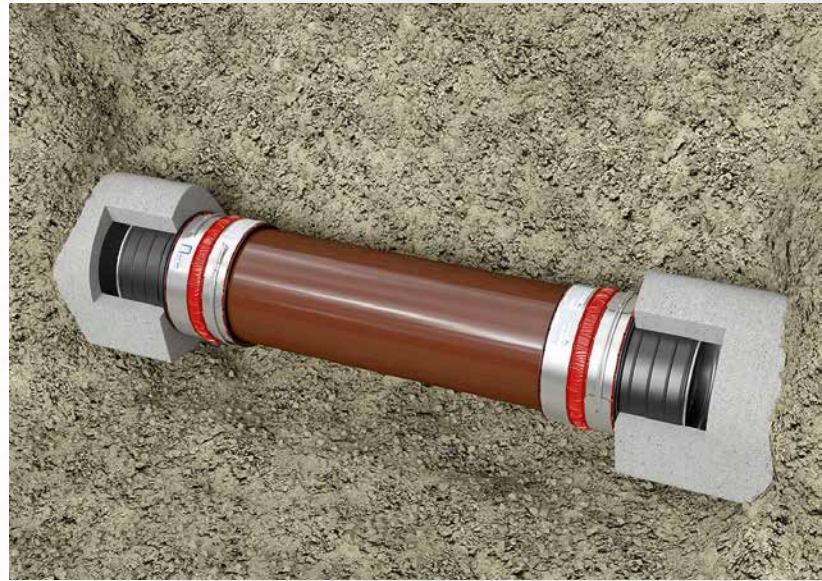
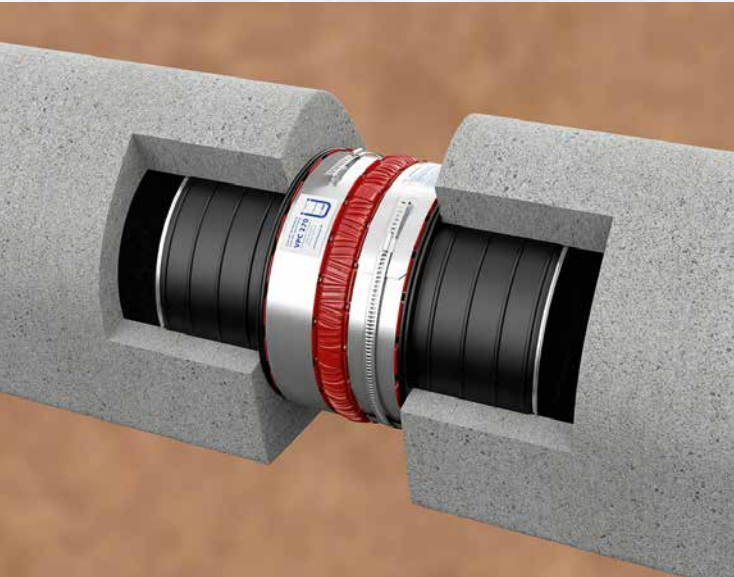
Monterad BI-adaptorn sedd inifrån



BI-adaptorn som övergång till HS®-rör

Utföranden för

Funke BI-Adapter® invändig/invändig Övergång betongrör till betongrör

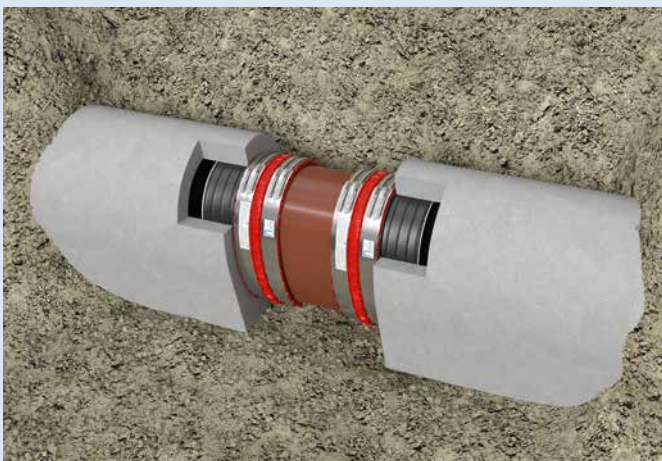


Funke BI-Adapter® invändig/invändig DN 250 – 600 (på begäran tillgängliga upp till DN 1000) erbjuder en enkel lösning när ett befintligt betongrör ska anslutas till ett nytt betongrör med ett annat yttre mått. Med BI-adaptor invändig/invändig kan bägge rören tillförlitligt och tätt anslutas när det nya rörets ände inte passar i det befintliga rörets muff.

Med BI-adaptor invändig/invändig kan två rör på ett tätt och tillförlitligt sätt anslutas även om det nya rörets ände inte

passar i det befintliga rörets muff. Med Funke BI-Adapter® invändig/invändig kan även reparationer genomföras, t.ex. när ett betongrör har brustit eller förstörts av jordtrycket. De skadade rörvsnitten kan bytas ut mot ett HS®-kort rör. Här behövs utöver en BI-adaptor invändig/invändig även en VPC®-rörkoppling.

Funke BI-Adapter® oval profil/oval profil



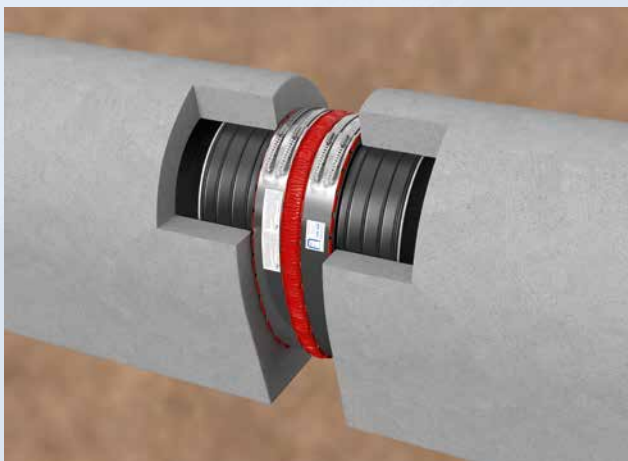
För reparationer av sektioner med oval profil har Funke tagit fram ett plaströr med oval profil. Den lucka som blir emellan rören ansluts med två VPC®-rörkopplingar och två BI-adaptor med en oval profil (se foto ovan.).

Dessutom kan man förlänga en befintlig ledning med oval profil med nya rör med samma profil med hjälp av två BI-adaptor med oval profil och en VPC®-rörkoppling (se foto till vänster.).

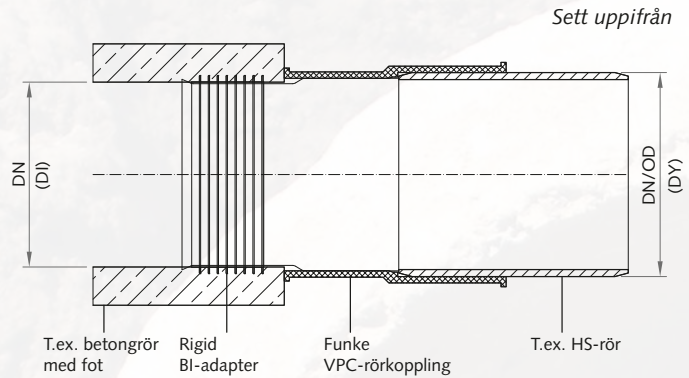
specialfall

Funke BI-Adapter® oval profil/runt rör

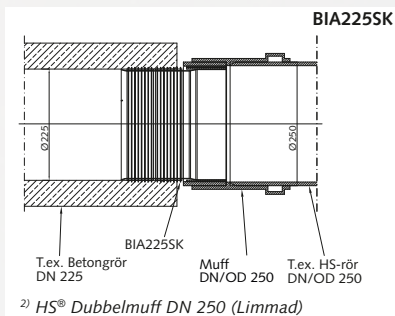
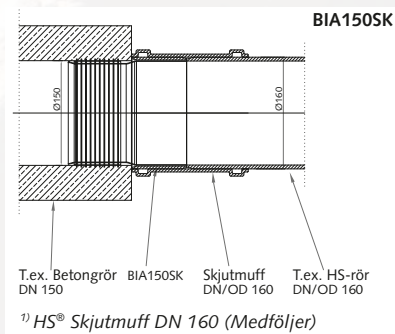
Även för övergången mellan en oval profil och ett runt rör erbjuder Funke BI-adaptrar med oval profil i flera utförande (DN 200/300 – 800/1200). En sådan övergång var tidigare förhållandevis komplicerad och utföranden blev i olika varianter av lösningar, men med den nya delen från Funke finns det nu ett enkelt och ekonomiskt alternativ för övergång från ovala till runda rör.



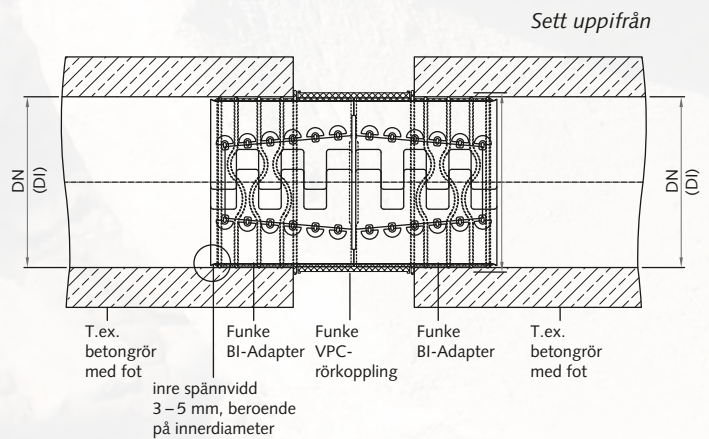
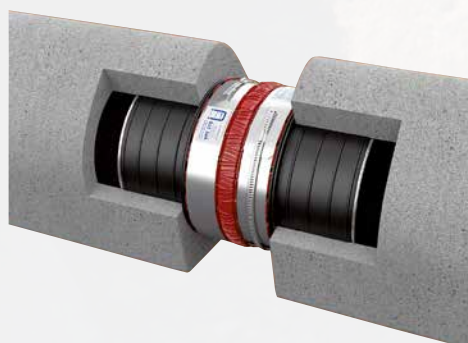
Rigid Funke BI-Adapter® DN 100–225



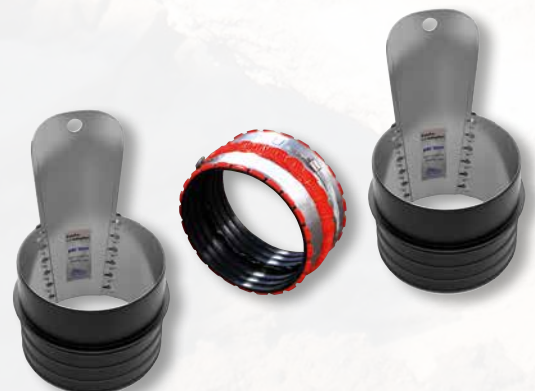
Beteckning	Artikelnummer	Befintligt rör Innerdiameter (DI) från – till mm	Anslutningsrör Ytterdiameter (DY) från – till mm
Rigid BI-adapter 100	BIA100S	99,5 – 101,5	102 – 133
Rigid BI-adapter 125	BIA125S	124,5 – 126,5	102 – 133
Rigid BI-adapter 150 Version A Betong till plast	BIA150SA	149,5 – 151,5	123 – 161
Rigid BI-adapter 150 Betong till plast DN 160	BIA150SK	149,5 – 151,5	DN 160 Plast ¹⁾
Rigid BI-adapter 150 Version B Betong till lerrör	BIA150SB	149,5 – 151,5	160 – 192
Rigid BI-adapter 200 Version A Betong till plast	BIA200SA	199,5 – 201,5	183 – 226
Rigid BI-adapter 200 Version B Betong till lerrör	BIA200SB	199,5 – 201,5	218 – 261
Rigid BI-adapter 225 Version A Betong till plast/lerrör	BIA225SA	224,5 – 226,5	220 – 261
Rigid BI-adapter 225 Betong till plast DN 250	BIA225SK	224,5 – 226,5	DN 250 Plast ²⁾



Funke BI-Adapter® invändig/invändig Övergång betongrör till betongrör

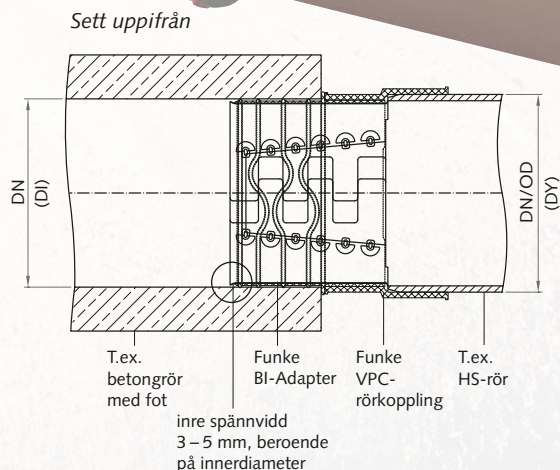


DN	Artikelnummer	Befintligt rör Innerdiameter (DI) från – till mm	Funke VPC-rörkoppling spännområde från – till mm
250	BIAII250	245 – 255	218 – 261
300	BIAII300	295 – 305	270 – 324
400	BIAII400	395 – 405	360 – 430
500	BIAII500	495 – 505	450 – 520
600	BIAII600	595 – 605	555 – 625



Tangentialspännare krävs för korrekt montering från VPC 275 och uppåt.

Funke BI-Adapter® DN 150 – 1000



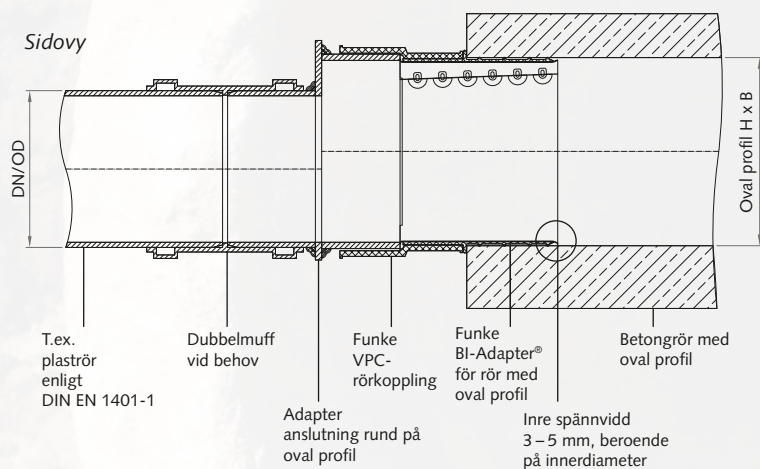
BI-Adapter	Artikel nummer	Befintligt rör Innerdiameter (DI) från – till mm	Anslutningsrör Ytterdiameter (DY) från – till mm	VPC ingår i leveransen
DN 150	BIA150	145 – 155	123 – 161	VPC125
DN 200	BIA200	195 – 205	183 – 226	VPC200 K
DN 225	BIA225220	220 – 230	218 – 261	VPC220
DN 250	BIA250220	245 – 255	218 – 261	VPC220
	BIA250290		240 – 290	VPC290
DN 300	BIA300270	295 – 305	270 – 320	VPC270
	BIA300360		295 – 360	VPC360
	BIA300382		315 – 382	VPC382*
DN 350	BIA350382	345 – 355	315 – 382	VPC382
	BIA350400		330 – 400	VPC400
	BIA350415		345 – 415	VPC415
DN 400	BIA400430	395 – 405	360 – 430	VPC430
	BIA400465		395 – 465	VPC465
	BIA400500		430 – 500	VPC500*
DN 450	BIA450485	445 – 455	415 – 485	VPC485
	BIA450500		430 – 500	VPC500
DN 500	BIA500520	495 – 505	450 – 520	VPC520
	BIA500565		495 – 565	VPC565
	BIA500590		520 – 590	VPC590*
DN 600	BIA600640	595 – 605	570 – 640	VPC640
	BIA600660		590 – 660	VPC660
	BIA600690		620 – 690	VPC690*
DN 700	BIA700730	695 – 705	660 – 730	VPC730
DN 800	BIA800835	795 – 805	765 – 835	VPC835
	BIA800890		820 – 890	VPC890*
DN 900	BIA900940	895 – 905	870 – 940	VPC940
DN 1000	BIA10001030	995 – 1005	980 – 1030	VPC1030
	BIA10001070		1020 – 1070	VPC1070

*Inklusive distansring

Tangentialspännare
krävs för korrekt mon-
tering från VPC 275
och uppåt.



Funke BI-Adapter® oval profil/runt rör Övergång oval profil till runt rör



Innerdiameter DN/OD	Artikelnummer
Oval profil 200 / 300 på DN/OD 315	EIK200300315
Oval profil 250 / 375 på DN/OD 315	EIK250375315
Oval profil 300 / 450 på DN/OD 400	EIK300450400
Oval profil 350 / 525 på DN/OD 500	EIK350525500
Oval profil 400 / 600 på DN/OD 500	EIK400600500

Tangentialspännare krävs för korrekt montering från VPC 275 och uppåt.

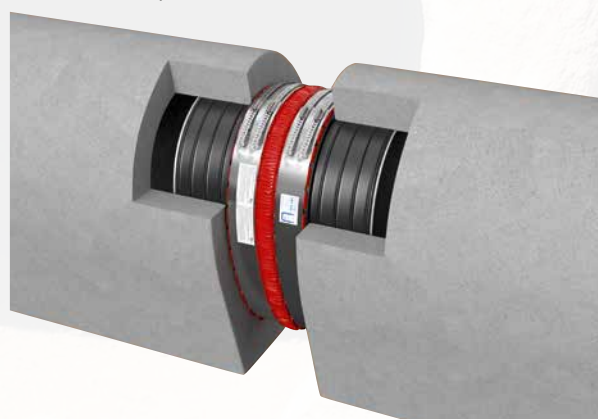
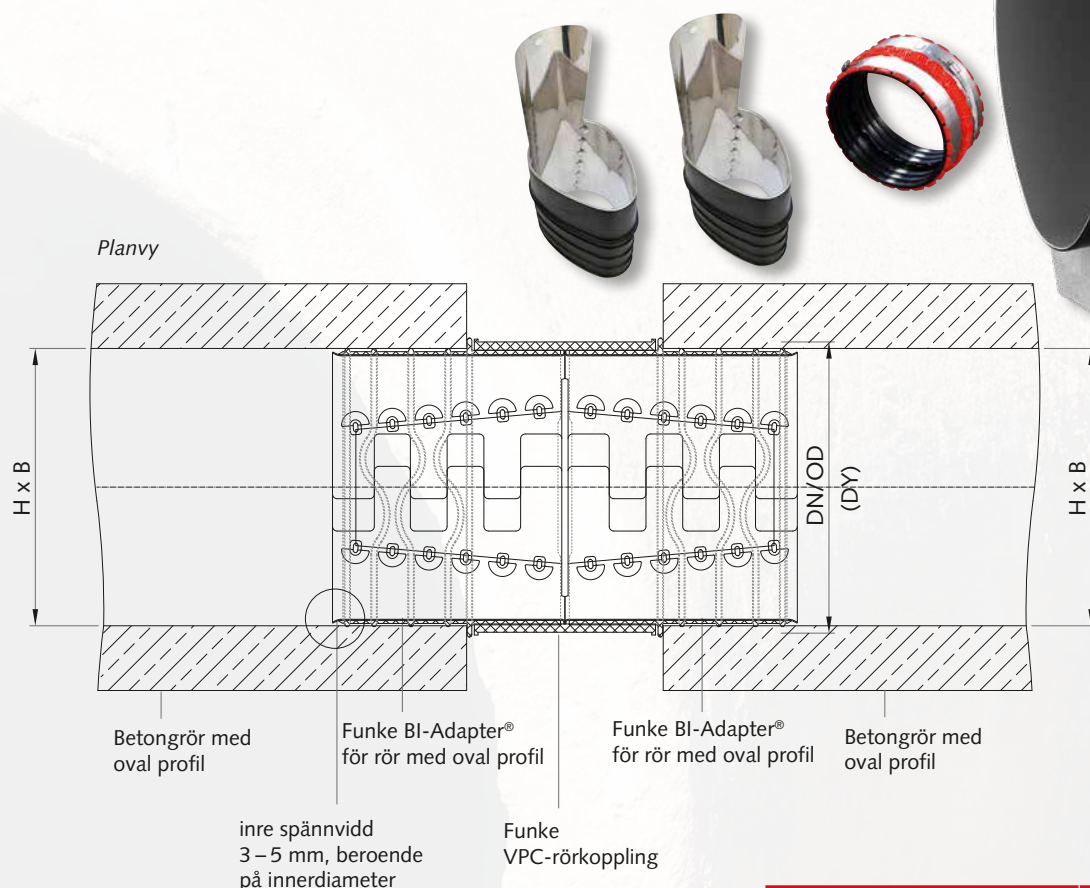
Övergång oval/runt profil 500/700 Övergång från oval till ett runt rör



Innerdiameter DN/OD	Artikelnummer
Oval profil 500 / 750 på DN/OD 500	EIUK500750500
Oval profil 600 / 900 på DN/OD 630	EIUK600900630
Oval profil 700 / 1050 på DN/OD 710	EIUK7001050710
Oval profil 800 / 1200 på DN/OD 800	EIUK8001200800



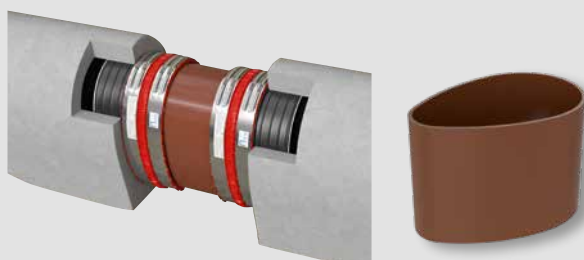
Funke BI-Adapter® oval profil/oval profil



Leveransomfattning: 2 BI-adaptrar, 1 VPC-rörkoppling.
Tangentialspännare krävs för korrekt montering från VPC 275 och uppåt.

Nominell diameter DN/OD	Artikelnummer
Oval profil 200/300	BIAIIEI200300
Oval profil 250/375	BIAIIEI250375
Oval profil 300/450	BIAIIEI300450
Oval profil 350/525	BIAIIEI350525
Oval profil 400/600	BIAIIEI400600
Oval profil 500/750	BIAIIEI500750
Oval profil 600/900	BIAIIEI600900

Funke kort rör med oval profil



Innerdiameter DN/OD	Längd [mm]	Artikelnummer
Oval profil 200/300	500	EIROHR050200300
Oval profil 250/375	500	EIROHR050250375
Oval profil 300/450	500	EIROHR050300450
Oval profil 350/525	500	EIROHR050350525
Oval profil 400/600	500	EIROHR050400600
Oval profil 500/750	1000	EIROHR100500750
Oval profil 600/900	1000	EIROHR100600900

Vid användning av ett kort rör behövs utöver en BI-adaptrar oval profil/oval profil ytterligare en VPC-rörkoppling (medföljer inte).



Funke BI-Adapter® 100 – 1000

Beteckning	Artikelnummer	Innerdiameter Befintligt rör från – till mm (BI-adapter)	Ytterdiameter Anslutningsrör från – till mm (VPC-rörkoppling)	PVC-U	PP	PE	
				DIN EN 1401	DIN EN 1852	DIN EN 12666	
Övergångar för innerdiameter DN 100 med BIA 100 (Rigid)				110	110	110	
BI-adapter 100S med VPC100	BIA 100S	99,5 – 101,5 mm	102 – 133 mm	x	x	x	
Övergångar för innerdiameter DN 125 med BIA 125 (Rigid)				125	125	125	
BI-adapter 125 med VPC100	BIA 125S	124,5 – 126,5 mm	102 – 133 mm	x	x	x	
Övergångar för innerdiameter DN 150 med BIA 150 (Rigid)				160	160	160	
BI-adapter 150SA med VPC125	BIA 150SA	149,5 – 151,5 mm	123 – 161 mm	x	x	x	
Övergångar för innerdiameter DN 150 med BIA 150 (Rigid)				160	160	160	
BI-adapter 150SK med skjutmuff DN 160	BIA 150SK	149,5 – 151,5 mm	med Skjutmuff DN 160	x	x	x	
Övergångar för innerdiameter DN 150 med BIA 150 (Rigid)				160	160	160	
BI-adapter 150SB med VPC150	BIA 150SB	149,5 – 151,5 mm	160 – 192 mm	x	x	x	
Övergångar för innerdiameter DN 200 med BIA 200 (Rigid)				200	200	225	
BI-adapter 200SA med VPC200K	BIA 200SA	199,5 – 201,5 mm	183 – 226 mm	x	x	x	
Övergångar för innerdiameter DN 200 med BIA 200 (Rigid)				200	200	225	
BI-adapter 200SB med VPC220	BIA 200SB	199,5 – 201,5 mm	218 – 261 mm	–	–	–	
Övergångar för innerdiameter DN 225 med BIA 225 (Rigid)				250	250	225/250	
BI-adapter 225SA med VPC220	BIA 225SA	224,5 – 226,5 mm	220 – 261 mm	x	x	x	
Övergångar för innerdiameter DN 225 med BIA 225 (Rigid)				250	250	250	
BI-adapter 225SK med muff DN 250 limmad	BIA 225SK	224,5 – 226,5 mm	med limmad muff DN 250	x	x	x	
Övergångar för innerdiameter DN 150 med BIA 150				160	160	160	
BI-adapter 150 med VPC125	BIA 150	145 – 155 mm	123 – 161 mm	x	x	x	
Övergångar för innerdiameter DN 200 med BIA 200				200	200	225	
BI-adapter 200 med VPC200K	BIA 200	195 – 205 mm	183 – 226 mm	x	x	x	
Övergångar för innerdiameter DN 225 med BIA 225				250	250	225/250	
BI-adapter 225 med VPC220	BIA 225220	220 – 230 mm	218 – 261 mm	x	x	x	
Övergångar för innerdiameter DN 250 med BIA 250				250	250	280	
BI-adapter 250 med VPC220	BIA 250220	245 – 255 mm	218 – 261 mm	x	x	–	
BI-adapter 250 med VPC290	BIA250290		240 – 290 mm	x	x	x	
Övergångar för innerdiameter DN 300 med BIA 300				315	315	355	
BI-adapter 300 med VPC270	BIA 300270	295 – 305 mm	270 – 324 mm	x	x	–	
BI-adapter 300 med VPC360	BIA300360		295 – 360 mm	x	x	x	
BI-adapter 300 med VPC382 med distansring	BIA300382		315 – 382 mm	x	x	x	
Övergångar för innerdiameter DN 400 med BIA 400				400	400	450	
BI-adapter 400 med VPC430	BIA 400430	395 – 405 mm	360 – 430 mm	x	x	–	
BI-adapter 400 med VPC465	BIA400465		395 – 465 mm	x	x	x	
BI-adapter 400 med VPC500 med distansring	BIA400500		430 – 500 mm	x	x	x	
Övergångar för innerdiameter DN 500 med BIA 500				500	500	560	
BI-adapter 500 med VPC520	BIA 500520	495 – 505 mm	450 – 520 mm	x	x	–	
BI-adapter 500 med VPC565	BIA500565		495 – 565 mm	x	x	x	
BI-adapter 500 med VPC590 med distansring	BIA500590		520 – 590 mm	x	x	x	
Övergångar för innerdiameter DN 600 med BIA 600				630	630	630	
BI-adapter 600 med VPC640	BIA 600640	595 – 605 mm	570 – 640 mm	x	x	x	
BI-adapter 600 med VPC660	BIA600660		590 – 660 mm	x	x	x	
BI-adapter 600 med VPC690 med distansring	BIA600690		620 – 690 mm	x	x	x	
Övergångar för innerdiameter DN 700 med BIA 700				710	710	710	
BI-adapter 700 med VPC730	BIA 700730	695 – 705 mm	660 – 730 mm	x	x	x	
Övergångar för innerdiameter DN 800 med BIA 800				800	800	800	
BI-adapter 800 med VPC835	BIA 800835	795 – 805 mm	765 – 835 mm	x	x	x	
BI-adapter 800 med VPC890 med distansring	BIA 800890		820 – 890 mm	–	–	–	

Angivelser i mm, E = excentrering. Måtten motsvarar de angivna normerna och riktlinjerna. Maximaltoleranserna har inte beaktats.

Översikt anslutningsmöjligheter på betong:

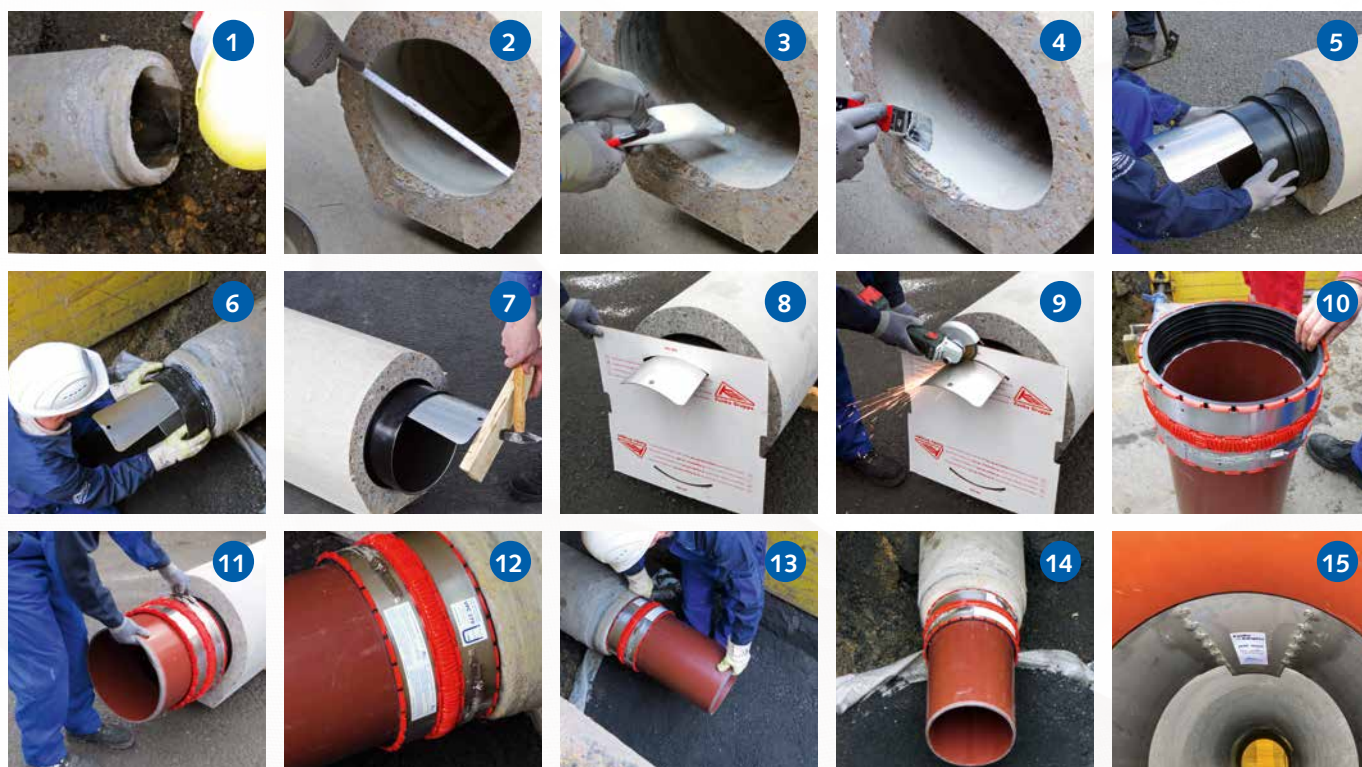
Anslutning av rörtyper med ytterdiameter i mm

	GFK DIN EN 16556/16865	Ultra Rib 1 et 2 DIN EN 13476	Robukan PP DIN EN 13476	Gjutjärn (GGG) DIN EN 598	SML	Lergods N DIN EN 295	Lergods H DIN EN 295	FZ KL. B	FZ KL. A	AZ
116	–	–	–	118	110	131	–	118	116	116
x	–	–	–	x	x	x	–	x	x	x
142	–	–	–	144	135	159	–	143	141	141
–	–	–	–	–	–	–	–	–	–	–
167	170	174	170	170	160	186	–	170	168	168
–	–	–	–	–	x	–	–	–	–	–
167	170	174	170	170	160	186	–	170	168	168
x	x	x	x	x	x	x	–	x	x	x
220	225	235	222	210	242	254	222	220	220	220
x	x	–	x	x	–	–	x	x	x	x
220	225	235	222	210	242	254	222	220	220	220
–	–	x	–	–	x	x	–	–	–	–
220	225	235	222	–	–	–	222	225	220	220
x	x	x	x	–	–	–	x	x	x	x
167	170	174	170	170	160	186	–	170	168	168
–	–	–	–	–	x	–	–	–	–	–
220	225	235	222	210	242	254	222	220	220	220
x	x	–	x	x	–	–	x	x	x	x
220	225	235	222	210	271	–	222	220	220	220
x	x	x	x	–	–	–	x	x	x	x
272	280	294	274	274	299	318	284	–	–	274
–	–	–	–	–	–	–	–	–	–	–
x	x	–	x	x	x	–	–	x	–	x
324	335	347	326	326	355	376	328	–	–	328
–	–	–	–	–	–	–	–	–	–	–
x	x	x	x	x	x	–	x	–	–	x
x	x	x	x	x	x	x	x	x	–	x
427	450	459	429	429	486	492	448	442	–	432
x	–	–	x	x	–	–	–	–	–	–
x	x	x	x	x	x	–	x	x	–	x
x	x	x	x	x	x	x	x	x	x	x
530	560	570	532	532	581	609	556	552	–	540
–	–	–	–	–	–	–	–	–	–	–
x	x	–	x	x	–	–	x	x	–	x
x	x	x	x	x	x	–	x	x	–	x
616	–	682	635	635	687	725	664	658	–	646
x	–	–	x	x	–	–	–	–	–	–
x	–	–	x	x	–	–	–	x	–	x
x	–	–	x	x	x	–	x	x	–	x
718	–	–	738	–	790	832	778	750	–	750
x	–	–	–	–	–	–	–	–	–	–
820	–	–	842	–	895	932	888	856	–	856
x	–	–	x	–	–	–	–	–	–	–
–	–	–	x	–	–	–	x	x	–	x

Toleranser kan också variera beroende på tillverkare. Beakta rörtillverkarens uppgifter gällande innerdiameter.

Montering av Funke BI-Adapter®

DN 150 – 1000



Leveransomfattning: BI-adapter, VPC®-rörkoppling, träplatta, specialsmörjmedel för Funke BI-Adapter® inklusive pensel och monteringsanvisningar

Frigör betongröret och skapa ett arbetsutrymme runt samlingsröret (1). Avlägsna all smuts och rengör noga ytorna på insidan av betongröret. Om innerytorna är skadade av erosion måste dessa spacklas innan BI-adaptern monteras. Kontrollera innerdiametern och att dessa överensstämmer med uppgifterna på BI-adaptern (2).

Applicera sedan rikligt av det medföljande specialsmörjmedlet på betongrörets insida med den medföljande penseln (3 + 4). Placera BI-adaptern i betongröret (5) justera in spännkilen så att den är på ovasidan. Kontrollera att BI-adaptern är inskjuten till stoppet mot rörets ände (6). Tryck in spännkilen för hand så att det blir en lätt förspänning.

Använd den medföljande träplatta och en hammare (7) för att slå in spännkilen ordentligt. Kontrollera ytterligare en gång att BI-adaptern sitter ordentligt.

Använd den medföljande pappformen på spännkilen så att den täcker röröppningen (8) den ser till att gnistor inte ska komma in i röret. Därefter kan du kapa av den utskjutande delen av spännkilen med en vinkelslip (9). Därefter monteras den medföljande VPC®-rörkopplingen på ett kort rör (medföljer ej) (10). Den inre ytan på det korta röret bör avfasas i botten om flödesriktningen är från betongröret till plaströret.

Observera spännområdet för det rör som ska anslutas vid monteringen. Anslut det korta röret med den monterade VPC®-rörkopplingen till BI-adaptern (11–13). Observera att vid montering av en VPC®-rörkoppling med en innerdiameter ≥ 275 ska tangentialspännaren användas. Applicera smörjmedlet på det rör eller gjutna delar som ska anslutas och montera dem i enlighet med DIN EN 1610. Följ alltid de utförliga monteringsanvisningarna som medföljer VPC®-rörkopplingen.

Färdig anslutning (14–15).

Funke Kunststoffe GmbH
Germany
Tel.: +49 2388 3071-0
info@funkegruppe.de
www.funkegruppe.com

KOJAPO

Smärgelvägen 17
142 50 Skogås
Telefon: 08-447-43-40
E-post: info@kojapo.se

