

Nicab DUE®

Köldbärrventil 2 eller 3 vägs avsedd för reglering av temperaturen i kyldiskar och kylrum m.m.

- Inbyggt relä
- 2 potentialfria kontakter
- 2 lysdioder (kyla/avfrostning)
- 3 O-ringar i EPDM gummi
- Internt kondensskydd
- Kompatibel med tidigare modeller
- DN15 - DN40



Nicab DUE® - Motoriserad kulventil för köldbärare HT -15 °C / LT -35 °C

Nicab DUE köldbärarventiler är en vidareutveckling av STANDARD speciellt tillverkade för att klara låga temperaturer, och olika typer av köldbärare som t.ex Glykol, Freezium, Hy-Cool, Temper och Tyfoxit. Ventilen är av typen ON/OFF, kulan i 3-vägsventilen har en speciell borring vilket alltid säkerställer flödet genom ventilen, även då ventilen växlar port exempelvis vid avfrostning. Ventilerna tillverkas som 2 & 3 vägs beroende på systemutförande. Samma typ av motor används till samtliga ventiler oavsett 2/3 vägs utförande. På ventilmotorns lock finns två lysdioder som indikerar. (Blå för kyla, Röd för avfrost)

För att styra ventilerna används tex. en termostatisk regulator med slutande/brytande kontakt. Spänningen är 230V alt 24V beroende på utförande. 2 potentialfria kontakter finns som standard på plint för att få signal tillbaka från ändlägeskontaktarna.

Ventilen kan monteras med motorn stående eller liggande, aldrig med motorn under horisontal linjen. På 3-vägsventilen finns en skylt som visar flödesriktning. Ett internt värmemotstånd är monterat i motorn och fungerar då spänningen till motorn ansluts. För att erhålla fullgod isolering, använd Nicab OPTIMAL isolerskål.



Art. Nr	Benämning	DN	Kvs m3/h	Matning	Vikt i kg	Max differenstryck
422HT015	2-vägs motoriserad kulventil	15	16	230V (24V)	1	3,5 bar
422HT020	2-vägs motoriserad kulventil	20	27	230V (24V)	1,2	3,5 bar
422HT025	2-vägs motoriserad kulventil	25	47	230V (24V)	1,4	3,0 bar
422HT032	2-vägs motoriserad kulventil	32	70	230V (24V)	1,9	3,0 bar
422HT040	2-vägs motoriserad kulventil	40	145	230V (24V)	2,2	2,4 bar
423HT015	3-vägs motoriserad kulventil	15	12	230V (24V)	1,1	3,5 bar
423HT020	3-vägs motoriserad kulventil	20	17	230V (24V)	1,2	3,5 bar
423HT025	3-vägs motoriserad kulventil	25	23	230V (24V)	1,6	3,0 bar
423HT032	3-vägs motoriserad kulventil	32	34	230V (24V)	2,4	3,0 bar
423HT040	3-vägs motoriserad kulventil	40	51	230V (24V)	2,6	2,4 bar

Teknisk information ställdon

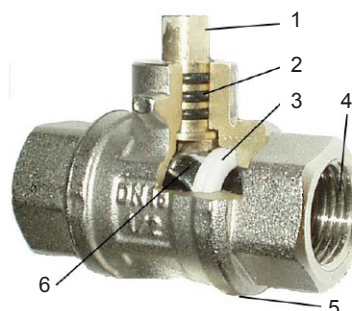
Matningsspänning	230V~, 50...60 Hz (standard)	Tillåten omgivningstemp	-20...70 °C	
	24V~, 50...60 Hz (option)	Tillåten rumsfuktighet	< 95 %rh	
Effektförbrukning			Utan kondensering	
	Drift	230V~, ca 5,8 VA	Vridmoment	11 Nm
		24V~, ca 5,1 VA	Vridningsvinkel	90° medsols
Stillastående		230V~, ca 4,2 VA	Gångtid	ca 90 sek
		24V~, ca 4,1 VA	Kapslingsklass	IP 65 enligt EN 60529
Kondensskydd (internt)	Värmemotstånd 33K, 5W	Ljudnivå i drift	< 30 dB(A)	

Teknisk information ventil

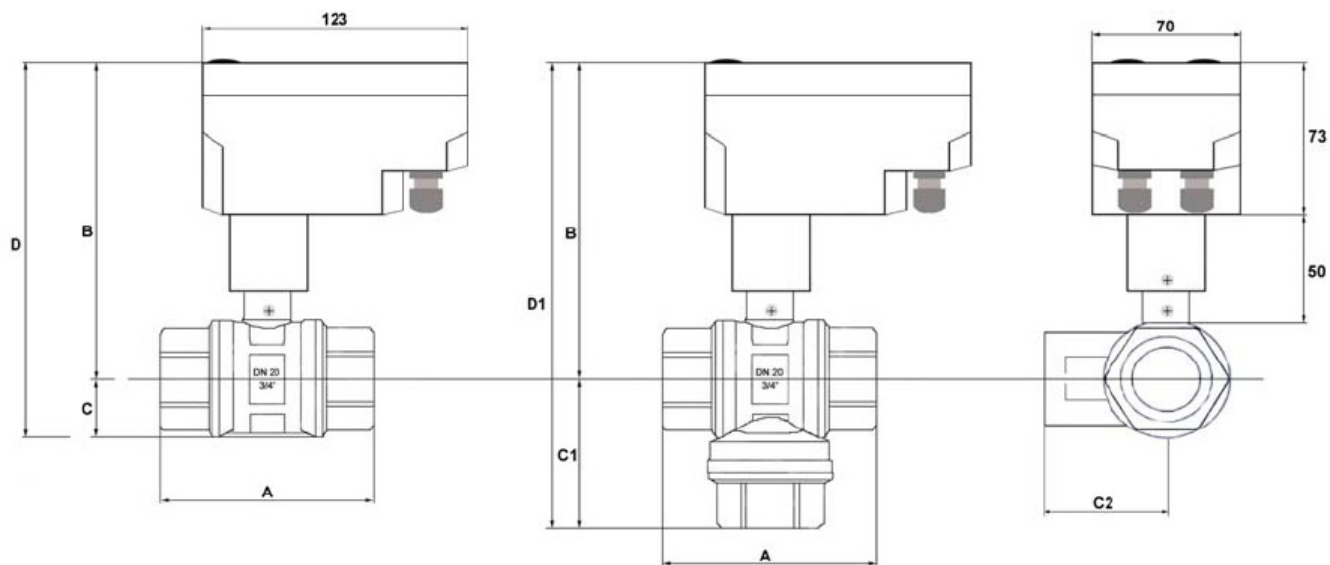
Tryckklass	PN16
Max tillåtet drifttryck	10 bar
Max tillåtet differensstryck	2,4-3,5 bar
Köldbärartemp HT	-15...95 °C (120 °C)
Köldbärartemp LT	-35...95 °C (120 °C)
Vridvinkel	90°

Konstruktion:

1. Axel i förkromad mässing,
2. 3 O-ringar i EPDM gummi.
3. PTFE glid disk.
4. Inv. rörgänga BSP std. (utvändig option)
5. Ventilhus i avzinkad mässing
6. Kula i förkromad mäsing.



Måttritning



Mått 2-vägsventil

DN	A	B	C	D	KG	Kv	Art. Nr	Rsk. Nr.
15	73	140	17	157	1,0	16	422HT015	5363189
20	84	145	21,5	166	1,2	27	422HT020	5363190
25	95	150	26	175	1,4	47	422HT025	5363191
32	107	155	32,5	188	1,9	70	422HT032	5363192
40	120	172	39,5	205	2,2	145	422HT040	5363193

Mått 3-vägsventil

DN	A	B	C1	C2	D1	KG	Kv	Art. Nr	Rsk. Nr.
15	73	140	45		187	1,1	12	423HT015	5363194
20	84	145	55		200	1,2	17	423HT020	5363195
25	95	150	67		217	1,6	23	423HT025	5363196
32	107	155	85		240	2,4	34	423HT032	5363197
40	120	172	39	60	205	2,6	51	423HT040	5363198

Elektrisk inkoppling

- 1 = Nolla
- 2 = Fas
- 3 = Termostat
- 4 = Jord

Nolla och fas ska alltid vara inkopplade (röd lampa tänd). När spänning läggs på termostaten öppnar ventilen.

Den elektriska inkopplingen för 24V ställdon är samma som för 230V.

Återföringssignaler

CC används för att få ut en signal i stängt läge.
OO används för att få ut en signal i öppet läge.

