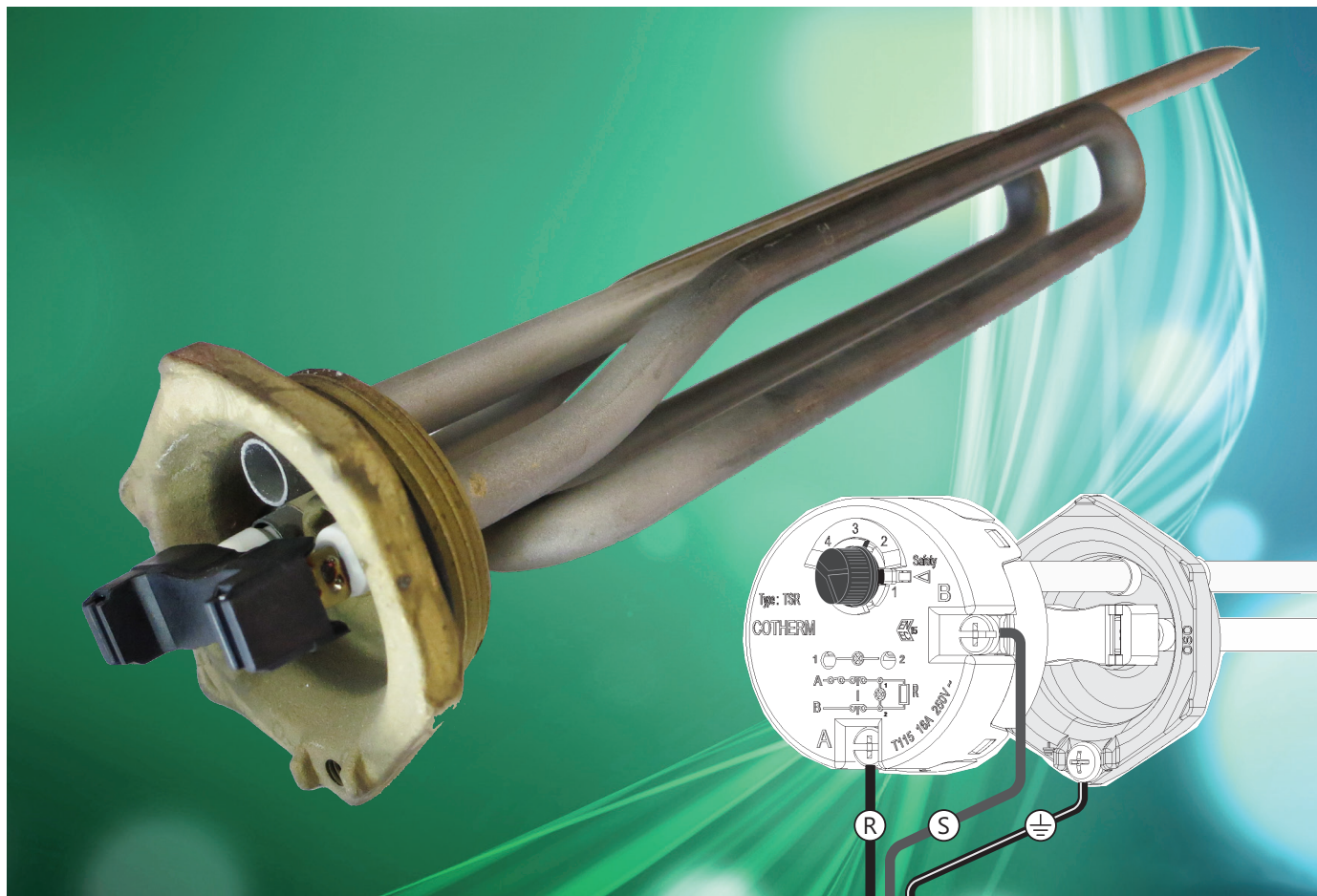


OSO RG 5/4" elpatron 3 kW/400V



Elektriskt våtelement med ficka för temperatursensor

OSO RG är et 1-rørs våtelement beräknad för inbygning i varmvattensberedare. Elementet är producerad av högkvalite råmaterial som säkrar lång livstid och säker och effektiv drift.

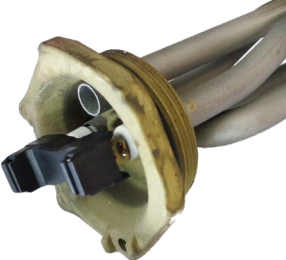
OSO RG 5/4" element är bereknat för användning med OSO Hotwater varmvattenberedare av Delta-typ och har 3 kW effekt. Elementet är beräknaf för drift i vatten, och må inte tillföras spänning utan att beredare innan är fylld med vatten. Vid torrkorning skadas elementen, och garanting bortfallar.

Elemente, är beräknad för användning med mermostat med instickssensor som monteras direkt på elementet, se illustration. Termostat medföljer inte.

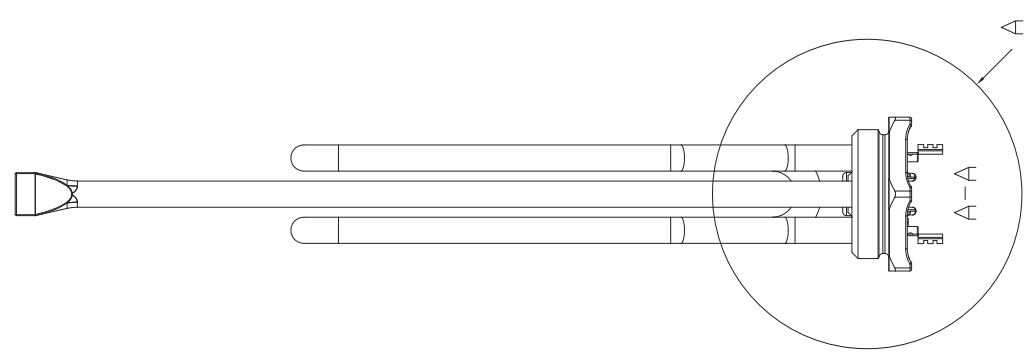
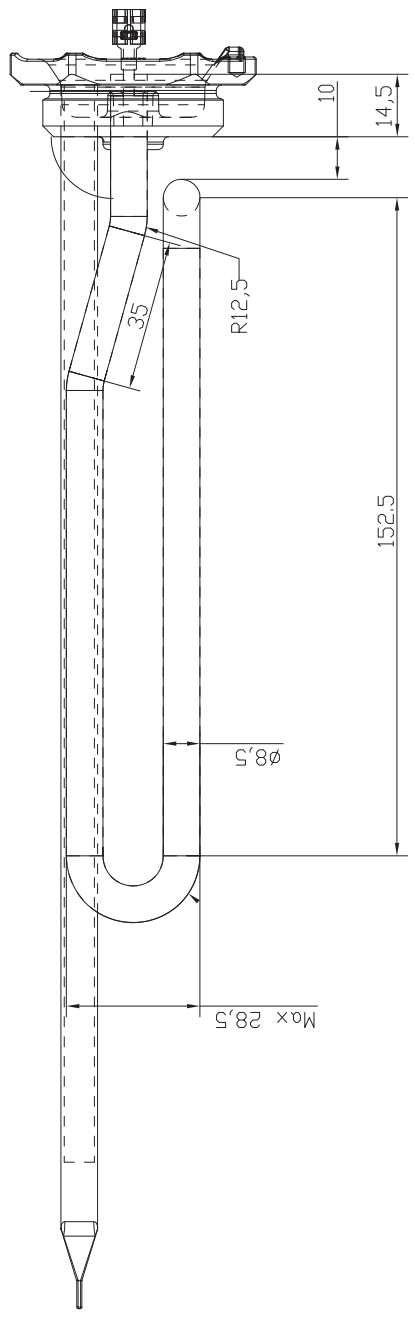
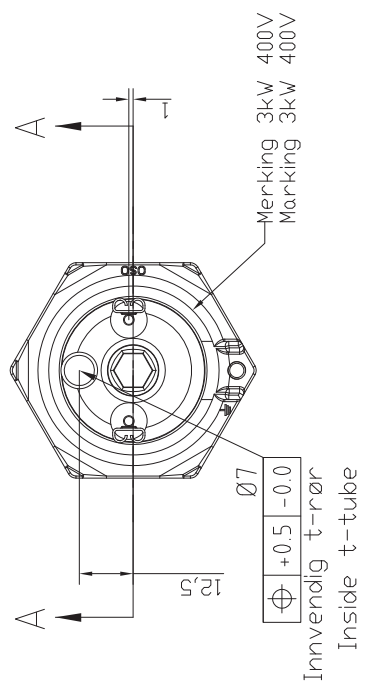
Elementen monteras i tanken innan termostat installeras. Använd OSO elementnyckel. Termostatens instickssensor förs in i elementens sensorficka, och termostatens el-kopplingar föras in i kontakterna på elementet. Säkra att termostaten trycks helt in på elementets kontakter så att god kontakt uppnås. Ledningar till termostat kan därefter monteras. **Viktigt: El måste INTE påsättas innan tanken är fylld upp med vatten, se över.**

Mått och detaljer, se baksidan.

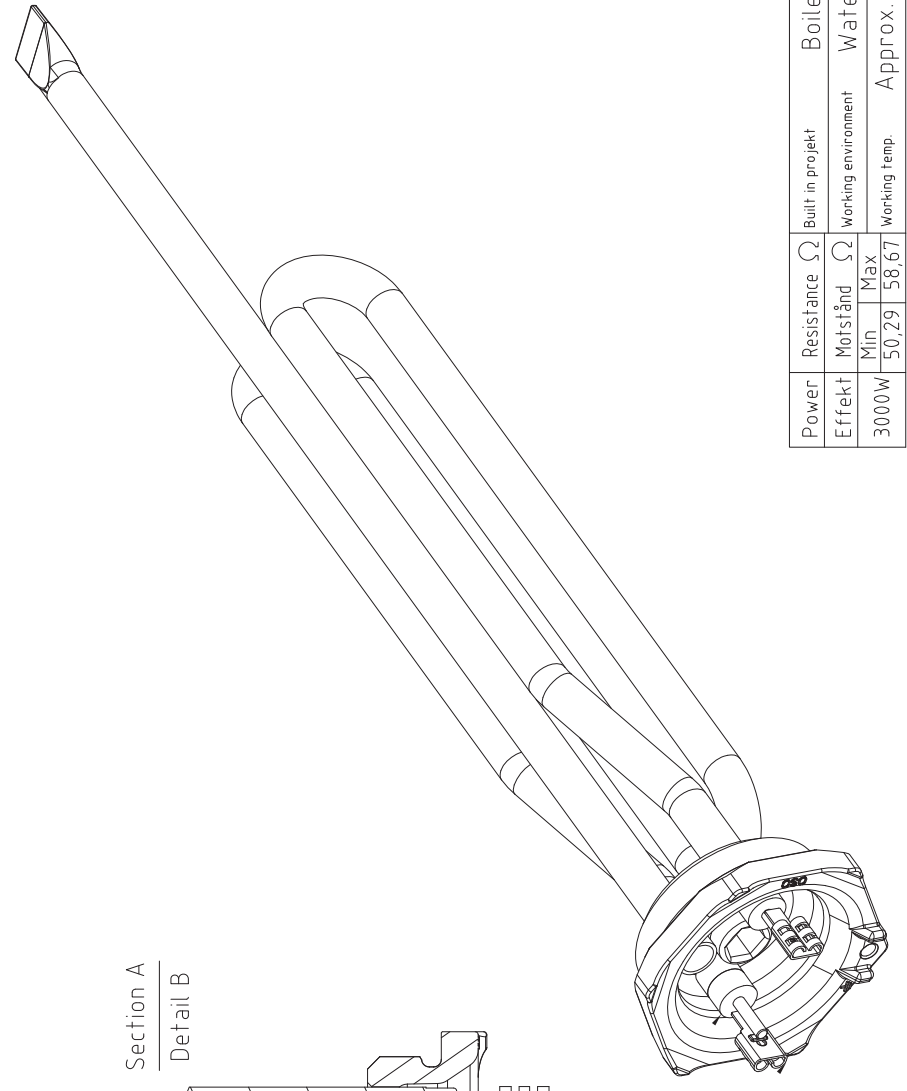
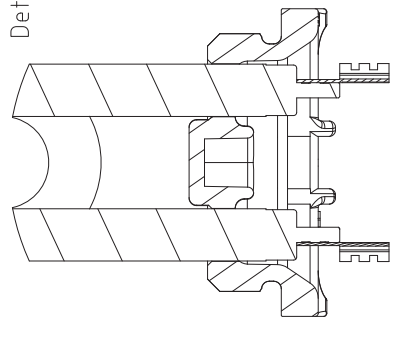
ELEMENT - RG 5/4" - Rörgänga våtelement 400V

	FÖRDELAR		Varenr. OSO	Varebetäckning	Beskrivning	Dimension	Pris ex. mva.	Pris ink. mva.
	Standard element med sensorficka för temperatursensor		71 244	RG 5/4" - 3kW	3x400V - 1 rör m/lomme - for Delta	Se baksida		
Passar bl. a. för OSO Delta serie beredare.								

This drawing may not, without our permission, be copied, shown to a third party or otherwise be used unauthorised. Offenders will be prosecuted according to law in force.



Section A
Detail B



Power Effekt	3000W	Resistance Motstånd	Ω	Built in projekt Working environment	Boiler Water
		Min	Max	Working temp.	Approx. 90°C
		50,29	58,67		