

VRS®-T SEGJÄRNSRÖR - ZM för dricksvatten, DN80-DN600

PRODUKTBESKRIVNING

- För dricksvatten enligt EN 545

UTVÄNDIG BELÄGGNING

- Zink 200 g/m² enligt ÖNORM B 2555
- Cementbeläggning med förstärkning genom ett fibernät enligt EN 15542 nominell beläggningstjocklek på 5 mm (oavsett diameter)
- Polyuretan (PUR) min. 120 µm enligt ÖNORM B 2560

INVÄNDIG BELÄGGNING

- Cementfoder enligt ISO 4179 och ÖNORM B 2562
- 5-meterslängder
- VRS®-T förankringssystem med svetsvulst på spikända
- FM® godkännande



© Tiroler Rohre GmbH

| DN | PFA a [bar] | Dim (mm) S ₁ segjärn | Dim (mm) S ₂ cement foder, inv. | Dim (mm) S ₃ cement foder, utv. | Tillåtna dragkrafter (kN) | Max avvinkling (°) | Antal låselement | Vikt 5 metersrör (kg) b |
|-----|-------------|---------------------------------|--|--|---------------------------|--------------------|------------------|-------------------------|
| 80 | 100 | 4,7 | 4 | 5 | 115 | 5 | 2 | 101,1 |
| 100 | 75 | 4,7 | 4 | 5 | 150 | 5 | 2 | 122,3 |
| 125 | 63 | 4,8 | 4 | 5 | 225 | 5 | 2 | 155,3 |
| 150 | 63 | 4,7 | 4 | 5 | 240 | 5 | 2 | 189,4 |
| 200 | 40 | 4,8 | 4 | 5 | 350 | 4 | 2 | 246,5 |
| 250 | 40 | 5,2 | 4 | 5 | 375 | 4 | 2 | 320,8 |
| 300 | 40 | 5,6 | 4 | 5 | 380 | 4 | 4 | 401,3 |
| 400 | 30 | 6,4 | 5 | 5 | 650 | 3 | 4 | 601,5 |
| 500 | 25/30 | 7,2/8,2 | 5 | 5 | 860 | 3 | 4 | 813,3 |
| 600 | 32 | 8,0 | 5 | 5 | 1.525 | 2 | 9 | 1.031,2 |

PFA a: Tillåtet arbetstryck (högre PFA mot förfrågan):

PMA = 1,2 x PFA PEA = 1,2 x PFA + 5 (se instruktioner för användning av klämringar)

b teoretisk vikt per rör för vägg tjocklek klass K9/10, inklusive cementfoder, zink och polyuretanbeläggning

1 min. dimension, toleranser är möjliga

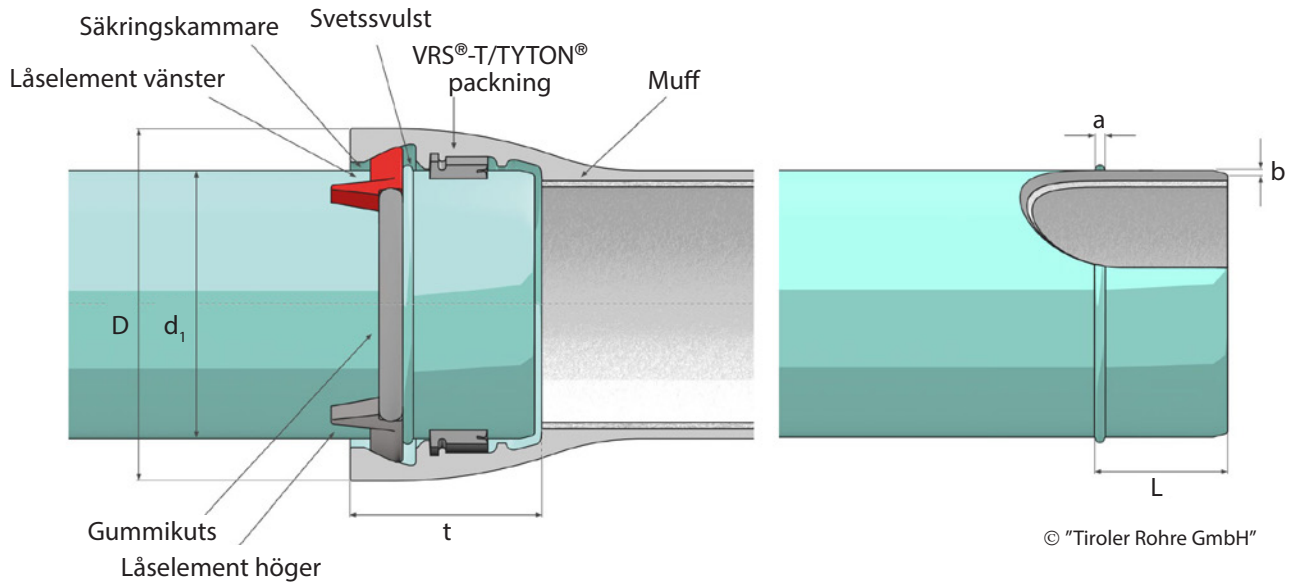
2,3 nominell dimension, toleranser är möjliga

Med reservation för eventuella ändringar.



VRS®-T SEGJÄRNRÖR - ZM

för dricksvatten, DN80-DN600



| DN | Dimensioner (mm) a | | | | | | |
|-----|--------------------|-------------|---------------|--------------|-------------|-------|---------------|
| | Diameter spikända | Toleranser | Diameter muff | Insticksdjup | Svetssvulst | | |
| | d ₁ | | D | t | L | a | b |
| 80 | 98 | +1,0 -2,7 | 156 | 127 | 86 ±4 | 8 ±2 | 5 +0,5 -1 |
| 100 | 118 | +1,0 -2,8 | 177 | 135 | 91 ±4 | 8 ±2 | 5 +0,5 -1 |
| 125 | 144 | +1,0 -2,8 | 206 | 143 | 96 ±4 | 8 ±2 | 5 +0,5 -1 |
| 150 | 170 | +1,0 -2,9 | 232 | 150 | 101 ±4 | 8 ±2 | 5 +0,5 -1 |
| 200 | 222 | +1,0 -3,0 | 292 | 160 | 106 ±4 | 9 ±2 | 5,5 +0,5 -1 |
| 250 | 274 | +1,0 -3,1 | 352 | 165 | 106 ±4 | 9 ±2 | 5,5 +0,5 -1 |
| 300 | 326 | +1,0 -3,3 | 410 | 170 | 106 ±4 | 9 ±2 | 5,5 +0,5 -1 |
| 400 | 429 | +1,0 -3,5 | 521 | 190 | 115 ±5 | 10 ±2 | 6 +0,5 -1 |
| 500 | 532 | +1,0 -3,8 | 630 | 200 | 120 ±5 | 10 ±2 | 5 +0,5 -1 |
| 600 | 635 | +1,0 -4,0 | 732 | 175 | 116 +0 -2 | 9 ±1 | 5 +0,5 -1 |

VRS®-T LÅSELEMENT, DN80-DN250**FÖRANKRINGSSET BESTÅR AV**

- VRS®-T packning av EPDM enligt ÖNORM EN 681-1
- VRS®-T låselement: 1 element höger (svart). 1 element vänster (röd) och 1 gummikuts



© "Tiroler Rohre GmbH"

VRS®-T LÅSELEMENT, DN300-DN500**FÖRANKRINGSSET BESTÅR AV**

- VRS®-T packning av EPDM enligt ÖNORM EN 681-1
- VRS®-T låselement set: 2 element höger (svart). 2 element vänster (röd) och 2 gummikuts



© "Tiroler Rohre GmbH"

VRS®-T LÅSELEMENT DN600**FÖRANKRINGSSET BESTÅR AV**

- TYTON®- packning av EPDM enligt ÖNORM EN 681-1
- VRS®-T låselement: 9 element och 1 klämband (för installationer utanför rörgrav krävs clips istället för klämband!)



© "Tiroler Rohre GmbH"

VRS®-T KLÄMRING DN80 - DN500**FÖRANKRINGSSET BESTÅR AV**

- VRS®-T packning av EPDM enligt ÖNORM EN 681-1
- VRS®-T klämring: delad klämring, insexskruvar och muttrar
Åtdragningsmoment 60Nm (M12)



© "Tiroler Rohre GmbH"

TILLÅTET ARBETSTRYCK

- DN80 - DN250 max 45 bar
- DN300 - DN500 max 30 bar

NOTERING

- Det måste säkerställas att klämringar inte används till rörledningar ovan jord, i rörledningar utsatta för pulsering, eller för No-Dig installationer.
- I krokrör (1-muff och 2-muff) och knärör är max. PFA 16 bar. Högra PFA (max. arbetstryck) i konsultation med Industri Belos AB.