

Nr. 5310

Rör Ø mm	Invändigt gängat utlopp				
	3/4"	1"	1 1/4"	1 1/2"	2"
63		●	●		
75		●	●	●	●
90	●	●	●	●	●
110	●	●	●	●	●
160		●	●	●	●

Kombinerat montage: HAKU Anbörningskoppling Nr 5250 med anbörningsnippel Nr 3720 (andra dimensioner mot förfrågan)

125		●	●	●	●
140		●	●	●	●
225		●	●	●	●

För PE- och PVC-rör med arbetstryck upp till PN 16 (DIN 8074, 8061 / 8062)

För kallt vatten, andra medium mot förfrågan.

Anbörning under tryck med den O-ringstättade anbörningskopplingen har utförts under många årtionden.

HAKU tätningssystem är den bästa metoden för tätning av avstick på plaströr.

Tätningen har full kontakt med rörets hela diameter och är fastlimmad i kopplingen för lätt montering.

Koncentriska läpptätningar omgärdar borrhålet och fördelar trycket över en större yta så att borrhålet skyddas mot deformation.

Nr. 5310 HAKU Anbörningskoppling



Material:

Hus:	av segjärn EN-GJS-400-18 (GGG400) - EN 1563, epoxipulverbehandlad
Gummitätning:	Elastomer, passande för dricksvatten
Bultar:	Rostfritt stål - A 2 DIN 933
O-ringstättning:	Elastomer, passande för dricksvatten

Instruktioner för anbörning: Se nästa sida

Anbörning under tryck med den O-ringstättade anbörningskopplingen har utförts under många årtionden.

Denna anbörningsnippel kan användas för anbörning under tryck med alla standardmodeller av anbörningsbyglar/kopplingar

För vatten, andra medium mot förfrågan.

OBS:

Den utvändiga gängan är en storlek större än den invändiga gängan, förutom för storlek 2", för högre hållfasthet.

Material:

av segjärn EN-GJS-400-18 (GGG 400) - EN 1563, epoxipulverbehandlad
O-ringstättning: Elastomer, passande för dricksvatten

DN	
1"	●
1 1/4"	●
1 1/2"	●
2"	●

Nr. 3720 Anbörningsnippel



PN 16

Instruktioner för anbörning: Se nästa sida

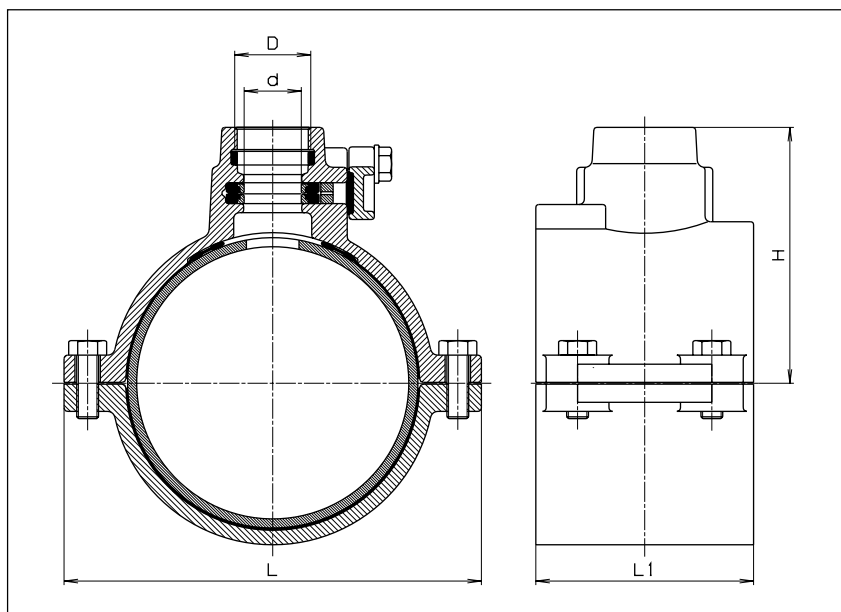
HAKU Anbörningskoppling, Anbörningsnippel

Instruktioner för anbörning:

Anbörning: Borra med anbörningsapparat (HAWLE anbörningsapparat se blad K1 och K2), drag ut borsten.

Avstängning: Smörj avstängningsblecket (Nr 8401), tryck in det för att stänga av vattnet.

Anslutning: Anslut röret — dra ur blecket — montera på luckan



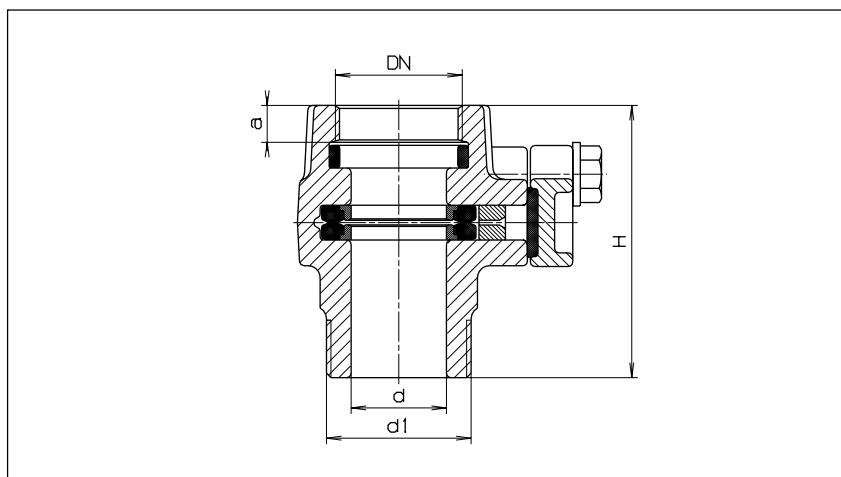
Rör	ÖNORM	DIN
PE	B 5170	8072
PE	B 5172	8074
PVC	B 5182	8061/62 resp. 19532

Nr. 5310 HAKU Anbörningskoppling

Rör Ø mm	D	d Ø	H	L	L 1	Vikt kg
63	1"	28	84	124	100	2,5
	1 1/4"	32	87			2,4
75	1"	28	91	135	110	2,8
	1 1/4"	32	94			2,6
	1 1/2"	43	91			3,3
	2"	43	95			3,0
90	3/4"	24	100	150	110	3,0
	1"	28	100			3,0
	1 1/4"	32	103			2,5
	1 1/2"	43	101			3,6
110	2"	43	105	170	120	3,4
	3/4"	24	110			3,6
	1"	28	110			3,6
	1 1/4"	32	113			3,6
160	1 1/2"	43	113	230	120	4,3
	2"	43	117			4,0
	1"	28	138			5,5
	1 1/4"	32	141			5,4
	1 1/2"	43	140			5,6
	2"	43	145			5,6

Kombinerat montage: HAKU Anbörningskoppling Nr 5250 med anbörningsnippel Nr 3720

Rör Ø mm	D	d Ø	H	L	L 1	Vikt kg
125	1"	27	167	192	120	4,8
	1 1/4"	31	170			5,5
	1 1/2"	37	180			5,8
	2"	42	183			5,8
140	1"	27	174	208	120	5,4
	1 1/4"	31	177			5,9
	1 1/2"	37	188			6,2
	2"	42	191			6,2
225	1"	27	219	310	120	10,5
	1 1/4"	31	222			11,0
	1 1/2"	37	232			11,3
	2"	42	235			12,0



Nr. 3720 Anbörningsnippel

DN	d 1	H	a	Ø d	Vikt kg
1"	1 1/4"	85	10	27	1,10
1 1/4"	1 1/2"	90	12	31	1,30
1 1/2"	2"	95	12	37	1,70
2"	2"	100	15	42	1,75