



Reparationsmuff 3-delad PN16

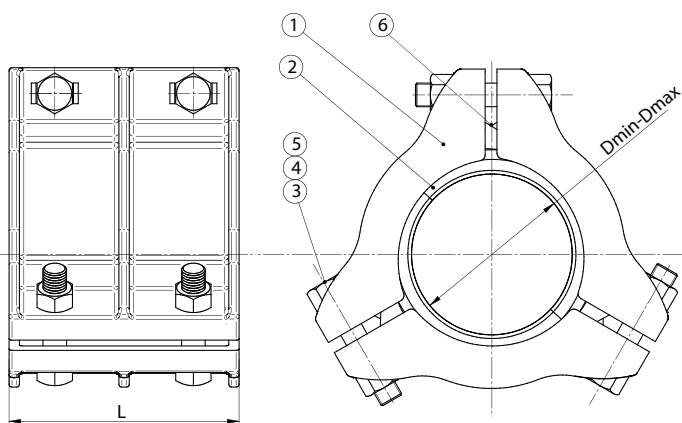
PRODUKTBESKRIVNING

För reparation av olika typer av rörmaterial.
Andra dimensioner mot förfrågan.

MATERIAL

- Hus - segjärn EN-GJS-500-7 enl. EN 1563. In- och utvändigt epoxipulverbelagd med min. 250 my enl. EN 14901.
- Packning - EPDM enl. EN 681-1 och W270. Sömlös gummiduk för varje diameter. NBR finns som tillval.
- 3-5 Bultar - (8.8 ISO 898-1), muttrar (kl. 8 ISO 898-2) och brickor av varmförzinkat stål, enl. EN ISO 10684.
- Tillval: rostfritt stål

Arbetstryck: max. 16 bar



Produkt certifierad för användning i kontakt med dricksvatten.

RSK-nr	DN	Spännvidd mm /Dmin - Dmax	Bultar		Längd (mm)
			Nº	Diam.	
1099247	40	48 - 54	4	M12	120
1099248	50	60 - 75	6	M12	140
1099249	60	68 - 77	6	M12	140
1099250	65	70 - 87	6	M12	170
1099251	80	90 - 106	6	M16	170
1099252	100	108 - 124	6	M16	185
1099253	125	135 - 158	6	M16	220
1099254	150	159 - 184	6	M16	270
1099255	175	190 - 220	9	M16	270
1099256	200	215 - 240	9	M16	280
1099257	225	240 - 260	9	M16	360
1099258	250	260 - 288	9	M20	360
1099259	275	290 - 312	12	M20	420
1099260	300	312 - 345	12	M20	420
1099261	350	360 - 390	12	M20	420
1099262	400	410 - 460	12	M20	420
1099263	450	460 - 510	12	M20	420
1099264	500	510 - 570	12	M20	420
1099265	600	620 - 680	12	M20	420
1099266	650	670 - 735	12	M20	420
1099267	700	730 - 800	12	M20	420

Med reservation för eventuella ändringar.