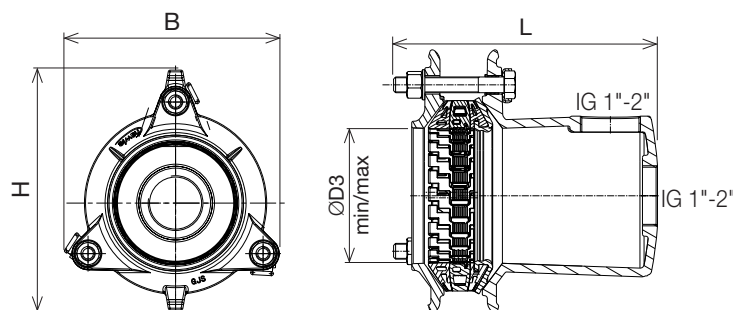


Dragsäker universalkoppling

Produktbeskrivning

- Enligt EN 14525
- Dragsäkert montage på rör av stål, järn, koppar, PE och PVC, se monteringsanvisning.
- Hus och gland av segjärn EN-GJS-400 enligt EN 1563, epoxipulverbelagda enligt DIN 30677-2 med min. 250 µ
- Design som inte överbelastar packningarna vid åtdragning (överskott av kraft förs ut i segjärnsdel)
- Flexibel packning av EPDM enligt EN-681-1 (godkänt för dricksvatten)
- Flexibel **Synoflex** ring av POM
- Låskilar av korrosionsfritt material. Varje stödelement innehar ett låsbleck
- Bultar och muttrar av rostfritt stål A4, enl. EN ISO 3506-1 & 2, belagda för att förhindra skärning. Brickor av rostfritt stål A4.
- Bulthuvudets låsanordning i rostfritt stål A4, med skydd av elastomer
- Bultar vändbara 180°
- Distanshylsa av plast
- Avvinkling max. 4°
- Tät- och dragsäker på PE-rör SDR11 och SDR 7,4 utan stödhylsa. För SDR17 rekommenderas användning av stödhylsa
- Utan eller med invändig gänga DN25-50 axial eller radiell



DN50 invändig gänga axial är standard

Certifikat



DN	PN	Muff				L	Vikt kg	Artikelnr.
		B	H	Rör ØD3 min / max	Bultar			
50	16	141	170	56 - 71	3 x M 12-80	207	3,9	1143039
65		156	186	71 - 88	3 x M 12-80	223	5,2	1105358
80		171	204	85 - 105	3 x M 12-80	227	5,7	1142415
100		226	260	104 - 132	3 x M 16-100	256	8,8	1142416
125		250	290	131 - 160	3 x M 16-110	274	12,7	1142417
150		315	350	155 - 192	4 x M 16-110	279	15,2	1142418
200		326	371	198 - 230	6 x M 16-120	304	22,0	1143026
225		360	410	230 - 260	6 x M 20-130	321	31,3	1105359
250		407	464	265 - 310	6 x M 20-130	329	39,0	1105360
300		510	510	313 - 356	8 x M 20-130	339	50,3	1105361
350		10	550	550	252 - 396	12 x M 20-130	367	61,0
400	10	596	596	298 - 442	12 x M 20-130	502	85,0	1105363

