



Anbörningskoppling 3-delad med flänsavstick, PN16

PRODUKTBESKRIVNING

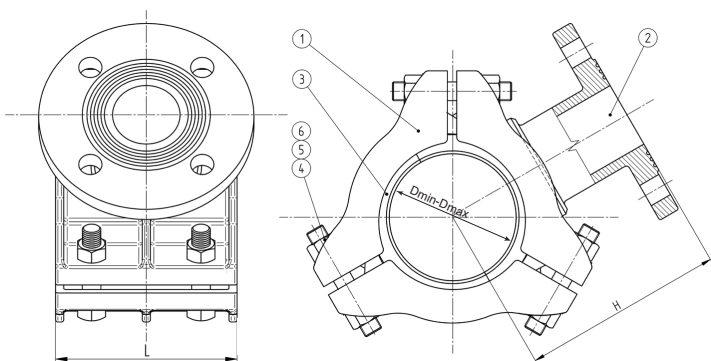
För anborring på rör av olika typer av rörmaterial, utan serviceavbrott.

Fläns 50/65 universal anborring.

Andra dimensioner mot förfrågan.

MATERIAL

- 1 Hus - segjärn EN-GJS-500-7 enl. EN 1563. In- och utvändigt epoxipulverbelagd med min. 250 my enl. EN 14901.
- 2 Flänsavstick.
- 3 Packning - EPDM enl. EN 681-1 och W270. Sömlös gummiduk för varje diameter. NBR finns som tillval.
- 4-6 Bultar - (8.8 ISO 898-1), muttrar (kl. 8 ISO 898-2) och brickor av varmförzinkat stål, enl. EN ISO 10684. Tillval: rostfritt stål



Produkt certifierad för användning i kontakt med dricksvatten.

RSK-nr	DN	Spännvidd (mm) Dmin - Dmax	Bultar		Längd (mm) L	Fläns DN	H (mm)
			Nº	Diam.			
1163220	100	108 - 128	6	M16	150	80	½ D+190
1163221	125	135 - 158	6	M16	190	100	½ D+190
1163222	150	159 - 184	6	M16	220	100	½ D+190
1163223	150	159 - 184	9	M16	220	150	½ D+190
1163224	200	215 - 240	9	M16	270	100	½ D+190
1163225	200	215 - 240	9	M16	270	150	½ D+190
1163226	225	240 - 260	9	M16	270	100	½ D+190
1163227	250	260 - 288	9	M20	360	100	½ D+190
1163228	250	260 - 288	9	M20	360	150	½ D+190
1163229	250	260 - 288	9	M20	360	200	½ D+190
1163230	300	312 - 345	12	M20	420	100	½ D+190
1163231	300	312 - 345	12	M20	420	150	½ D+190
1163232	300	312 - 345	12	M20	420	200	½ D+190
1163233	350	360 - 390	12	M20	420	100	½ D+190
1163234	350	360 - 390	12	M20	420	150	½ D+190
1163235	350	360 - 390	12	M20	420	200	½ D+190
1163236	400	410 - 460	12	M20	420	100	½ D+190
1163237	400	410 - 460	12	M20	420	150	½ D+190
1163238	400	410 - 460	12	M20	420	200	½ D+190
1163239	450	460 - 510	12	M20	420	100	½ D+190
1163240	450	460 - 510	12	M20	420	150	½ D+190
1163241	450	460 - 510	12	M20	420	200	½ D+190
1163242	500	510 - 570	12	M20	420	100	½ D+190
1163243	500	510 - 570	12	M20	420	150	½ D+190
1163244	500	510 - 570	12	M20	420	200	½ D+190
1163245	550	570 - 620	12	M20	420	100	½ D+190
1163246	550	570 - 620	12	M20	420	150	½ D+190
1163247	550	570 - 620	12	M20	420	200	½ D+190
1163248	600	620 - 680	12	M20	420	100	½ D+190
1163249	600	620 - 680	12	M20	420	150	½ D+190
1163250	600	620 - 680	12	M20	420	200	½ D+190

Med reservation för eventuella ändringar.