

## Nr. 5250 HAKU Anbörningskoppling för trycklös anbörning

### Produktbeskrivning

- För PE och PVC-rör med arbetstryck upp till PN16 enligt DIN 8074, 8061/8062.
- För kallt vatten, andra medium mot förfrågan.
- HAKU tätningssystem är den bästa metoden för tätning av utlopp på plaströr.
- Tätningen har full kontakt runt rörets hela diameter och är fastlimmad i kopplingen för lätt montering.
- Två koncentriska läpptätningar omgärdar borrhålet som fördelar trycket över en större yta så att borrhålet skyddas mot deformation.

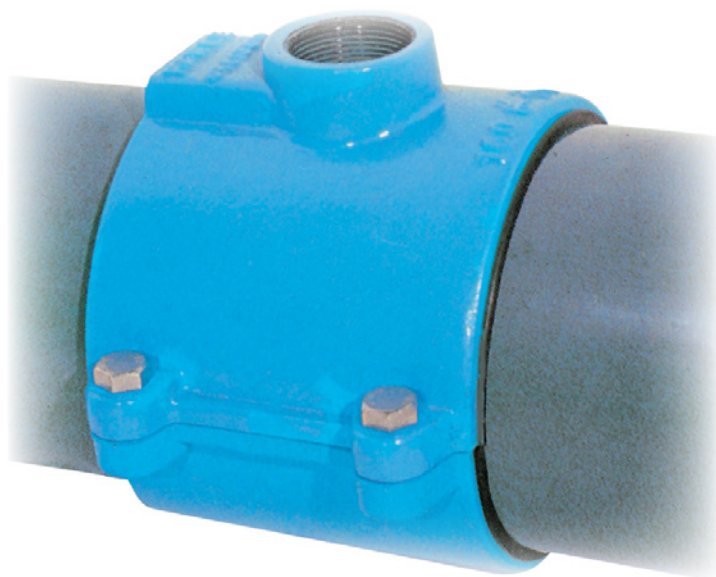
### Material

- d 25-40: EN-GJL-250 (GG 250) - EN 1561, epoxipulverbehandlad
- d 50-500: EN-GJS-400-18 (GGG 400) - EN 1563, epoxipulverbehandlad
- Gummitätning: Elastomer, passande för dricksvatten
- Bultar och brickor: Rostfritt stål - A 2

### Leverans

\* levereras i bygelutförande.

**Varning!** Vid användning på PE-rör PE80, skall denna typ *endast* användas på rör klass SDR 11 och högre kvaliteter.

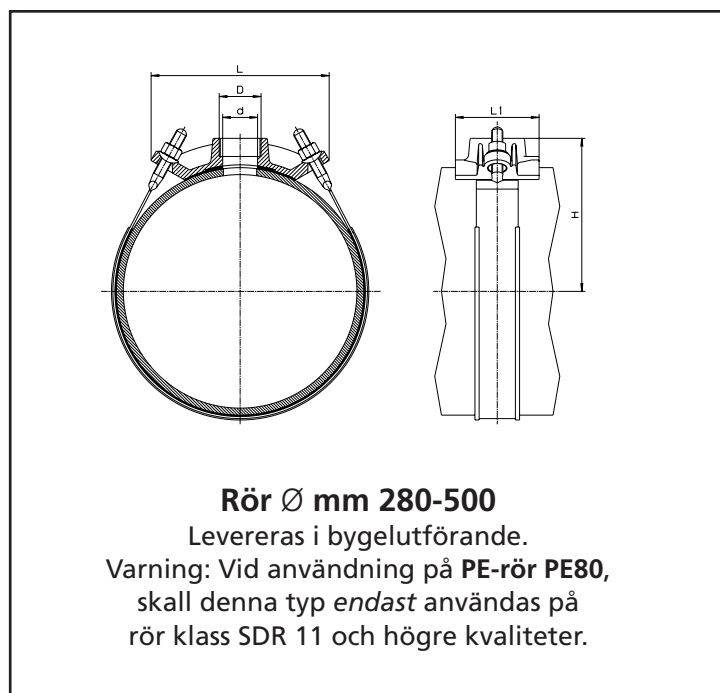
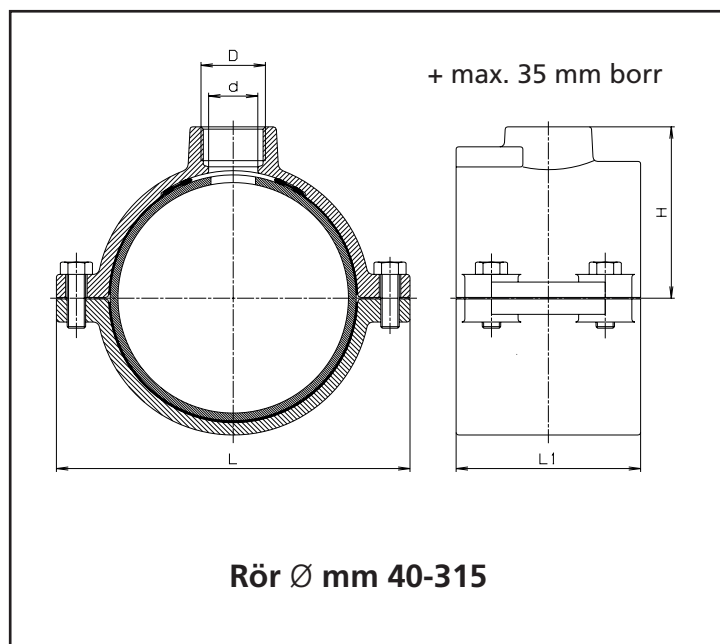


Rör Ø mm	Invändigt gängat utlopp					
	1/2"	3/4"	1"	1 1/4"	1 1/2"	2"
25	●					
32	●	●				
40	●	●	●			
50			●			
63			●	●	●	●
75			●	●	●	●
90			●	●	●	●
110			●	●	●	●
125			●	●	●	●
140			●	●	●	●
160			●	●	●	●
180			●	●	●	●
200			●	●	●	●
225			●	●	●	●
250			●	●	●	●
280						●
280*			●	●	●	●
315						●
315*			●	●	●	●
355*						●
400*					●	●
450*					●	●
500*					●	●

Med reservation för eventuella ändringar.

# 5250 HAKU Anbörningskoppling

Rör	ÖNORM	DIN
PE	B 5172	8074
PVC	EN 1452-2	



Rör Ø mm	D ISO 228	d Ø	H	L	L 1	Vikt kg
25	1/2"	16	30	75	60	0,40
32	1/2"	16	35	90	70	0,75
	3/4"	24	35			0,75
40	1/2"	16	40	98	70	0,95
	3/4"	24	40			0,95
	1"	27	42			0,95
50	1"	27	56	110	80	1,20
63	1"	27	57	124	100	1,80
	1 1/4"	33	62			2,00
	1 1/2"	40	62			1,90
	2"	40+	68			2,10
75	1"	27	63	135	110	2,15
	1 1/4"	33	68			2,25
	1 1/2"	40	68			2,20
	2"	50	73			2,30
90	1"	27	71	150	110	2,60
	1 1/4"	33	75			2,70
	1 1/2"	40	75			2,60
	2"	50	80			2,70
110	1"	27	81	170	120	3,60
	1 1/4"	33	85			3,60
	1 1/2"	40	85			3,80
	2"	50	90			3,60
125	1"	27	87	192	120	3,70
	1 1/4"	33	93			3,70
	1 1/2"	40	93			4,15
	2"	50	98			4,10
140	1"	27	96	208	120	4,40
	1 1/4"	33	100			4,30
	1 1/2"	40	100			4,60
	2"	50	106			4,50
160	1"	27	106	230	120	5,90
	1 1/4"	33	111			6,10
	1 1/2"	40	111			6,30
	2"	50	116			6,20
180	1"	27	125	262	120	8,00
	1 1/4"	33	125			8,00
	1 1/2"	40	127			8,10
	2"	50	127			8,10
200	1"	30	132	282	120	8,10
	1 1/4"	33	132			7,80
	1 1/2"	40	137			8,30
	2"	50	137			8,10
225	1"	27	143	310	120	9,10
	1 1/4"	33	145			9,40
	1 1/2"	40	145			9,70
	2"	50	150			9,60
250	1"	27	156	347	180	11,00
	1 1/4"	33	156			11,30
	1 1/2"	40	163			11,50
	2"	42	163			12,00
280	1"*	27	176	204	120	3,80
	1 1/4"*	38	176			3,60
	1 1/2"*	44	176			3,60
	2"*	50	176			3,30
	2"	51	178			3,77
315	1"*	27	196	200	120	3,80
	1 1/4"*	38	196			3,80
	1 1/2"*	44	196			3,75
	2"*	50	196			3,55
	2"	51	196			408
355	2"	50				
400	1 1/2"*	40	243	270	120	4,90
	2"*	50	243			4,90
450	1 1/2"*	40	268	235	120	4,60
	2"*	50	268			4,60
500	1 1/2"*	40	292	255	120	4,90
	2"*	50	292			4,90

Med reservation för eventuella ändringar.