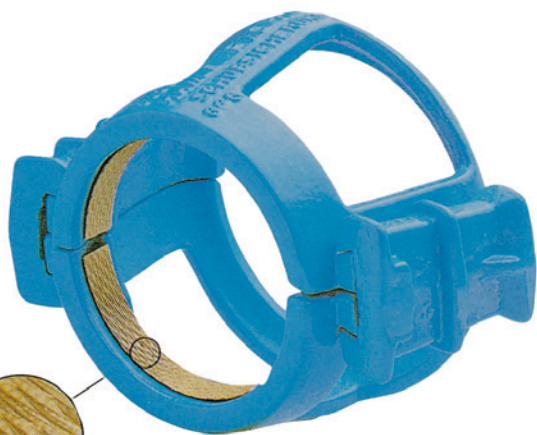


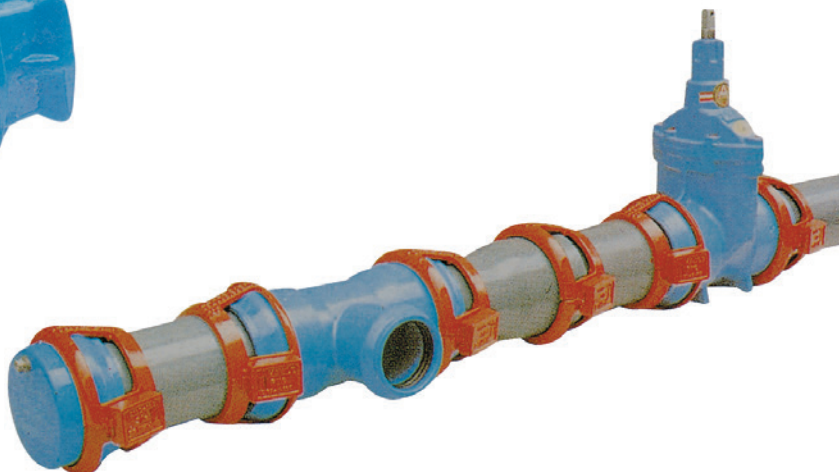
Produkt	Nr.	PN	Dimensions/DN PVC pipe Ø mm									
			50 63	65 75	80 90	100 110	125 140	150 160	200 200	200 225	250 280	300 315
Förankringsboja	1254	PN 10 * PN 10 + PN 16	•*	•*	•*	•	•	•		•	•	•
	1255	PN 16				•	•	•		•		
Dragsäker koppling tvådelad	9245	PN 10		•	•	•	•	•	•	•		



Gripring
Ms 58 (CuZn36Pb3)

Nr 1254/1255 Förankringsboja (Muff mot rör)

av segjärn EN-GJS-400-18 enligt EN 1563
(GGG 400 - DIN 1693), epoxypulverbelagd



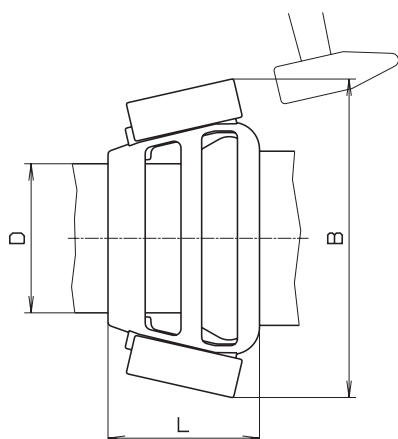
Nr 9245 2-delad dragsäker koppling (rör mot rör)

Hus: segjärn EN-GJS-400-18 enligt EN 1563
(GGG 400 - DIN 1693), epoxypulverbelagd
Gripring: Ms 58 (CuZn36Pb3)
Bultar: A 2 DIN 933
Tätning: elastomer, passande för dricksvatten

Med reservation för eventuella ändringar.



Förankringssystem för PVC-rör



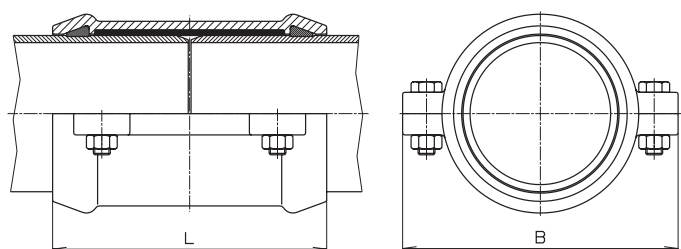
Nr 1254 Förankringsboja

Förankringsbojan för alla PVC-rör och muffar

Det tvådelade huset kan monteras på ett redan installerat rörsystem. Den kan nedmonteras och återanvändas vid behov.

Den konade låsringen är självlåsand. Tändernas utformning ger högsta gripkraft utan att försvaga röret.

Kilförband på båda sidor. Genom tillslagning på säkringsblecken låses förankringsbojan.



Nr 9245 2-delad dragsäker koppling

Dragsäker anslutning för två slätändar; kan även användas som reparationsmuff

Låsringens tänder skaver inte på röret; det är inte nödvändigt att fasa röret.

Användes på tjockväggiga PE-rör och för anslutning av PE-rör till PVC-rör. För tunnväggiga PE-rör bör stödhylsa användas.

DN	PVC rör Ø	B		L		Vikt kg		Artikelnummer	
		Nr 1254/1255	Nr 9245	Nr 1254/1255	Nr 9245	Nr 1254/1255	Nr 9245	Nr 1254/1255	Nr 9245
50	63	180		91		2,5		2221505	
65	75	200	156	96	170	2,8	3,4	2221510	
80	90	220	174	103	174	3,0	4,5	2221513	9245 3900
100	110	240	196	110	195	3,5	5,8	2221521	9245 4200
125	140	280	228	123	220	3,9	7,3	4700	9245 4700
150	160	300/320	254	140/152	245	6,0	10,5	2221539	9245 4900
200	200		308		316		19,5		
200	225	380/400	332	165/185	350	9,5	21,0	2221547	
250	280	455		195		13,5		2221554	
300	315	495		200		16,3		2221555	

Med reservation för eventuella ändringar.