

Skarvkoppling		T-rör med muffar och flänsat avstick			T-rör med muffar		
Rör Ø		Rör Ø	Fläns DN		Rör Ø A	Rör Ø B	
63	●	63	50	●	63	63	●
75	●	75	65	●	75	75	●
90	●	90	80	●	90	90	●
110	●	110	50	●	110	63	●
125	●	110	80	●	110	90	●
140	●	110	100	●	110	110	●
160	●	125	80	●	125	90	●
180	●	125	100	●	125	110	●
200	●	140	80	●	125	125	●
225	●	140	100	●	140	90	●
250	●	140	125	●	140	110	●
280	●	160	80	●	140	140	●
315	●	160	100	●	160	90	●
355	●	160	150	●	160	110	●
		180	80	●	160	160	●
		180	150	●	180	125	●
		200	200	●	180	180	●
		225	80	●	200	200	●
		225	100	●	225	90	●
		225	200	●	225	110	●
					225	225	●

För PE- och PVC-rör upp till PN 16

(DIN 8074, 8061 / 8062)

Absolut dragsäkra enligt EN 12842.

Lätta att montera och demontera

för vatten och icke aggressivt avloppsvatten.

Röret tätas med en läpptätning.

Minimal kraft behövs för att föra röret på plats.

Det dragsäkra systemet är skilt från tätningssystemet och aktiveras då låsringen dras åt.

För tunnväggiga PE-rör (upp till 3 mm väggjocklek) och lågt inre tryck, rekommenderar vi att stödhylsa används.

Montering och draghållfasthet: Se produktblad nr M 6/2

Material:

Hus (1), Låsring (5)

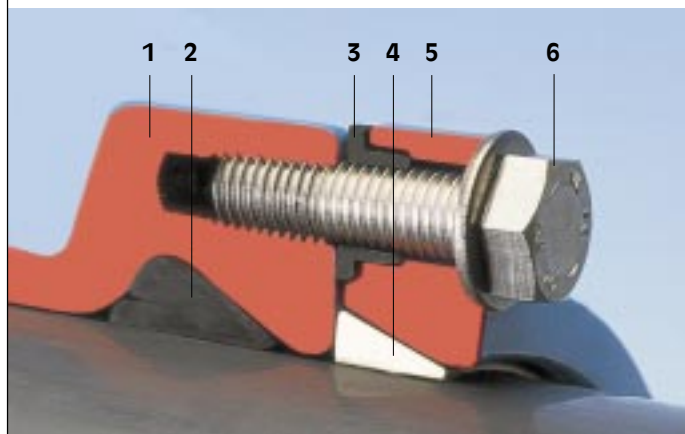
av segjärn EN-GJS-400-18 enligt EN 1563 (GGG 400 - DIN 1693), epoxipulverbelagda med min 250 µ enl. DIN 30677-2.

Läpptätning (2) av elastomer, passande för dricks-vatten enligt EN 681-1

Distansbrickor(3) av PE

Gripring (4) Ms 58 (från DN 300 Rg7)

Bultar, brickor(6) av rostfritt stål A4



Skarvkoppling

Nr. 0430

Vid användning som skjutmuff, fasa röret kraftigt

För instruktion se blad M 6/2



Nr. 8525

T-rör med muffar

och flänsat avstick standard och reducerad



Nr. 8515

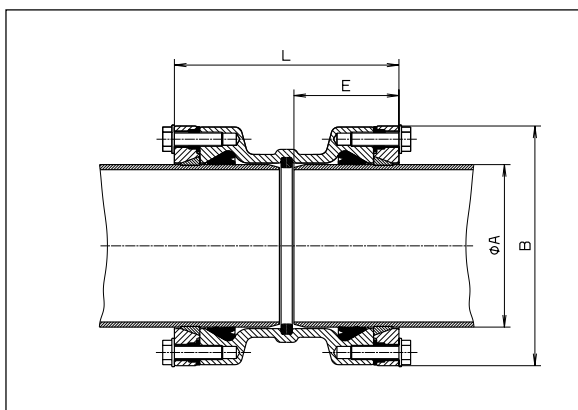
T-rör med muffar

standard och reducerad



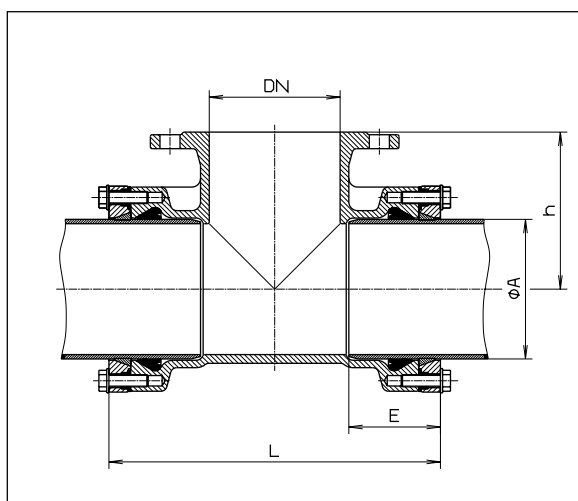
Rördelar SYSTEM 2000

Nr. 0430 Skarvkoppling



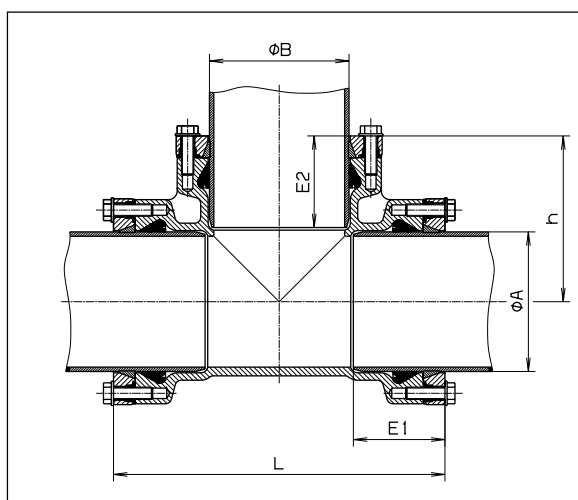
Rör Ø A mm	L	E	B	Vikt kg
63	171	80	124	3,2
75	175	82	138	4,0
90	181	85	152	5,4
110	181	85	172	6,4
125	185	87	193	7,8
140	197	93	210	9,0
160	221	105	236	12,0
180	241	113	258	14,5
200	261	125	284	21,5
225	265	128	314	26,0
250	300	145	347	33,0
280	306	148	376	38,5
315	358	174	422	58,5
355	464	237	472	96,0

Nr. 8525 T-rör med muffar och flänsat avstick standard och reducerad



Ø A mm	DN	L	E	h	Vikt kg
63	50	236	83	100	8,0
75	65	250	85	110	9,0
90	80	268	85	140	11,0
110	50	240	85	150	10,0
110	80	270	85	150	11,5
110	100	290	85	150	12,0
125	80	274	87	160	14,0
125	100	294	87	160	14,2
140	80	288	93	170	14,8
140	100	308	93	170	15,3
140	125	334	93	170	16,0
160	80	300	105	180	16,5
160	100	320	105	180	17,0
160	150	380	105	180	20,0
180	80	310	113	200	23,0
180	150	415	113	200	31,0
200	200	480	130	220	47,0
225	80	356	130	220	33,5
225	100	376	130	220	33,0
225	200	488	130	230	55,0

Nr. 8515 T-rör med muffar standard och reducerad



Ø A mm	Ø B mm	L	E1	E2	h	Vikt kg
63	63	236	83	83	118	6,0
75	75	250	85	85	125	7,7
90	90	268	85	85	134	9,0
110	63	240	85	80	140	7,7
110	90	270	85	85	145	8,9
110	110	290	85	85	145	9,2
125	90	274	87	85	150	10,4
125	110	294	97	85	150	10,7
125	125	306	90	90	153	15,0
140	90	288	93	85	157,5	12,2
140	110	305	93	85	160	12,5
140	140	344	96	96	167	19,0
160	90	310	105	85	170	14,1
160	110	330	105	85	170	14,3
160	160	380	105	105	190	16,6
180	125	360	113	87	180	24,0
180	180	415	113	113	207,5	29,0
200	200	460	128	128	230	35,0
225	90	356	128	85	200	29,5
225	110	376	128	128	200	30,0
225	225	488	130	130	244	55,0