

Med muffar för PE- och PVC-rör (DIN 8074, 8061, 8062), absolut dragsäker, enligt EN 12842

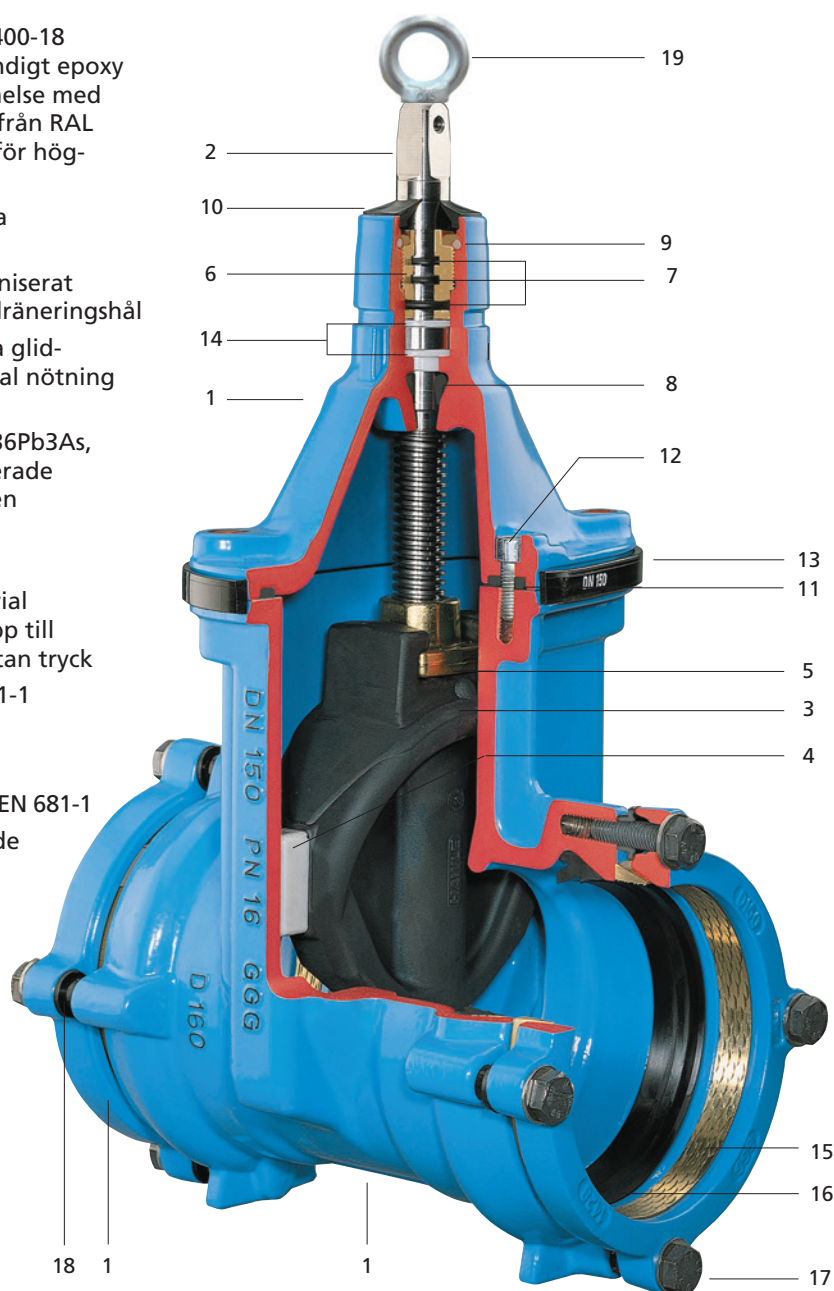
Nr	PN	Storlek/DN Rör Ø mm															
		50 63	65 75	80 90	100 110	100 125	125 125	125 140	150 160	150 180	200 200	200 225	250 250	250 280	300 315	300 355	350 400
4040E2	16	•	•	•	•	•	•	•	•	•	•	•	•	•	•	•	•

Mjuktätande slussventil med muffar för PE- och PVC-rör

Röret tätas med en läpptätning. Minimal kraft behövs för att föra röret på plats. Det dragsäkra systemet är skilt från tätningssystemet och aktiveras då låsringen dras åt. För tunnväggiga PE-rör (upp till 3 mm vägg tjocklek) och lågt inre tryck bör en stödhylsa användas.

Material och egenskaper:

- Ventilhus, överdel och låsring** av segjärn EN-GJS-400-18 enligt EN 1563 (GGG 400 - DIN 1693) in- och utvändigt epoxy pulverbeklädd enligt DIN 30677-T2 i överensstämmelse med DIN 3476 och alla kvalitets och testbestämmelser från RAL kvalitetsmärkning 662 (GSK - sammanslutningen för högkvalitativt korrosionsskydd)
- Spindel** i rostfritt stål typ 1.4162, med rullad gänga
- Kägla** av segjärn EN-GJS-400-18 enligt EN 1563 (GGG 400 - DIN 1693), in- och utsida med påvulkaniserat EPDM-gummi för dricksvatten enl. EN 681-1 och dräneringshål
- Kägelstyrning** av motsänskraftig plast med höga glid-egenskaper, optimalt utförande garanterar minimal nötning och minimalt stängningsmoment
- Kägelmutter** av avzinkningshärdig mässing CuZn36Pb3As, generös överdimensionering av den rekommenderade gänglängden i kägelmuttern enligt EN 1171, vilken garanterar högsta tänkbara vridmoment
- O-ringshylsa** av Ms 58
- O-ringar** av NBR, inbäddade i icke korrosivt material (enligt DIN 3547-T1) och utbytbara under tryck upp till DN 200 (enligt ISO 7259), för DN 250 och högre utan tryck
- Läpptätning** av EPDM, för dricksvatten enl. EN 681-1
- Fjädersring** av POM
- Skyddsring** av EPDM
- Plantätning** av EPDM, lämplig för dricksvatten enl. EN 681-1
- Insexbultar** St 8.8 DIN 912, helt korrosionsskyddade då de är försänkta, täckta av skydds massa och passerar genom plantätningen
- Kantskyddsring** av PE, skyddar mot skador vid transport och förvaring
- Friktionsbrickor** av POM ger perfekt spindelstyrning
- Gripring** av Ms 58 (från DN 300 Rg 7)
- Läpptätning** av EPDM som är varaktigt smörjrd, avsedd för dricksvatten enl. EN 681-1
- Bultar och brickor** av rostfritt stål A4
- Distansbrickor** av PE
- Lyftögla** (DN 250-300)



Med reservation för eventuella ändringar.

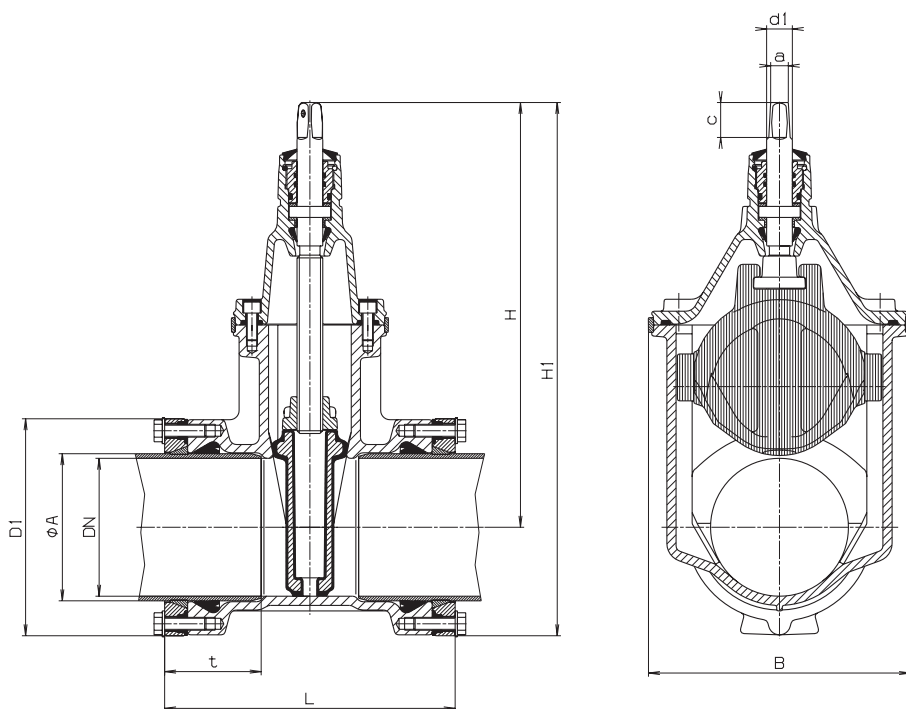


E2 Slussventil SYSTEM 2000

Standardutförande:	utan ventilratt och spindelförlängare
Specialutförande:	mot förfrågan
Tillbehör:	
Ventilratt:	7800
Spindelförlängare:	
Fast:	9010, 9020
Teleskopiskt:	9230, 9240, 9250, 9260, 9270, 9280, 9501, 9500, 9510, 9520, 9530
Rostfria teleskopiska:	9235, 9241, 9255, 9265, 9275, 9535, 9541, 9505, 9515, 9525
Betäckningar:	Belos flytande slussventilsbetäckningar

Egenskaper:

- Lätt anpassning av lägesindikator och automatiskt manöverdon på standardöverdel möjlig
- Ett garnityr passar till flera olika dimensioner
- Optimalt placerad ventilstyrning av motståndskraftig plast garanterar minimal nötning och lägsta stängningsmoment, passande för frekvent användning vid differentialtryck upp till 16 bar
- 100 % passande för manövreringar med automatiska manöverdon
- Generös överdimensionering av den rekommenderade gänglängden i kägelmuttern enligt EN 1171, garanterar högsta tänkbara vridmoment
- O-ringar inbäddade i icke korrosivt material (enligt DIN 3547-T1)
- Utbytbara O-ringar
 - upp till DN 200 under tryck (enligt ISO 7259)
 - från DN 250 utan tryck
- Möjlig att rengöra med pig
- Levereras med återanvändbar skyddslock monterade i vardera ände



DN	Rör Ø mm	Ventil						Spindel			Vikt kg
		D 1	t	H	H 1	L	B	a	c	d 1	
50	63	124	83	260	322	226	143	14,8	30	22	8,1
65	75	138	85	328	397	240	180	17,3	35	25	14,3
80	90	152	88	336	412	242	180	17,3	35	25	13,8
100	110	174	88	373	460	252	213	19,3	38	25	18,3
100	125	195	88	373	470	260	213	19,3	38	25	19,1
125	125	195	90	450	547	280	285	19,3	38	28	32,0
125	140	212	96	450	556	278	285	19,3	38	28	33,0
150	160	236	108	462	580	316	285	19,3	38	28	34,0
150	180	258	118	462	591	342	285	19,3	38	28	36,0
200	200	284	128	563	705	366	357	24,3	48	32	65,0
200	225	314	130	563	720	366	357	24,3	48	32	69,0
250	250	347	147	670	844	400	432	27,3	48	34	103,0
250	280	376	150	670	858	420	432	27,3	48	34	110,0
300	315	422	176	753	964	472	518	27,3	48	34	168,0
300	355	470	237	753	988	687	518	27,3	48	34	218,6
350	400	516	253	838	1097	744	603	27,3	48	34	274,5

Med reservation för eventuella ändringar.