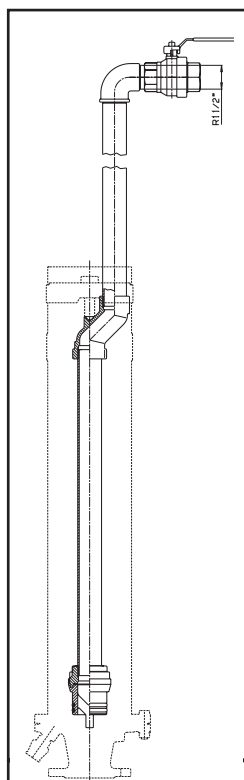


Nr	Arbetsstryck	DN	Installationsdjup		L=total längd*	Vikt kg		RSK-nummer
			ovan mark (Fig. 1)	under mark (Fig. 2)				
9822 dubbel- verk.	PN 1 - PN 16	50	0,75 m	1,00 m	755	23,0	•	4287455
			1,00 m	1,25 m	1055	27,0	•	4287456
			1,25 m	1,50 m	1305	30,0	•	4287457
			1,50 m	-	1555	33,0	•	4287458
		80	0,75 m	1,00 m	755	24,0	•	4287459
			1,00 m	1,25 m	1055	28,0	•	4287460
			1,25 m	1,50 m	1305	31,0	•	4287461
9822 enkel- verk.	PN 1 - PN 16	50	0,75 m	1,00 m	755	23,0	•	4287467
			1,00 m	1,25 m	1055	27,0	•	4287468
			1,25 m	1,50 m	1305	30,0	•	4287469
			1,50 m	-	1555	33,0	•	4287470
		80	0,75 m	1,00 m	755	24,0	•	4287471
			1,00 m	1,25 m	1055	28,0	•	4287472
			1,25 m	1,50 m	1305	31,0	•	4287473
9823	PN 0,1 - PN 6	50	0,75 m	1,00 m	755	23,0	•	9823 -
			1,00 m	1,25 m	1055	27,0	•	9823 -
			1,25 m	1,50 m	1305	30,0	•	9823 -
			1,50 m	-	1555	33,0	•	9823 -
		80	0,75 m	1,00 m	755	24,0	•	9823 -
			1,00 m	1,25 m	1055	28,0	•	9823 -
			1,25 m	1,50 m	1305	31,0	•	9823 -
			1,50 m	-	1555	34,0	•	9823 -

*Längden kan reduceras med 100 mm. Minimum längd 650 mm. Maximal längd 2500 mm.



Vid användning av denna anordning behövs ej dyra betongbrunnar. Det rostfria röret skyddar den automatiska avluftningsventilen.

En automatisk avstängningsventil i botten gör att anordningen lätt kan tas bort för inspektion och åter installeras under tryck.

Ventilen är tillverkad i POM och avzinkningshärdig mässing vilket garanterar att den är helt korrosionsfri.

Överskottsvatten dräneras bort genom en dräneringskoppling DN 1/2".

För installation under mark bör en betäckning med en öppning på min Ø300 mm användas.

Återfyllnadsmaterial i form av singel bör användas för att hindra regnvatten från att stiga i betäckningen (se sidan 2, fig. 2).

Avluftningsanordningen kan kortas med 100 mm genom att kapa skyddsroret (5) och förlängningsroret (3) vid de röda markeringarna (se sidan 2, fig. 1).

Max. avluftningskapacitet: 3,2 m³/min

Anslutningsfläns: DN50 eller DN80, borrhning enligt DIN 2501

Avluftningsventil för endast avluftning: mot begäran
(lågsta tryck: 0,3 bar)

Spolrör inklusive avstängningsventil

Istället för avluftningsventilen kan ett spolrör inkl. avstängningsventil tillhandahållas som tillbehör, som gör att du snabbt och enkelt kan få tillgång till vatten eller för att spola ledningen.

Nr	L	Vikt kg	
9824	755	4,70	•
	1055	5,80	•
	1305	6,75	•
	1555	7,60	•

L= Total längd

Avluftningsventil för endast avluftning:
(med backventil)
mot begäran
(se sidan 2, fig. 3)



Med reservation för eventuella ändringar.



Avluftningsanordning 9822/9823

Fig. 1

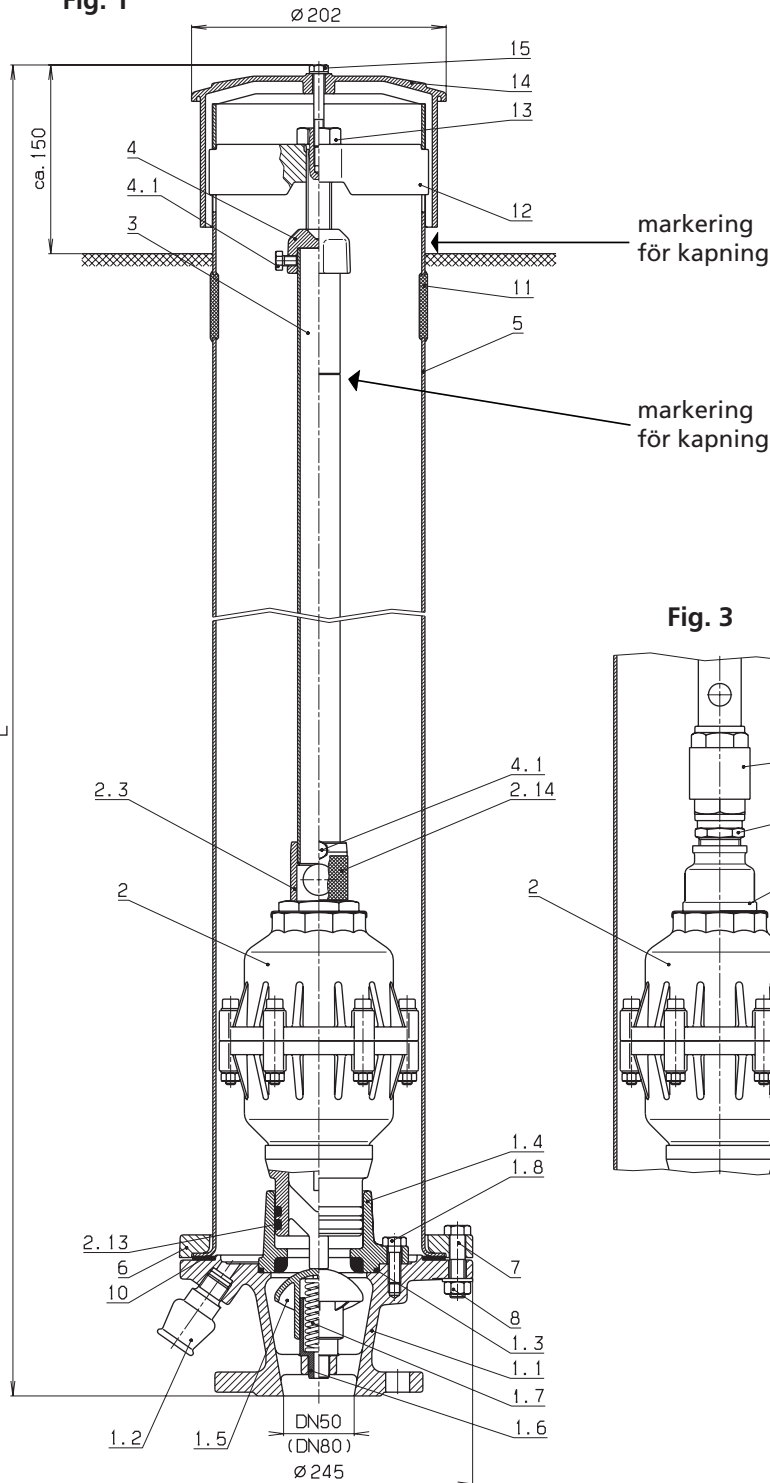


Fig. 2 Betäckning Nr 1790

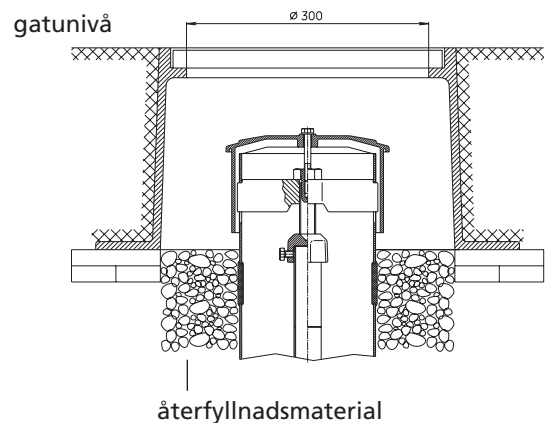
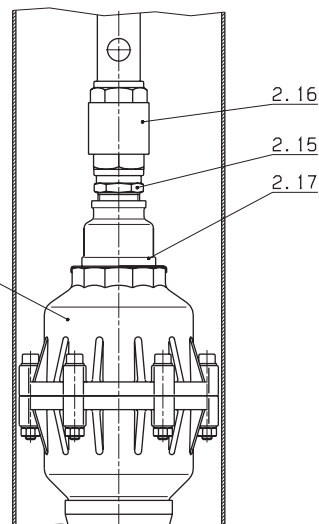


Fig. 3



Bestandsdelar	Material
1.1 Anslutningsfläns	EN-GJS (GGG)
1.2 Dräneringskoppling	EN-GJS (GGG)
1.3 O-ring	Elastomer
1.4 Bottenanslutning	Ms
1.5 Bottenventil	POM
1.6 Fjäderhållare	POM
1.7 Fjäder	A 2
1.8 Sexkantsbult M 10 DIN 934	A 2
2 Avluftningsventil	se blad E 1/1-2
2.3 Utloppsnyppel	Ms/elastomer
2.13 O-ring	Elastomer
2.14 Insektsnät	A 2
2.15 6-kants nippel	Ms
2.16 Backventil Europa	Ms
2.17 Reduceringsmuff	Ms
3 Förlängningsrör, galv.	A 2
4 Koppling	EN-GJS (GGG)
4.1 Sexkantsbult DIN 933	A 2
5 Skyddsror	A 4
6 Låsring	EN-GJS (GGG)
7 Sexkantsbult DIN 931	A 2
8 Sexkantsmutter DIN 934	A 2
10 Tätning	Elastomer
11 Slitskydd	Elastomer
12 Styrstag	EN-GJS (GGG)
13 Låsbulst	Rostfritt stål
14 Huv	HDPE
15 Sexkantsbult DIN 933	A 2

Demontering:

- Lossa bulten som håller huvan (15)
- Lyft av huvan (14)
- Lossa bulten (13), tills styrstaget (12) skiljs från skyddsroret (5)
- Bottenventilen stängs (1.5)
- Lyft upp avluftningsanordningen med förlängningsroret (3)

Montering:

- Följ instruktionerna ovan i omvänd ordning

Med reservation för eventuella ändringar.