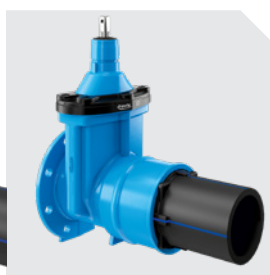


Belos



**E3
NYHET!**



E3 VENTILER

Fläns, SYSTEM2000, VRS, PE-ända, spikända, Combi, Combiflex, BAIO

INDUSTRI BELOS AB

Axel Johanssons gata 4-6
Box 6482
751 38 Uppsala

Växel 018-67 67 80
E-post: info@belos.se, order@belos.se
www.belos.se

E3 SLUSSVENTILER!

Översikt

- Medium: vatten, havsvatten, gas*
- I enlighet med EN 1074-1 och -2

Fördelar med slussventil

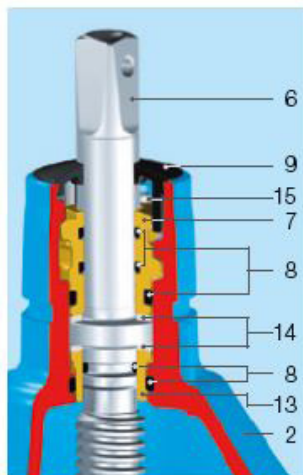
- O-ringshylsa med dubbel bajonett (upp till DN 200) eller kraftig O-ringshållare med centerfläns (> DN 200) in- och utvändigt helt epoxipulverbelagd överdel.
- POM glidskivor (upp till DN 200) och ett ytterligare axiellt kullager (> DN 200) säkerställer lägsta moment vid manövrering.
- Spindel av Duplex rostfritt stål 1.4162.
- Utökat kantskydd.
- Kägla och kägelmutter helt täckt med vulkaniserad elastomer. Käglan är förbunden med kägelmuttern med en flexibel länk och inbäddad i elastomer. Denna passform dämpar vibration under öppning och stängning.
- Rostfria insexskruvar i överdel 100% korrosionskydd.
- E3 överdelar är helt kompatibla med alla E2 hus och tillbehör.
- Fullt genomlopp – lämplig för piggning av rörledning.
- Spindel O-ringar utbytbara under arbetstryck upp till DN 400.
- Alla komponenter, inkl. segjärnsdelar, är tillverkade i EU.

Applikationsexempel

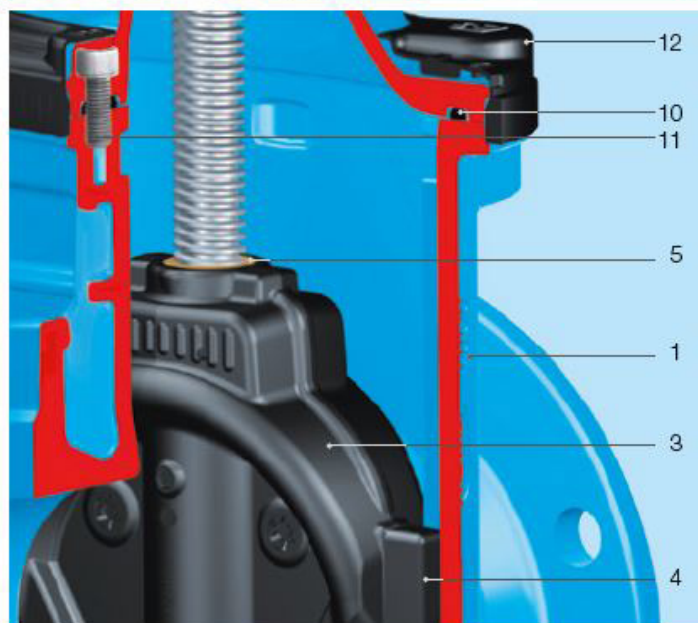
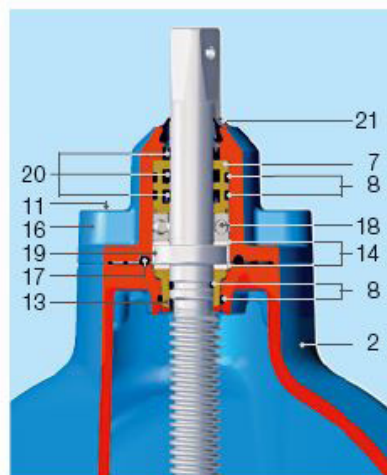


E3 Ventiler/Combiventiler

DN 50-200 Spindellager med glidskivor



DN 250-600 Spindellager med kullager och ytterligare glidskivor.



PRODUKTBESKRIVNING

- **Mjuktätande slussventil** enligt EN 1171, EN 1074-1 och EN 1074-2 med slätt, fullt genomlopp.
- **O-rings hylsa med dubbel bajonettfattning** ansluter spindeln till ventilhusets överdel, vilket ger en helt innesluten, enhetlig epoxipulverbelagd överdel för ytterligare förbättrat korrosionsskydd.
- **Kägelstyrning** av nötningsresistent POM i kraftoptimerad design som minimerar nötning och säkerställer lägsta moment.
- **Kägla** är flexibel och fullt länkad i vulkaniserad elastomer till kägelmuttern. Denna passform dämpar vibrationer under öppning och stängning av kägla.
- **Kägelmutter** med en längre gänglängd än standard som klarar avsevärt högre moment innan brott sker.
- **O-ringar, läpptätningar** monterade i överdelen är utbytbara under drift.
Utökat kantskydd för att undvika skador under transport, lagring och montering.
Glidskivor och kullager säkerställer låg friktionsprestanda av spindeln.
- **100% passande** för installationer i mark.

MATERIAL OCH TEKNISKA FUNKTIONER

- 1/2 **Hus (1), överdel (2) centerfläns (16)** av segjärn, epoxipulverbelagd in- och utsida.
- 3 **Kägla** av segjärn, (DN50 av avzinkningshärdig mässing) med helt vulkaniserad elastomer.
- 4 **Kägelstyrning** av nötningsresistent plast.
- 5 **Kägelmutter** av avzinkningshärdig mässing.
- 6 **Spindel** av Duplex rostfritt stål 1.4162 med rullad gänga och platt valsad anti-friktionsyta.
- 7 **O-ringshylsa** av mässing, DN50 - DN200 med dubbel bajonett.
- 8 **O-ringar** av elastomer.
- 9 **Avstrykarring** av PE.
- 10 **Bröstpackning** av elastomer.
- 11 **Insexbultar** av rostfritt stål, innesluten i huset med omslutande packning och tätningsföreningar, säkerställer fullt korrosionsskydd.
- 12 **Utökat kantskydd** av PE.
- 13 **Spindellager** av avzinkningshärdig mässing.
- 14 **Glidskivor** av POM.
- 15 **Säkerhetsskruv** av rostfritt stål.
- 17 **Centerfläns packning** av elastomer.
- 18 **Axiellt kullager**, permanent smord.
- 19 **Centerring** av POM.
- 20 **Läpptätningar** av elastomer.
- 21 **Avstrykarring** av elastomer.

Med reservation för eventuella ändringar.

Slussventil med flänsar, DN 50-200 PN10, PN16, PN25

4000E3
4700E3
4010E3
4710E3
4060E3*



PRODUKTBeskrivning

- Mjuktätande slussventil med slätt fullt genomlopp
- Flänsar dimensionerade enligt EN 1092-2, borrade enligt EN 1092-2 | PN 10 standard (4000E3, 4700E3)
EN 1092-2 | PN 25 (4010E3, 4710E3)
EN 1092-2 | PN 16 från DN 200 (4000E3, 4700E3)
Vänligen ange vid order - andra standarder mot förfrågan
- Lämplig för rengöring med renspigg
- O-ringar i överdel utbytbara under arbetstryck
- Lämplig för manövrering med ställdon
- Enkel eftermontering av lägesindikering och ställdon på standard överdel
- Spindel av Duplex rostfritt stål
- Levereras med återanvändbara skyddslock monterade i vardera ände

Standardversion: utan handratt och spindelförlängare
Designversioner: för ställdon: Nr. 4000ELE3
 med lägesindikator: Nr. 4000STE3
 för havsvatten: Nr. 4002E3
 Nr. 4702E3

Specialversioner: mot förfrågan

TILLBEHÖR

- Se separat blad: "E3 VENTILER Tillbehör"

RSK-NUMMER - 4000E3

4296526 – DN 50
4296527 – DN 65
4296528 – DN 80
4296529 – DN 100
4296530 – DN 125
4296531 – DN 150
4296532 – DN 200

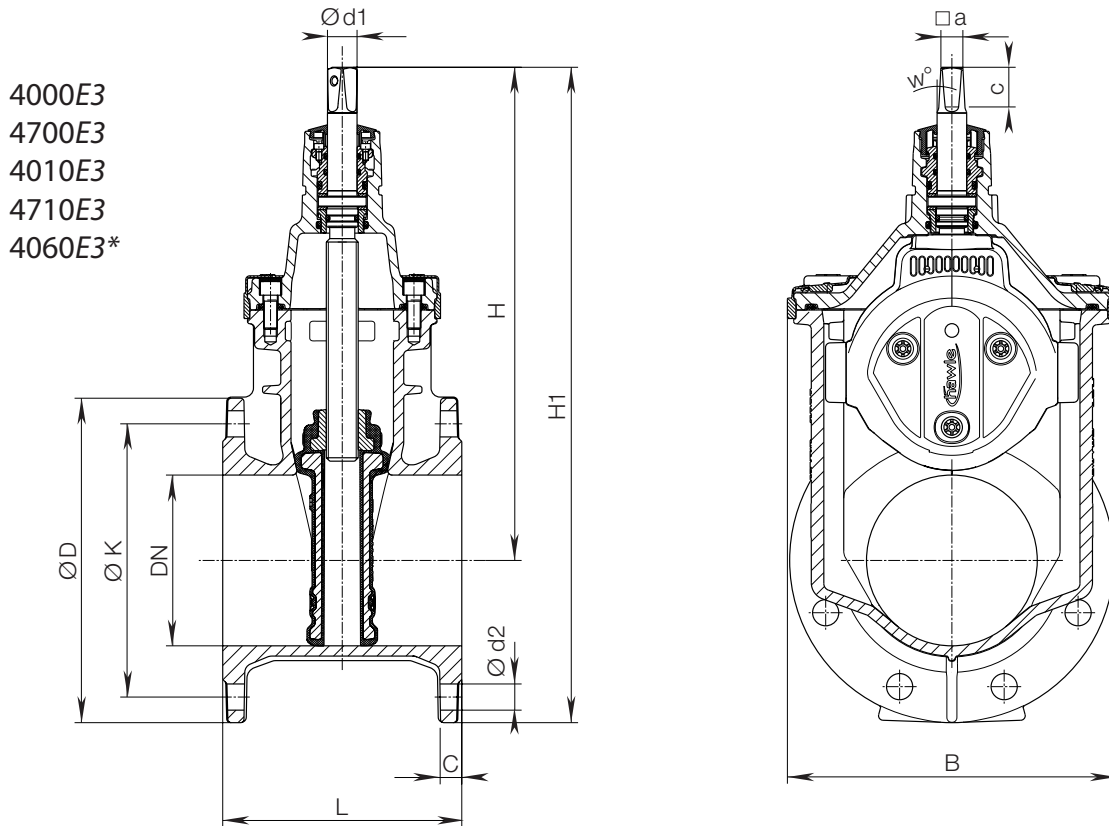


| Artikel | Version | MOP (PN) | Dimension/DN | | | | | | | |
|---------|------------------------|----------|--------------|----|----|-----|-----|-----|-----|--|
| | | | 50 | 65 | 80 | 100 | 125 | 150 | 200 | |
| 4000E3 | kort EN 558-1 GR 14 | 16 | ● | ● | ● | ● | ● | ● | ● | |
| 4700E3 | lång EN 558-1 GR 15 | 16 | ● | ● | ● | ● | ● | ● | ● | |
| 4010E3 | kort EN 558-1 GR 14 | 25 | ● | ● | ● | ● | ● | ● | ● | |
| 4710E3 | lång EN 558-1 GR 15 | 25 | | | | | | ● | ● | |
| 4060E3* | till BS 5163 | 16 | | | * | * | | * | * | |

* Under produktion.

Med reservation för eventuella ändringar.

Slussventil med flänsar, DN 50-200 PN10, PN16, PN25



4000E3
4700E3
4010E3
4710E3
4060E3*

| DN | MOP (PN) | Flänsar | | | Bultar | | | Spindel | | | Ventil | | | | | Vikt (kg) | | | | |
|-----|----------|---------|----|-----|--------|-------|-----|---------|----|------|--------|-------|-----|--------|--------|-----------|------|------|------|---------|
| | | ØD | C | ØK | Ant. | Gänga | Ød2 | a | c | w° | Ød1 | H | H1 | L kort | L lång | BS 5163 | B | kort | lång | BS 5163 |
| 50 | 10 | | | | | | | | | | | | | | | | | | | |
| | 16 | 165 | 19 | 125 | 4 | M 16 | 19 | 14,8 | 30 | 20,5 | 234 | 316,5 | 150 | 250 | | 143 | 10,0 | 10,0 | | |
| | 25 | | | | | | | | | | | | | | | | | 10,0 | | |
| 65 | 10 | | | | | | | | | | | | | | | | | | | |
| | 16 | 185 | 19 | 145 | 4 | M 16 | 19 | 17,3 | 35 | 24 | 305 | 397,5 | 170 | 270 | | 180 | 15,5 | 15,5 | | |
| | 25* | | | | 8 | | | | | | | | | | | | | 16,0 | | |
| 80 | 10 | | | | | | | | | | | | | | | | | | | |
| | 16 | 200 | 19 | 160 | 8 | M 16 | 19 | 17,3 | 35 | 24 | 312,5 | 412,5 | 180 | 280 | 203 | 180 | 16,5 | 20,0 | 19,0 | |
| | 25* | | | | | | | | | | | | | | | | | 18,0 | | |
| 100 | 10 | | | | | | | | | | | | | | | | | | | |
| | 16 | 220 | 19 | 180 | 8 | M 16 | 19 | 19,3 | 38 | 3° | 24 | 343 | 453 | 190 | 300 | 229 | 212 | 20,5 | 25,5 | 26,0 |
| | 25* | 235 | | 190 | | M 20 | 23 | | | | | 460 | | | | | | 24,5 | | |
| 125 | 10 | | | | | | | | | | | | | | | | | | | |
| | 16 | 250 | 19 | 210 | 8 | M 16 | 19 | 19,3 | 38 | 26 | 421 | 546 | 200 | 325 | | 289 | 33,0 | 33,0 | | |
| | 25* | 270 | | 220 | | M 24 | 28 | | | | 556 | | | | | | 34,0 | | | |
| 150 | 10 | | | | | | | | | | | | | | | | | | | |
| | 16 | 285 | 19 | 240 | 8 | M 20 | 23 | 19,3 | 38 | 26 | 433 | 576 | 210 | 350 | 267 | 289 | 37,5 | 37,5 | 45,0 | |
| | 25* | 300 | | 250 | | M 24 | 28 | | | | 583 | | | | | | 40,0 | 49,0 | | |
| 200 | 10 | | | | | | | | | | | | | | | | | | | |
| | 16 | 340 | 20 | 295 | 8 | M 20 | 23 | 24,3 | 48 | 30 | 541 | 711 | 230 | 400 | 292 | 356 | 61,0 | 71,5 | 67,5 | |
| | 25* | 360 | | 310 | 12 | M 24 | 28 | | | | 721 | | | | | | 67,0 | 79,0 | | |

* Under produktion.

Med reservation för eventuella ändringar.

Slussventil med flänsar, DN 250-400 PN10, PN16, PN25

4000E3
4700E3
4010E3
4710E3
4060E3*



PRODUKTBeskrivning

- Mjuktätande slussventil med slätt fullt genomlopp
- Flänsar dimensionerade enligt EN 1092-2, borrade enligt EN 1092-2 | PN 10 standard (4000E3, 4700E3)
EN 1092-2 | PN 25 (4010E3, 4710E3)
EN 1092-2 | PN 16 från DN 200 (4000E3, 4700E3)
Vänligen ange vid order - andra standarder mot förfrågan
- Lämplig för rengöring med renspigg
- Lämplig för manövrering med ställdon
- O-ringar i överdel utbytbara under arbetstryck
- Kullager i spindelsätet minimerar stängningskrafterna
- Enkel att manövrera utan by-pass och utan kraftförstärkare - även vid 16 bar differenstryck
- För montering av lägesindikator är det nödvändigt att ta bort center flänsen och montera adaptern för lägesindikatorn
- Levereras med återanvändbara skyddslock monterade i vardera ände

Standardversion: utan handratt och spindelförlängare
Designversioner: för ställdon: Nr. 4000ELE3
 med lägesindikator: Nr. 4000STE3
 för havsvatten: Nr. 4002E3
 Nr. 4702E3

Specialversioner: mot förfrågan

TILLBEHÖR

- Se separat blad: "E3 VENTILER Tillbehör"

RSK-NUMMER - 4000E3

4296533 – DN 250
 4296534 – DN 300
 4296535 – DN 350
 4296536 – DN 400
 4296537 – DN 500 (lanseras under 2022)
 4296538 – DN 600 (lanseras under 2022)



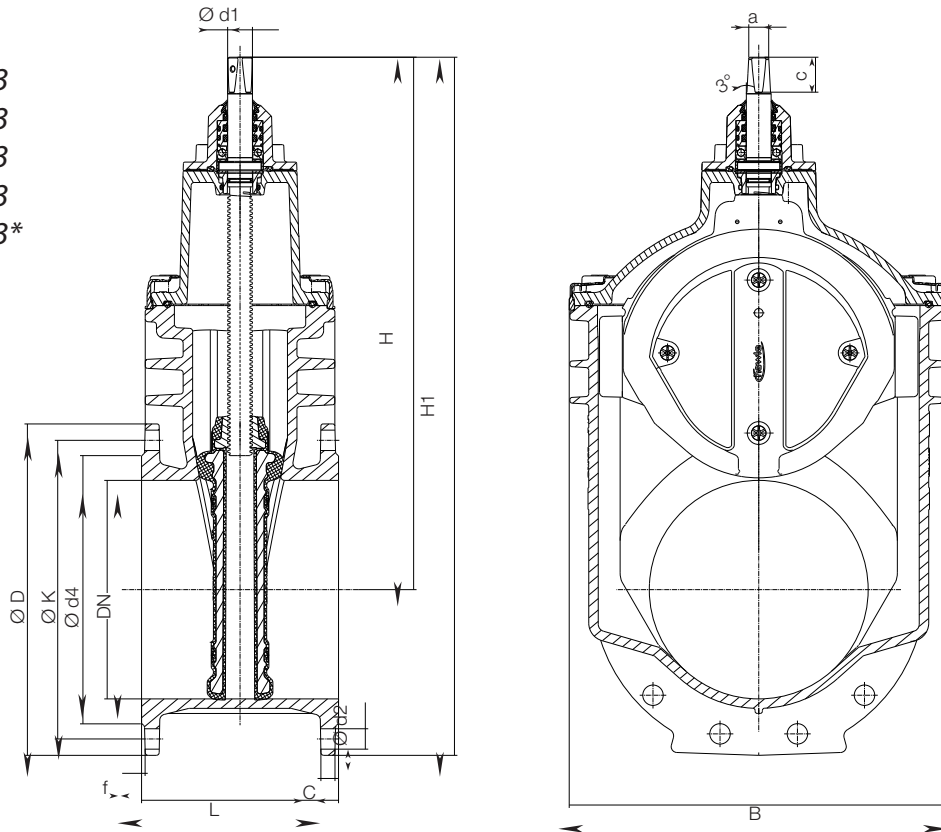
| Artikel | Version | MOP (PN) | Dimension/DN | | | |
|---------|------------------------|----------|--------------|-----|-----|-----|
| | | | 250 | 300 | 350 | 400 |
| 4000E3 | kort EN 558-1 GR 14 | 16 | ● | ● | * | * |
| 4700E3 | lång EN 558-1 GR 15 | 16 | ● | ● | | * |
| 4710E3 | lång EN 558-1 GR 15 | 25 | ● | ● | | |
| 4060E3* | till BS 5163 | 16 | * | * | | |

* Under produktion.

Med reservation för eventuella ändringar.

Slussventil med flänsar, DN 250-400 PN10, PN16, PN25*

4000E3
4700E3
4010E3
4710E3
4060E3*



| DN | MOP (PN) | Fläns | | | | | Bultar | | | Spindel | | | Ventil | | | | | Vikt (kg) | | | |
|------|----------|-------|------|------|-----|---|--------|-------|-----|---------|----|-----|--------|------|--------|--------|---------|-----------|-------|-------|---------|
| | | ØD | C | ØK | Ød4 | f | Ant. | Gänga | Ød2 | a | c | Ød1 | H | H1 | L kort | L lång | BS 5163 | B | kort | lång | BS 5163 |
| 250 | 10 | 400 | 22 | 350 | 319 | 3 | 12 | M 20 | 23 | 27,3 | 48 | 34 | 670 | 870 | 250 | 450 | 330 | 432 | 100,0 | 121,0 | 104,0 |
| | 16 | | | 355 | | | | M 24 | 28 | | | | | 883 | | | | | | 136,0 | |
| | 25 | | | 24,5 | | | | 370 | 330 | | | | | M 27 | | | | | | 31 | |
| 300 | 10 | 455 | 24,5 | 400 | 367 | 4 | 12 | M 20 | 23 | 27,3 | 48 | 34 | 753 | 981 | 270 | 500 | 356 | 518 | 147,0 | 169,5 | 153,5 |
| | 16 | | | 410 | | | | M 24 | 28 | | | | | 996 | | | | | | 169,0 | |
| | 25 | | | 27,5 | | | | 430 | 389 | | | | | 5 | | | | | | 16 | |
| 350* | 10 | 520 | 26,5 | 460 | 427 | 4 | 16 | M 20 | 23 | 27,3 | 48 | 34 | 816 | 1076 | 290 | | | 604 | 206,5 | | |
| | 16 | | | 470 | | | | M 24 | 28 | | | | | | | | | | | | |
| 400* | 10 | 580 | 28 | 515 | 477 | 4 | 16 | M 24 | 28 | 32,3 | 55 | 44 | 925 | 1215 | 310 | 600 | | 687 | 266,0 | 310,0 | |
| | 16 | | | 525 | | | | M 27 | 31 | | | | | | | | | | | | |

* Under produktion.

Med reservation för eventuella ändringar.

4150E3



Slussventil med reducering, DN 100-300 PN16

PRODUKTBeskrivning

- Mjuktätande slussventil med reducering i olika flänsstorlekar
- Flänsar enligt EN 1092-2, flänsborring enligt EN 1092-2 | PN 10 (standard)
EN 1092-2 | PN 16
DN200 anges vid beställning - andra storlekar mot förfrågan
- Denna mjuktätande **E3**-ventil med reducering och koppling i ett stycke; ger en mängd applikationsmöjligheter för krävande materialet och utrymmen
- Lämplig för drift av automatiska ställdon
- Enkel montering med automatisk positionsindikator och ställdon på standardöverdel
- Spindel i rostfritt stål, Duplex
- Levereras med återanvändbara skyddslock monterade i vardera ände

Standardutförande: utan handratt och spindelförlängare

Specialutförande: mot förfrågan

TILLBEHÖR

- Se separat blad: "E3 VENTILER Tillbehör"

RSK-NUMMER - 4150E3

| | |
|----------|--------------|
| 4150E3 - | - DN 65/100 |
| 4150E3 - | - DN 80/100 |
| 4150E3 - | - DN 80/125 |
| 4150E3 - | - DN 100/125 |
| 4150E3 - | - DN 80/150 |
| 4150E3 - | - DN 100/150 |
| 4150E3 - | - DN 125/150 |
| 4150E3 - | - DN 100/200 |
| 4150E3 - | - DN 150/200 |
| 4150E3 - | - DN 150/250 |
| 4150E3 - | - DN 200/250 |
| 4150E3 - | - DN 200/300 |
| 4150E3 - | - DN 250/300 |



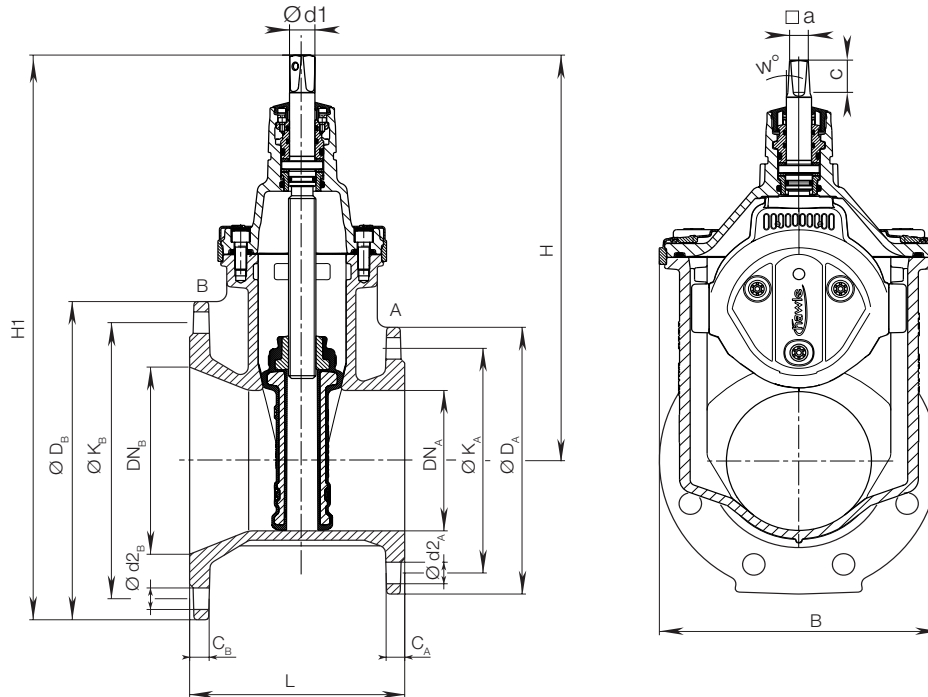
| Artikel | MOP (PN) | Dimension/DN* | | | | | | | | | | | | | |
|---------|----------|---------------|-----------|-----------|------------|-----------|------------|------------|------------|------------|------------|------------|------------|------------|------------|
| | | 100 65 | 100 80 | 125 80 | 125 100 | 150 80 | 150 100 | 150 125 | 200 100 | 200 150 | 250 150 | 250 200 | 300 150 | 300 200 | 300 250 |
| 4150E3 | 16 | ● | ● | ● | ● | ● | ● | ● | ● | ● | ● | ● | ● | ● | ● |

* Ventilen är anpassad efter storlek på den mindre flänsen.

Med reservation för eventuella ändringar.

Slussventil med reducering, DN 100-300 PN16

4150E3



| DN | MOP (PN) | Fläns A | | | | | Fläns B | | | | | Spindel | | Ventil | | | | Vikt (kg) | |
|---------|----------|-----------------|----------------|-----------------|------------------|------------------|-----------------|----------------|-----------------|------------------|------------------|---------|----|--------|-----|-----|-----|-----------|-------|
| | | ØD _A | C _A | ØK _A | Ød2 _A | n _A * | ØD _B | C _B | ØK _B | Ød2 _B | n _B * | □a | c | Ød1 | H | H1 | L | | B |
| 100-65 | 10 16 | 185 | 19 | 145 | 19 | 4 | 220 | 19,0 | 180 | 19 | 8 | 17,3 | 35 | 25 | 305 | 415 | 180 | 180 | 18,0 |
| 10-80 | 10 16 | 200 | 19 | 160 | 19 | 8 | 220 | 19,0 | 180 | 19 | 8 | 17,3 | 35 | 25 | 313 | 423 | 190 | 180 | 19,5 |
| 125-80 | 10 16 | 200 | 19 | 160 | 19 | 8 | 250 | 19,0 | 210 | 19 | 8 | 17,3 | 35 | 25 | 313 | 438 | 200 | 180 | 21,5 |
| 125-100 | 10 16 | 220 | 19 | 180 | 19 | 8 | 250 | 19,0 | 210 | 19 | 8 | 19,3 | 38 | 25 | 343 | 468 | 200 | 213 | 24,0 |
| 150-80 | 10 16 | 200 | 19 | 160 | 19 | 8 | 285 | 19,0 | 240 | 23 | 8 | 17,3 | 35 | 25 | 313 | 456 | 200 | 180 | 24,0 |
| 150-100 | 10 16 | 220 | 19 | 180 | 19 | 8 | 285 | 19,0 | 240 | 23 | 8 | 19,3 | 38 | 25 | 343 | 486 | 210 | 213 | 26,5 |
| 150-125 | 10 16 | 250 | 19 | 210 | 19 | 8 | 285 | 19,0 | 240 | 23 | 8 | 19,3 | 38 | 28 | 421 | 564 | 210 | 285 | 36,0 |
| 200-100 | 10 16 | 220 | 19 | 180 | 19 | 8 | 340 | 20,0 | 295 | 23 | 8 12 | 19,3 | 38 | 25 | 343 | 513 | 210 | 213 | 29,0 |
| 200-150 | 10 16 | 285 | 19 | 240 | 23 | 8 | 340 | 20,0 | 295 | 23 | 8 12 | 19,3 | 38 | 28 | 433 | 603 | 220 | 285 | 42,5 |
| 250-150 | 10 16 | 285 | 19 | 240 | 23 | 8 | 400 | 22,0 | 350 355 | 23 28 | 12 | 19,3 | 38 | 28 | 433 | 633 | 230 | 285 | 49,0 |
| 300-150 | 10 16 | 285 | 19 | 240 | 23 | 8 | 455 | 24,5 | 400 410 | 23 28 | 12 | 19,3 | 38 | 28 | 433 | 661 | 240 | 285 | 68,0 |
| 250-200 | 10 16 | 340 | 20 | 295 | 23 | 8 12 | 400 | 22,0 | 350 355 | 23 28 | 12 | 24,3 | 48 | 32 | 541 | 741 | 240 | 357 | 69,0 |
| 300-200 | 10 16 | 340 | 20 | 295 | 23 | 8 12 | 455 | 24,5 | 400 410 | 23 28 | 12 | 24,3 | 48 | 32 | 541 | 769 | 250 | 357 | 74,0 |
| 300-250 | 10 16 | 400 | 22 | 350 355 | 23 28 | 12 | 455 | 24,5 | 400 410 | 23 28 | 12 | 27,3 | 48 | 34 | 649 | 877 | 250 | 432 | 105,0 |

Med reservation för eventuella ändringar.

Slussventil med spikändar, DN 50-400 PN16

4100E3



4200E3



PRODUKTBeskrivning

- Mjuktätande slussventil med slätt genomlopp
- Den utvändiga diametern på spikändarna korresponderar med segjärnrör (andra dimensioner mot förfrågan)
- Lämplig för rengöring med rens pigg
- Passande för manövrering via ställdon
- Enkel eftermontering av lägesindikator och ställdon på standardöverdel
- Levereras med återanvändbara skyddslock monterade i vardera ände

Standardutförande: utan handdratt och spindelförlängare

TILLBEHÖR

- Se separat blad: "E3 VENTILER Tillbehör"

RSK-NUMMER - 4100E3

| | |
|----------|----------|
| 4100E3 - | - DN 80 |
| 4100E3 - | - DN 100 |
| 4100E3 - | - DN 150 |
| 4100E3 - | - DN 200 |
| 4100E3 - | - DN 250 |
| 4100E3 - | - DN 300 |

RSK-NUMMER - 4200E3

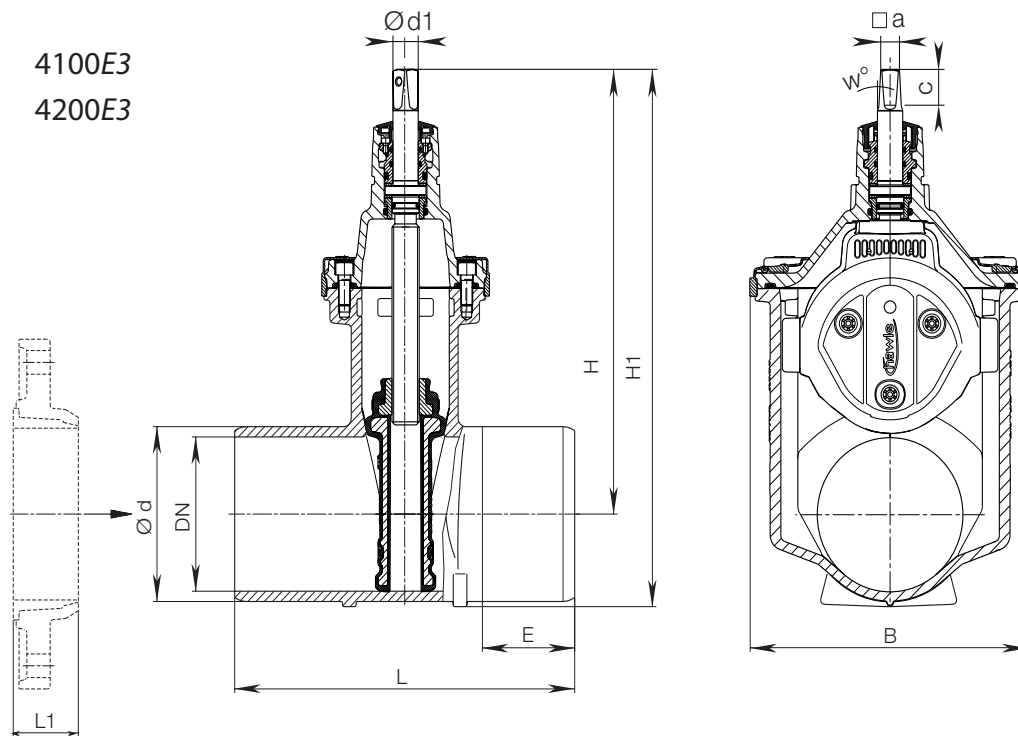
| | |
|-----------|---------------|
| 4296591 - | DN 80, L=600 |
| 4296592 - | DN 100, L=600 |
| 4296593 - | DN 150, L=600 |
| 4296594 - | DN 200, L=600 |
| 4296595 - | DN 250, L=810 |
| 4296596 - | DN 300, L=860 |

| Artikel | Version Bygglängd | MOP (PN) | Dimension/DN | | | | | | | | | | |
|---------|----------------------|-------------|--------------|----|----|-----|-----|-----|-----|-----|-----|-----|--|
| | | | 50 | 65 | 80 | 100 | 125 | 150 | 200 | 250 | 300 | 400 | |
| 4100E3 | Kort | 16 | ● | ● | ● | ● | ● | ● | ● | ● | ● | * | |
| 4200E3 | 600 mm | | | | ● | ● | | ● | ● | | | | |
| | 810 mm | | | | | | | | | ● | | | |
| | 860 mm | | | | | | | | | | ● | | |

* Under produktion.

Med reservation för eventuella ändringar.

Slussventil med slätändar, DN 50-400 PN16



För kortare bygglängd, kapa spikändarna¹⁾ och montera HAWLE flänsar Nr 7102 / Nr 0102 (se separat blad Flänsar).

Varning! Jämför flänsens längd "L1" med spikändens längd "E".

¹⁾ Skydda kapytorna mot korrosion med Hawle reparations material Nr 3442 (se separat blad)

| DN | MOP (PN) | Ventil | | | | | | Spindel | | | | Vikt (kg) |
|------|----------|--------|-----|-------|-------|-------|------|---------|----|-------|------|-----------|
| | | Ød* | L | E | H | H1 | B | □ a | c | w° | Ø d1 | |
| 50 | 16 | 66 | 250 | 80 | 234 | 270 | 143 | 14,8 | 30 | 3° | 20,5 | 8,0 |
| 65 | | 82 | 270 | 85 | 305 | 350 | 180 | 17,3 | 35 | | 24 | 12,0 |
| 80 | | 98 | 280 | 85 | 313 | 366,5 | 180 | 17,3 | 35 | | 24 | 13,5 |
| | | | 600 | 245 | 19,5 | | | | | | | |
| 100 | | 118 | 300 | 90 | 343 | 408 | 213 | 19,3 | 38 | | 24 | 18,0 |
| | | | 600 | 240 | 24,0 | | | | | | | |
| 125 | | 144 | 325 | 95 | 421 | 498 | 285 | 19,3 | 38 | | 26 | 28,5 |
| 150 | | 170 | 350 | 95 | 433 | 523 | 285 | 19,3 | 38 | | 26 | 33,0 |
| | | | 600 | 220 | 40,0 | | | | | | | |
| 200 | | 222 | 400 | 115 | 541 | 657 | 357 | 24,3 | 48 | | 30 | 55,0 |
| | | | 600 | 215 | 64,0 | | | | | | | |
| 250 | | 274 | 450 | 120 | 649 | 792 | 432 | 27,3 | 48 | | 34 | 91,0 |
| | | | 810 | 300 | 112,5 | | | | | | | |
| 300 | | 326 | 500 | 120 | 731 | 897 | 518 | 27,3 | 48 | | 34 | 139,0 |
| | 860 | | 300 | 177,0 | | | | | | | | |
| 400* | 429 | 600 | 133 | 925 | 1149 | 687 | 32,3 | 55 | 44 | 267,0 | | |

* Under produktion.

Med reservation för eventuella ändringar.

4050E3
SDR11



4051E3
SDR17



| Artikel | MOP (PN) | Dimension/DN* Rör Ø | | | | | | | | |
|---------|----------|---------------------|----------|----------|------------|------------|------------|------------|------------|------------|
| | | 50 63 | 65 75 | 80 90 | 100 110 | 100 125 | 125 140 | 150 160 | 150 180 | 200 225 |
| 4050E3 | 16 | ● | ● | ● | ● | ● | ● | ● | ● | ● |
| 4051E3 | 10 | ● | ● | ● | ● | ● | ● | ● | ● | ● |

PE-ändrar:

Nr. 4050E3 PN 16 / SDR 11

Nr. 4051E3 PN 10 / SDR 17

Slussventil PN16 med PE-ändrar, DN 50-200 PE100 RC/SDR 11, PE100 RC/SDR17

PRODUKTBeskrivning

- Mjuktätande slussventil med med PE-ändrar för svetsning med PE-rör enligt EN 12201, DIN 8074
- PE-ändarna på denna ventil är skruvade och tätade i muffarna
- Hög prestanda tätning av PE-ändarna i muffarna säkerställs via två separata tätningar och en stödhylsa 1
- Ventilen kan anslutas till PE-ledningen genom antingen stumsvetsning eller elmuffsvetsning
- Lämplig för manövrering via ställdon
- Enkel eftermontering av lägesindikering och ställdon på standard överdel
- Spindel av Duplex rostfritt stål
- Levereras med återanvändbara skyddslock monterade i vardera ände

Standardversion: utan handratt och spindelförlängare

Specialversion: mot förfrågan

MATERIAL OCH TEKNISKA EGENSKAPER

- PE-ändrar** PE 100 RC formsprutad
Stödhylsa DN50 av POM, från DN65-DN200 av rostfritt stål
Mufftätning av elastomer
O-Ring av elastomer

TILLBEHÖR

- Se separat blad: "E3 VENTILER Tillbehör"

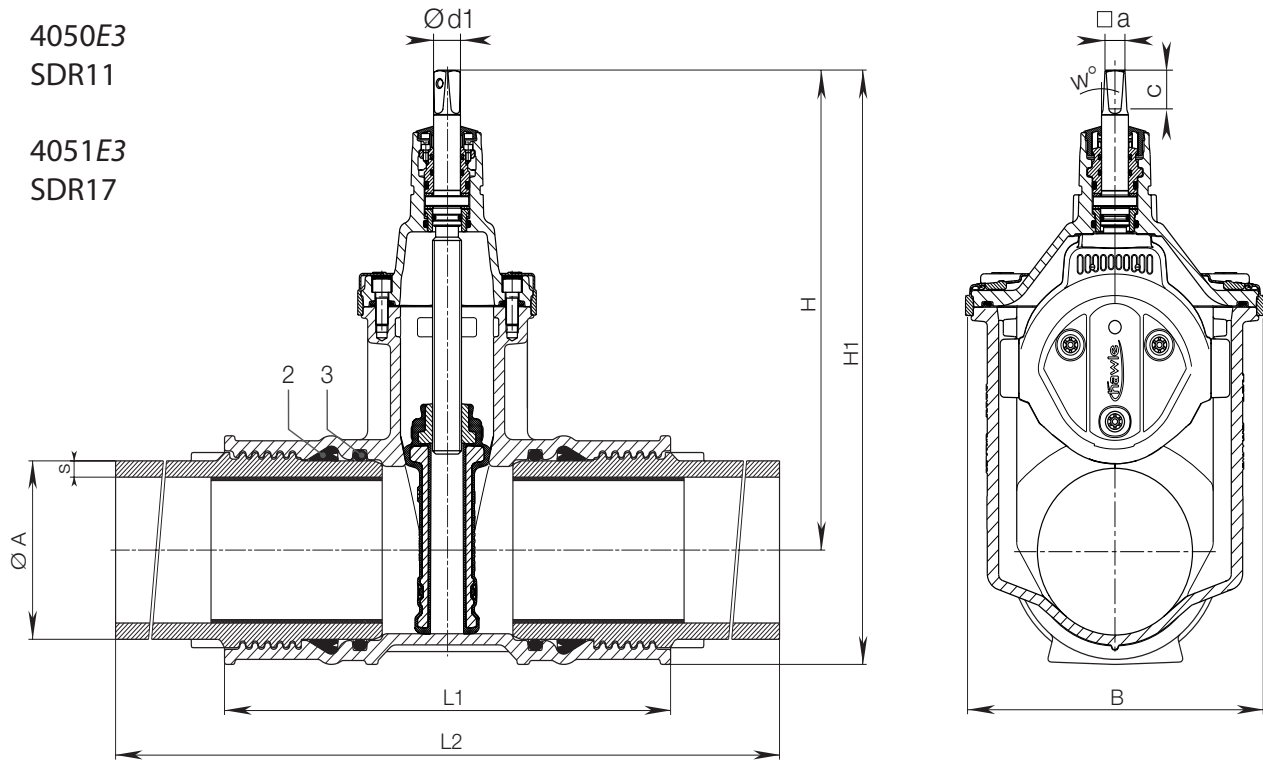
RSK-NUMMER - 4050E3 SDR11

- 4296555 – DN 50/63
- 4296556 – DN 65/75
- 4296557 – DN 80/90
- 4296558 – DN 100/110
- 4296559 – DN 100/125
- 4296560 – DN 125/140
- 4296561 – DN 150/160
- 4296562 – DN 150/180
- 4296563 – DN 200/200
- 4296564 – DN 200/225

RSK-NUMMER - 4051E3 SDR17

- 4296570 – DN 50/63
- 4296571 – DN 65/75
- 4296572 – DN 80/90
- 4296573 – DN 100/110
- 4296574 – DN 100/125
- 4296575 – DN 125/140
- 4296576 – DN 150/160
- 4296577 – DN 150/180
- 4296578 – DN 200/200
- 4296579 – DN 200/225

Med reservation för eventuella ändringar.

**Slussventil PN16 med PE-ändar, DN 50-200
 PE100 RC/SDR 11, PE100 RC/SDR17**

PE-ändar:

 Nr. 4050**E3** SDR 11

 Nr. 4051**E3** SDR 17

| DN | Ø A | Ventil med PE-ändar | | | | | | | Spindel | | | | Vikt (kg) |
|-----|-----|---------------------|------------|-----|-------|-----|-----|-----|---------|----|----|------|-----------|
| | | s (SDR 17) | s (SDR 11) | H | H1 | L1 | L2 | B | a | c | w° | Ø d1 | |
| 50 | 63 | 3,6 | 5,8 | 234 | 283 | 280 | 648 | 143 | 14,8 | 30 | 3° | 20,5 | 11,0 |
| 65 | 75 | 4,3 | 6,9 | 305 | 361 | 295 | 657 | 180 | 17,3 | 35 | | 24 | 17,0 |
| 80 | 90 | 5,1 | 8,2 | 313 | 376,5 | 310 | 668 | 180 | 17,3 | 35 | | 24 | 19,0 |
| 100 | 110 | 6,3 | 10,0 | 343 | 419 | 340 | 710 | 213 | 19,3 | 38 | | 24 | 26,0 |
| 100 | 125 | 7,1 | 11,4 | 343 | 428 | 395 | 761 | 213 | 19,3 | 38 | | 24 | 30,5 |
| 125 | 140 | 8,0 | 12,8 | 421 | 513 | 390 | 756 | 285 | 19,3 | 38 | | 26 | 31,5 |
| 150 | 160 | 9,1 | 14,6 | 433 | 536 | 430 | 796 | 285 | 19,3 | 38 | | 26 | 50,0 |
| 150 | 180 | 10,4 | 16,4 | 433 | 548 | 458 | 814 | 285 | 19,3 | 38 | | 26 | 57,5 |
| 200 | 200 | 11,4 | 18,2 | 541 | 679 | 514 | 900 | 357 | 24,3 | 48 | | 30 | 88,0 |
| 200 | 225 | 12,8 | 20,5 | 541 | 679 | 514 | 900 | 357 | 24,3 | 48 | | 30 | 90,0 |

Övriga dimensioner mot förfrågan.

Med reservation för eventuella ändringar.

4090E3
SDR11

4091E3
SDR17



Slussventil PN16 med fläns/PE-ända, DN 50-200 PE100 RC/SDR11, PE100 RC/SDR17

PRODUKTBeskrivning

- Mjuktätande slussventil med fläns och PE-ända för svetsning på andra sidan
- Mjuktätande slussventil med fläns samt gängad och tätad PE-ände
- Tätningssystemet mellan fläns/PE-ände och muff består av två separata tätningar samt en rostfri stödhylsa
- Ventil för anslutning till PE-rör genom stumsvetsning eller elektromuffsvetsning
- Flänsstorlekar enligt EN 1092/PN10 (standard) EN1092/PN16 DN200 anges vid beställning - andra storlekar mot förfrågan
- Teleskopsgarnityr passar olika dimensioner
- Lämplig för drift av automatiska ställdon
- Enkel montering med automatisk positionsindikator och ställdon på standardhuven
- Spindel i rostfritt stål, Duplex
- Levereras med återanvändbara skyddslock monterade i vardera ände

Standardutförande: utan handratt och spindelförlängare
Specialutförande: mot förfrågan

MATERIAL OCH TEKNISKA EGENSKAPER

PE-ände Standardversion PE 100 formsprutad, enligt EN12201
Smältindex PE100 MFR-grupp 05-DIN8075
Stödhylsa i rostfritt stål för formsprutad PE-ände

Mufftätning av elastomer (se ritning)

O-Ring av elastomer passande för dricksvatten enl. EN 681-1 (se ritning)

TILLBEHÖR

- Se separat blad: "E3 VENTILER Tillbehör"



| Artikel | MOP (PN) | Dimension/DN Rör Ø | | | | | | | | |
|---------|----------|--------------------|----------|----------|------------|------------|------------|------------|------------|------------|
| | | 50 63 | 65 75 | 80 90 | 100 110 | 100 125 | 125 140 | 150 160 | 150 180 | 200 225 |
| 4090E3 | 16 | ● | ● | ● | ● | ● | ● | ● | ● | ● |
| 4091E3 | 10 | ● | | ● | ● | | | | | ● |

PE-ändar:

Nr. 4090E3 SDR 11

Nr. 4091E3 SDR 17

RSK-NUMMER - 4090E3

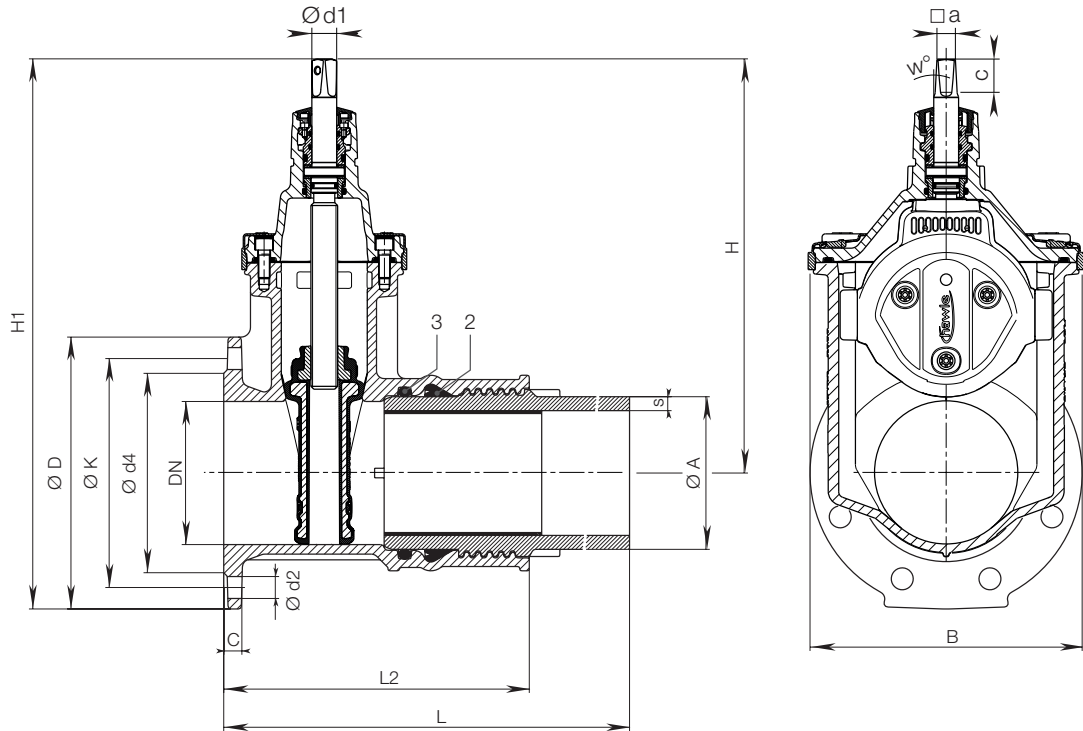
- 4090E3 - - DN 50/65
- 4090E3 - - DN 65/75
- 4090E3 - - DN 80/90
- 4090E3 - - DN 100/110
- 4090E3 - - DN 100/125
- 4090E3 - - DN 125/140
- 4090E3 - - DN 150/160
- 4090E3 - - DN 150/180
- 4090E3 - - DN 200/225

Med reservation för eventuella ändringar.

Slussventil PN16 med fläns/PE-ända, DN 50-200 PE100 RC/SDR11, PE100 RC/SDR17

4090E3
SDR11

4091E3
SDR17



PE-ändrar:

Nr. 4090E3 SDR 11

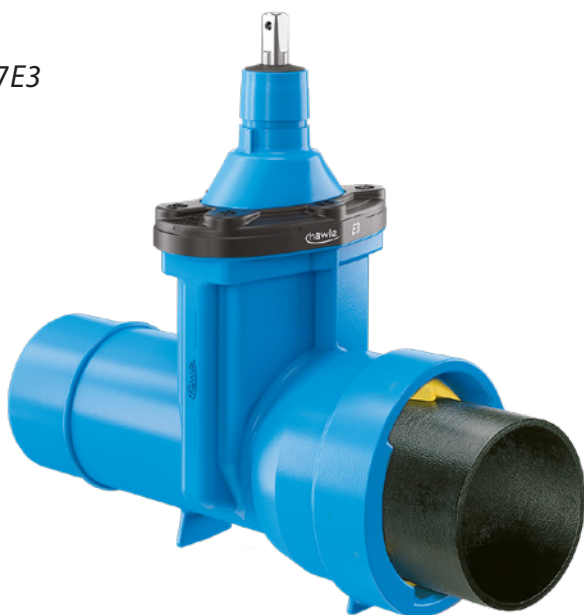
Nr. 4091E3 SDR 17

| DN | Ø Rör | Fläns | | | | Bultar | | | Ventil med PE ände | | | | | | Spindel | | | | Vikt (kg) | |
|-----|-------|-------|----|-----|-----|--------|-------|-----|--------------------|-----------|-----|-----|-----|-----|---------|------|----|----|-----------|------|
| | | ØD | C | ØK | Ød4 | Ant. | Gänga | Ød2 | s (SDR17) | s (SDR11) | H | H1 | L | L2 | B | a | c | w° | | Ød1 |
| 50 | 63 | 165 | 19 | 125 | 98 | 4 | M 16 | 19 | 3,6 | 5,8 | 234 | 316 | 399 | 215 | 143 | 14,8 | 30 | 3° | 20,5 | 11,5 |
| 65 | 75 | 185 | | 145 | 118 | 4 | M 16 | 19 | | 6,9 | 305 | 397 | 416 | 235 | 180 | 17,3 | 35 | | 24 | 17,0 |
| 80 | 90 | 200 | | 160 | 133 | 8 | M 16 | 19 | 5,1 | 8,2 | 313 | 413 | 425 | 245 | 180 | 17,3 | 35 | | 24 | 18,0 |
| 100 | 110 | 220 | | 180 | 153 | 8 | M 16 | 19 | 6,3 | 10,0 | 343 | 453 | 450 | 265 | 213 | 19,3 | 38 | | 24 | 25,0 |
| 100 | 125 | 220 | | 180 | 153 | 8 | M 16 | 19 | | 11,4 | 343 | 453 | 476 | 293 | 213 | 19,3 | 38 | | 24 | 26,5 |
| 125 | 140 | 250 | | 210 | 183 | 8 | M 16 | 19 | | 12,8 | 421 | 546 | 485 | 310 | 285 | 19,3 | 38 | | 26 | 38,0 |
| 150 | 160 | 285 | | 240 | 209 | 8 | M 20 | 23 | | 14,6 | 433 | 576 | 503 | 320 | 285 | 19,3 | 38 | | 26 | 44,5 |
| 150 | 180 | 285 | | 240 | 209 | 8 | M 20 | 23 | | 16,4 | 433 | 576 | 512 | 334 | 285 | 19,3 | 38 | | 26 | 49,5 |
| 200 | 225 | 340 | 20 | 295 | 264 | 8/12 | M 20 | 23 | 13,4 | 20,5 | 541 | 711 | 565 | 372 | 357 | 24,3 | 48 | 30 | 78,0 | |

Övriga dimensioner mot förfrågan.

Med reservation för eventuella ändringar.

4027E3



Slussventil med VRS-muff/spik, DN 80-300 för segjärnrör, PN16

PRODUKTBeskrivning

- Mjuktätande slussventil med VRS-muff och VRS-spikända
- Dragsäker med VRS låselement och VRS klämring (ingår ej),
- Lämplig för rengöring med rens pigg
- Lämplig för manövrering via ställdon
- Enkel eftermontering av lägesindikator och ställdon på standardöverdel
- Spindel av Duplex rostfritt stål
- Levereras med återanvändbara skyddslock monterade i vardera ände

Standardutförande: utan handratt och spindelförlängare

MATERIAL OCH TEKNISKA EGENSKAPER

Mufftätning av elastomer

Låselement ingår ej

TILLBEHÖR

- Se separat blad: "E3 VENTILER Tillbehör"

RSK-NUMMER - 4027E3

4296585 – DN 80

4296586 – DN 100

4296587 – DN 150

4296588 – DN 200

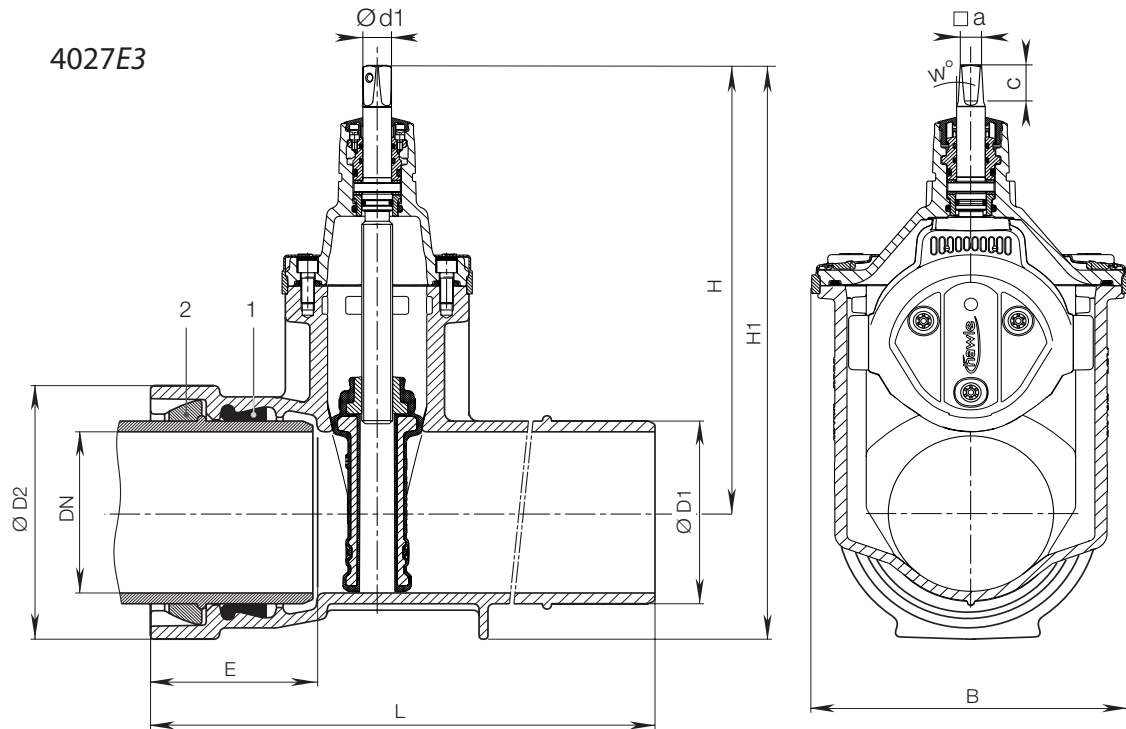
4296589 – DN 250

4296590 – DN 300

| Artikel | Version | MOP (PN) | Dimension/DN | | | | | | |
|---------|---------------|-------------|--------------|-----|-----|-----|-----|-----|-----|
| | | | 80 | 100 | 125 | 150 | 200 | 250 | 300 |
| 4027E3 | Muff-Spikända | 16 | ● | ● | ● | ● | ● | ● | ● |

Med reservation för eventuella ändringar.

Slussventil med VRS-muff/spik, DN 80-300 för segjärnrör, PN16



| DN | Ø Rör | MOP (PN) | Ventil | | | | | | | Spindel | | | | Vikt (kg) |
|-----|-------|----------|--------|------|-----|-----|-----|-----|-----|---------|----|----|------|-----------|
| | | | Ø D1 | Ø D2 | E | H | H1 | L | B | □ a | c | w° | Ø d1 | |
| 80 | 98 | 16 | 98 | 156 | 127 | 313 | 391 | 422 | 180 | 17,3 | 35 | 3° | 24 | 20,5 |
| 100 | 118 | | 118 | 178 | 135 | 343 | 432 | 440 | 213 | 19,3 | 38 | | 24 | 24,5 |
| 125 | 144 | | 144 | 208 | 143 | 421 | 525 | 494 | 285 | 19,3 | 38 | | 24 | 37,5 |
| 150 | 170 | | 170 | 235 | 150 | 433 | 551 | 513 | 285 | 19,3 | 38 | | 26 | 44,5 |
| 200 | 222 | | 222 | 295 | 160 | 541 | 689 | 535 | 357 | 24,3 | 48 | | 30 | 72,0 |
| 250 | 274 | | 274 | 356 | 165 | 649 | 827 | 577 | 432 | 27,3 | 48 | | 36 | 114,0 |
| 300 | 326 | | 326 | 414 | 170 | 731 | 938 | 638 | 518 | 27,3 | 48 | | 36 | 168,5 |

Med reservation för eventuella ändringar.

4340E3



Slussventil Combi-T PN16, DN 80-200

PRODUKTBeskrivning

- Flänsat T-rör med mjuktätande slussventil
- Kompakt konstruktion som ger en utrymmes- och kostnadsbesparande installation
- Kombinationen av E3 Combi-T och E3 reduceringsventil ger flera applikationsmöjligheter
- Flänsdimensioner enligt EN 1092-2, borrhning enligt EN 1092-2 | PN 10 standard; EN 1092-2 | PN 16 ; DN 200 vänligen ange vid beställning - andra standarder mot förfrågan
- Lämplig för rengöring med rens pigg
- Lämplig för manövrering via ställdon
- Enkel eftermontering av lägesindikator och ställdon på standardöverdel
- Spindel av Duplex rostfritt stål
- Levereras med återanvändbara skyddslock monterade i vardera ände

Standardutförande: utan handratt och spindelförlängare

Specialutförande: mot förfrågan

TILLBEHÖR

- Se separat blad: "E3 VENTILER Tillbehör"

RSK-NUMMER - 4340E3

- 4340E3 - – DN 80/80
- 4340E3 - – DN 100/65
- 4340E3 - – DN 100/80
- 4340E3 - – DN 100/100
- 4340E3 - – DN 125/80
- 4340E3 - – DN 125/100
- 4340E3 - – DN 150/100
- 4340E3 - – DN 150/150
- 4340E3 - – DN 200/80
- 4340E3 - – DN 200/100
- 4340E3 - – DN 200/150
- 4340E3 - – DN 200/200

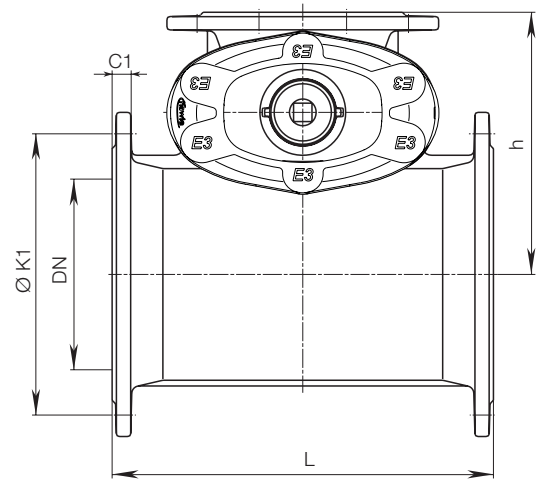
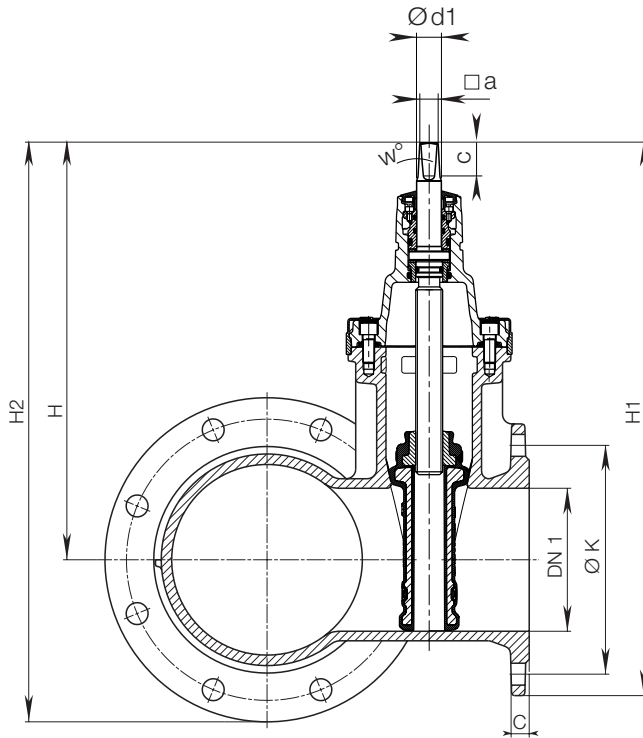


| Artikel | MOP (PN) | Dimension DN | Ventil DN1 | | | | |
|---------|----------|--------------|--------------|----|-----|-----|-----|
| | | | 65 | 80 | 100 | 150 | 200 |
| 4340E3 | 16 | 80 | | ● | | | |
| | | 100 | ● | ● | ● | | |
| | | 125 | | ● | ● | | |
| | | 150 | ● | ● | ● | ● | |
| | | 200 | | ● | ● | ● | ● |

Med reservation för eventuella ändringar.

Slussventil Combi-T PN16, DN 80-200

4340E3



| DN | DN 1 Ventil | E3 Combi-T | | | | | Fläns | | | | Spindel | | | | Vikt (kg) |
|-----|-------------|------------|-----|-----|-----|-----|-------|----|-----|----|---------|----|----|-----|-----------|
| | | L | H | H1 | H2 | h | ØK | C | ØK1 | C1 | □ a | c | w° | Ød1 | |
| 80 | 80 | 280 | 313 | 413 | 413 | 170 | 160 | 19 | 160 | 19 | 17,3 | 35 | 3° | 24 | 24,0 |
| 100 | 65 | 260 | 305 | 397 | 408 | 180 | 145 | 19 | 180 | 19 | 17,3 | 35 | | 24 | 29,5 |
| 100 | 80 | 280 | 313 | 413 | 416 | 200 | 160 | 19 | 180 | 19 | 17,3 | 35 | | 24 | 30,0 |
| 100 | 100 | 310 | 343 | 453 | 453 | 200 | 180 | 19 | 180 | 19 | 19,3 | 38 | | 24 | 34,0 |
| 125 | 80 | 280 | 313 | 413 | 432 | 200 | 160 | 19 | 210 | 19 | 17,3 | 35 | | 24 | 30,5 |
| 125 | 100 | 310 | 343 | 453 | 469 | 215 | 180 | 19 | 210 | 19 | 19,3 | 38 | | 24 | 36,5 |
| 150 | 65 | 260 | 305 | 397 | 441 | 210 | 145 | 19 | 240 | 19 | 17,3 | 35 | | 24 | 33,0 |
| 150 | 80 | 280 | 313 | 413 | 444 | 220 | 160 | 19 | 240 | 19 | 17,3 | 35 | | 24 | 36,0 |
| 150 | 100 | 310 | 343 | 453 | 487 | 220 | 180 | 19 | 240 | 19 | 19,3 | 38 | | 24 | 40,5 |
| 150 | 150 | 400 | 433 | 576 | 576 | 250 | 240 | 19 | 240 | 19 | 19,3 | 38 | | 26 | 55,5 |
| 200 | 80 | 280 | 313 | 413 | 484 | 250 | 160 | 19 | 295 | 20 | 17,3 | 35 | | 24 | 43,0 |
| 200 | 100 | 310 | 343 | 453 | 521 | 250 | 180 | 19 | 295 | 20 | 19,3 | 38 | | 24 | 49,5 |
| 200 | 150 | 400 | 433 | 576 | 610 | 275 | 240 | 19 | 295 | 20 | 19,3 | 38 | | 26 | 68,5 |
| 200 | 200 | 460 | 541 | 711 | 711 | 295 | 295 | 20 | 295 | 20 | 24,3 | 48 | | 30 | 90,0 |

Med reservation för eventuella ändringar.

Slussventil Combi-III, DN 80-200 PN16, med 2 eller 3 integrerade ventiler

4450E3

4460E3



PRODUKTBESKRIVNING

- Flänsat T-rör med mjuktätande slussventil
- Kompakt konstruktion som ger en utrymmes- och kostnadsbesparande installation
- Vertikal anslutning DN100 som tillval
- Invändigt gängad anslutning 3/4" - som tillval för manometer, kulventil etc.
- Flänsdimensioner enligt EN 1092-2, borrhning enligt EN 1092-2 | PN 10 standard; EN 1092-2 | PN 16 ; DN 200 vänligen ange vid beställning - andra standarder mot förfrågan
- Passande för rengöring med rens pigg
- Spindel av Duplex rostfritt stål
- Levereras med återanvändbara skyddslock monterade i vardera ände

Standardutförande: utan handdratt och spindelförlängare
Specialutförande: mot förfrågan

TILLBEHÖR

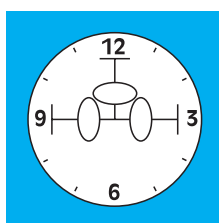
- Se separat blad: "E3 VENTILER Tillbehör"

Nr 4460E3 med vertikalanslutning DN100. Kägla och överdel är utbytbara mellan olika ventiler.

Ventillock nr 8570 kan monteras på utlopp som inte kräver ventil.



Ventiler placeras i medsols riktning.



RSK-NUMMER - 4450E3

- 4450E3 - DN 80, 2 ventiler
- 4450E3 - DN 80, 3 ventiler
- 4450E3 - DN 100, 2 ventiler
- 4450E3 - DN 100, 3 ventiler
- 4450E3 - DN 125, 2 ventiler
- 4450E3 - DN 125, 3 ventiler
- 4450E3 - DN 150, 2 ventiler
- 4450E3 4903 - DN 150, 3 ventiler
- 4450E3 - DN 200, 2 ventiler
- 4450E3 5603 - DN 200, 3 ventiler

RSK-NUMMER - 4460E3

- 4460E3 - DN 100, 2 ventiler
- 4460E3 - DN 100, 3 ventiler
- 4460E3 - DN 150, 2 ventiler
- 4460E3 - DN 150, 3 ventiler
- 4460E3 - DN 200, 2 ventiler
- 4460E3 - DN 200, 3 ventiler



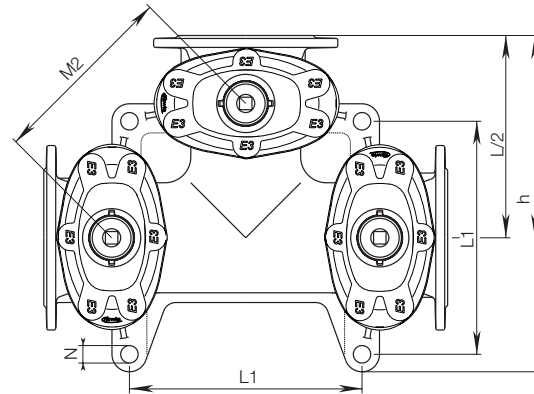
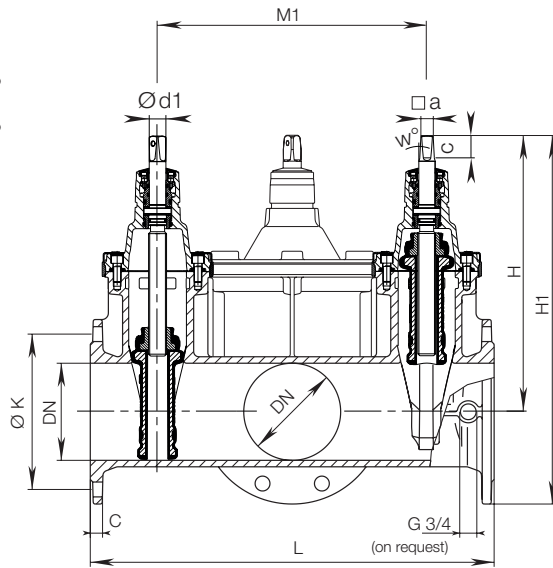
| Artikel | Version | MOP (PN) | Antal ventiler | Dimension/DN | | | | |
|---------|--------------------------|----------|----------------|--------------|-----|-----|-----|-----|
| | | | | 80 | 100 | 125 | 150 | 200 |
| 4450E3 | Utan vertikal anslutning | 16 | 2 | ● | ● | ● | ● | ● |
| | | | 3 | ● | ● | ● | ● | ● |
| 4460E3 | Med vertikal anslutning | | 2 | | ● | | ● | ● |
| | | | 3 | | ● | | ● | ● |

Med reservation för eventuella ändringar.

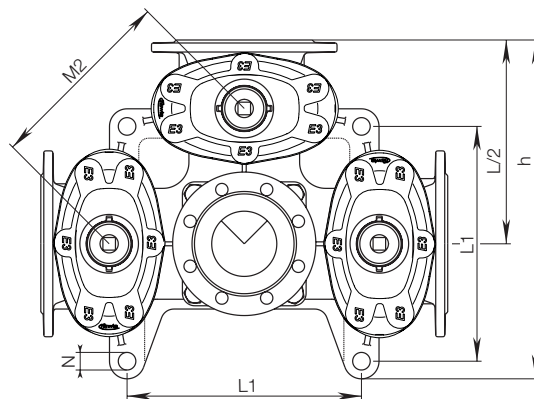
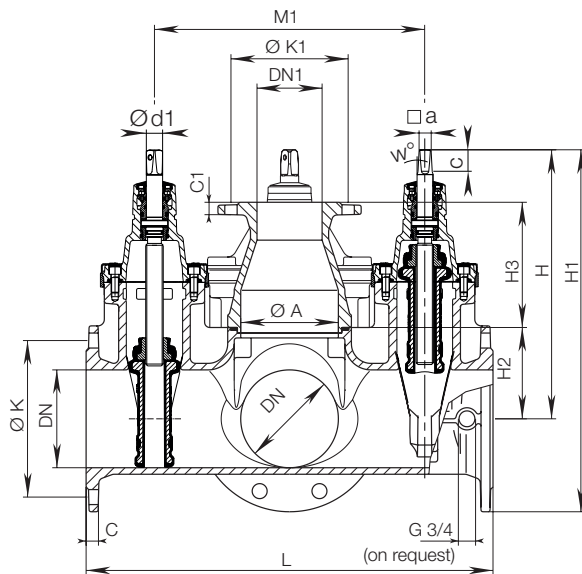
Slussventil Combi-III, DN 80-200 PN16, med 2 eller 3 integrerade ventiler

4450E3

4460E3



| DN | E3 Combi III utan vertikalanslutning | | | | | | | | | | Spindel | | | Vikt (kg) (antal ventiler) | | |
|-----|--------------------------------------|-----|-----|-----|----|-----|-----|-----|-----|----|---------|----|----|-------------------------------|-------|-------|
| | L | H | H1 | ØK | C | M1 | M2 | L1 | h | N | a | c | w° | Ød1 | 2 | 3 |
| 80 | 435 | 313 | 413 | 160 | 19 | 255 | 180 | - | 318 | - | 17,3 | 35 | 3° | 24 | 45,0 | 47,0 |
| 100 | 555 | 343 | 453 | 180 | 19 | 365 | 258 | 212 | 411 | 27 | 19,3 | 38 | | 24 | 68,0 | 67,0 |
| 125 | 615 | 446 | 571 | 210 | 19 | 415 | 294 | 360 | 515 | 27 | 19,3 | 38 | | 26 | 101,0 | 153,0 |
| 150 | 625 | 433 | 576 | 240 | 19 | 415 | 294 | 360 | 520 | 27 | 19,3 | 38 | | 26 | 105,0 | 114,5 |
| 200 | 695 | 541 | 711 | 295 | 20 | 465 | 329 | 445 | 602 | 32 | 24,3 | 48 | | 30 | 167,0 | 183,0 |



| DN | E3 Combi III med vertikalanslutning | | | | | | | | | | | | | Spindel | | | Vikt (kg) (antal ventiler) | | | | | |
|-----|-------------------------------------|-----|-----|-----|-----|-----|-----|-----|----|----|-----|-----|-----|---------|-----|----|-------------------------------|----|----|-----|-------|-------|
| | ØA | DN1 | L | L1 | H | H1 | H2 | H3 | C | C1 | ØK | ØK1 | M1 | M2 | h | N | a | c | w° | Ød1 | 2 | 3 |
| 100 | 100 | 100 | 555 | 212 | 343 | 453 | 90 | + | 19 | + | 180 | + | 365 | 258 | 411 | 27 | 19,3 | 38 | 3° | 24 | 71,0 | 76,0 |
| 150 | 150 | 100 | 625 | 360 | 433 | 516 | 140 | 192 | 19 | 19 | 240 | 180 | 415 | 293,5 | 520 | 27 | 19,3 | 38 | | 26 | 120,0 | 130,0 |
| 200 | 200 | 100 | 695 | 445 | 541 | 711 | 180 | 192 | 20 | 19 | 295 | 180 | 465 | 329 | 602 | 32 | 24,3 | 48 | | 30 | 198,0 | 205,0 |

+ Flänskoppling direktansluten till ventillhus.

Med reservation för eventuella ändringar.

Slussventil Combi-IV, DN 80-200 PN16, med 2, 3 eller 4 integrerade ventiler

4400E3

4410E3



PRODUKTBESKRIVNING

- Flänsat kors-rör med mjuktätande slussventiler
- Kompakt konstruktion som ger en utrymmes- och kostnadsbesparande installation
- Vertikal anslutning DN100 som tillval
- Invändigt gängad anslutning 3/4" - som tillval för manometer, kulventil etc.
- Flänsdimensioner enligt EN 1092-2, borrhning enligt EN 1092-2 | PN 10 standard; EN 1092-2 | PN 16 ; DN 200 vänligen ange vid beställning - andra standarder mot förfrågan
- Passande för rengöring med rens pigg
- Levereras med återanvändbara skyddslock monterade i vardera ände

Standardutförande: utan handdratt och spindelförlängare
Specialutförande: mot förfrågan

TILLBEHÖR

- Se separat blad: "E3 VENTILER Tillbehör"

RSK-NUMMER - 4400E3

- 4400E3 - DN 80, 2 ventiler
- 4400E3 - DN 80, 3 ventiler
- 4400E3 - DN 80, 4 ventiler
- 4400E3 - DN 100, 2 ventiler
- 4400E3 - DN 100, 3 ventiler
- 4400E3 - DN 100, 4 ventiler
- 4400E3 - DN 125, 2 ventiler
- 4400E3 - DN 125, 3 ventiler
- 4400E3 - DN 125, 4 ventiler
- 4400E3 - DN 150, 2 ventiler
- 4400E3 - DN 150, 3 ventiler
- 4400E3 - DN 150, 4 ventiler
- 4400E3 - DN 200, 2 ventiler
- 4400E3 - DN 200, 3 ventiler
- 4400E3 - DN 200, 4 ventiler

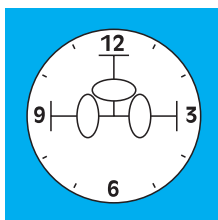


Nr 4410E3 combiventil, med 3 ventiler och med vertikal anslutning.



3 ventiler utan vertikal anslutning.

Ange placering av ventilerna i medsols riktning.



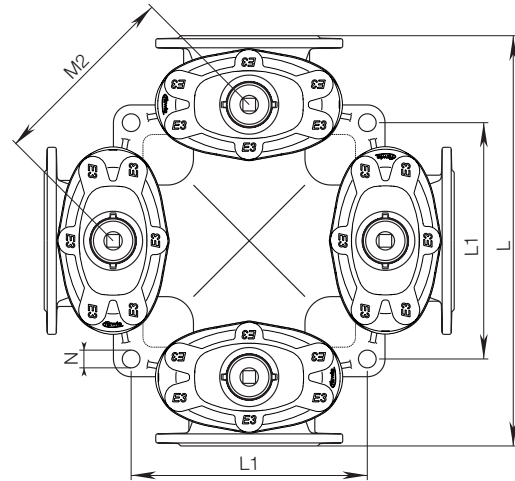
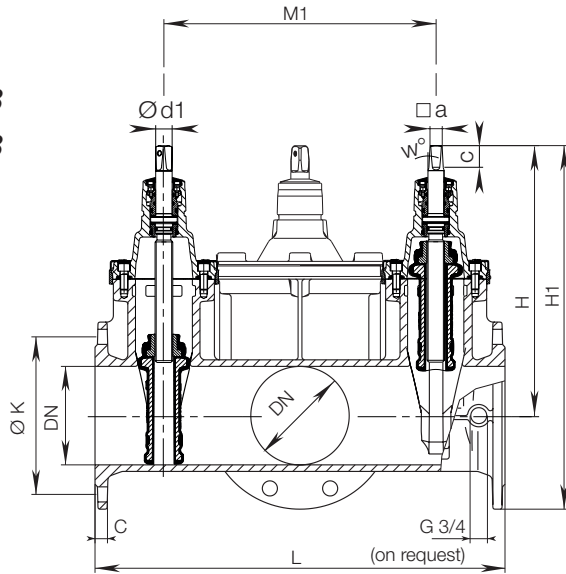
| Artikel | Version | MOP (PN) | Antal ventiler | Dimension/DN | | | | |
|---------|--------------------------|----------|----------------|--------------|-----|-----|-----|-----|
| | | | | 80 | 100 | 125 | 150 | 200 |
| 4400E3 | Utan vertikal anslutning | 16 | 2 | ● | ● | ● | ● | ● |
| | | | 3 | ● | ● | ● | ● | ● |
| | | | 4 | ● | ● | ● | ● | ● |
| 4410E3 | Med vertikal anslutning | 16 | 3 | | ● | | ● | |
| | | | 4 | | ● | | ● | ● |

Med reservation för eventuella ändringar.

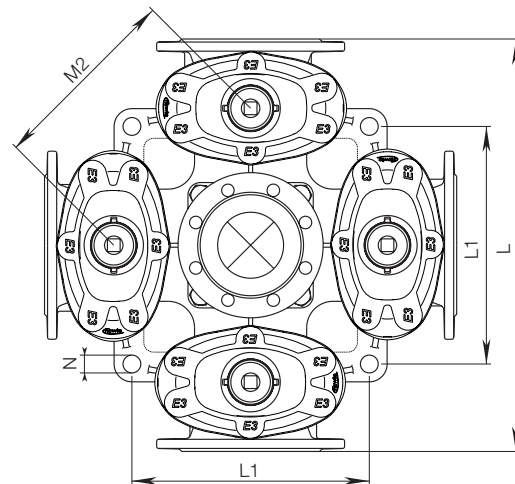
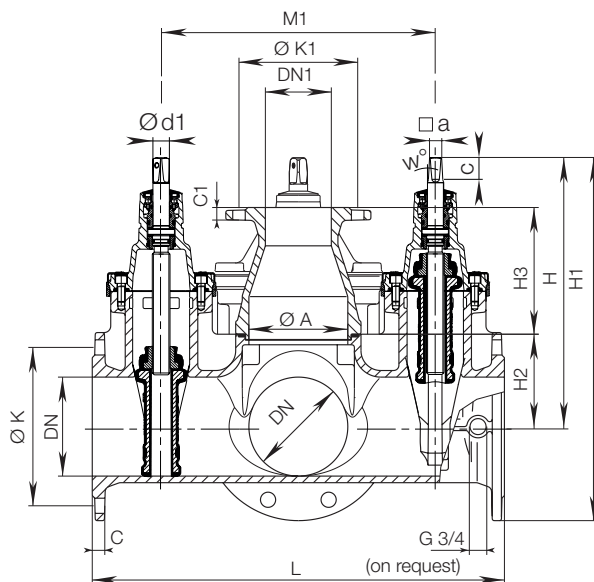
Slussventil Combi-IV, DN 80-200 PN16, med 2, 3 eller 4 integrerade ventiler

4400E3

4410E3



| DN | E3 Combi IV utan vertikal anslutning | | | | | | | | | | Spindel | | | | Vikt (kg) (antal ventiler) | | |
|-----|--------------------------------------|-----|-----|-----|----|-----|-------|-----|----|------|---------|----|-------|-------|----------------------------|-------|--|
| | L | H | H1 | ØK | C | M1 | M2 | L1 | N | a | c | w° | Ød1 | 2 | 3 | 4 | |
| 80 | 435 | 313 | 413 | 160 | 19 | 255 | 180 | | | 17,3 | 35 | 3° | 24 | 55,0 | 60,0 | 65,0 | |
| 100 | 555 | 343 | 453 | 180 | 19 | 365 | 258 | 212 | 27 | 19,3 | 38 | | 24 | 76,0 | 84,0 | 90,0 | |
| 125 | 615 | 446 | 571 | 210 | 19 | 415 | 293,5 | 360 | 27 | 19,3 | 38 | | 26 | 125,0 | 135,0 | 145,0 | |
| 150 | 625 | 433 | 576 | 240 | 19 | 415 | 293,5 | 360 | 27 | 19,3 | 38 | | 26 | 135,0 | 143,0 | 151,0 | |
| 200 | 695 | 541 | 711 | 295 | 20 | 465 | 329 | 445 | 32 | 24,3 | 48 | 30 | 207,0 | 223,0 | 238,0 | | |



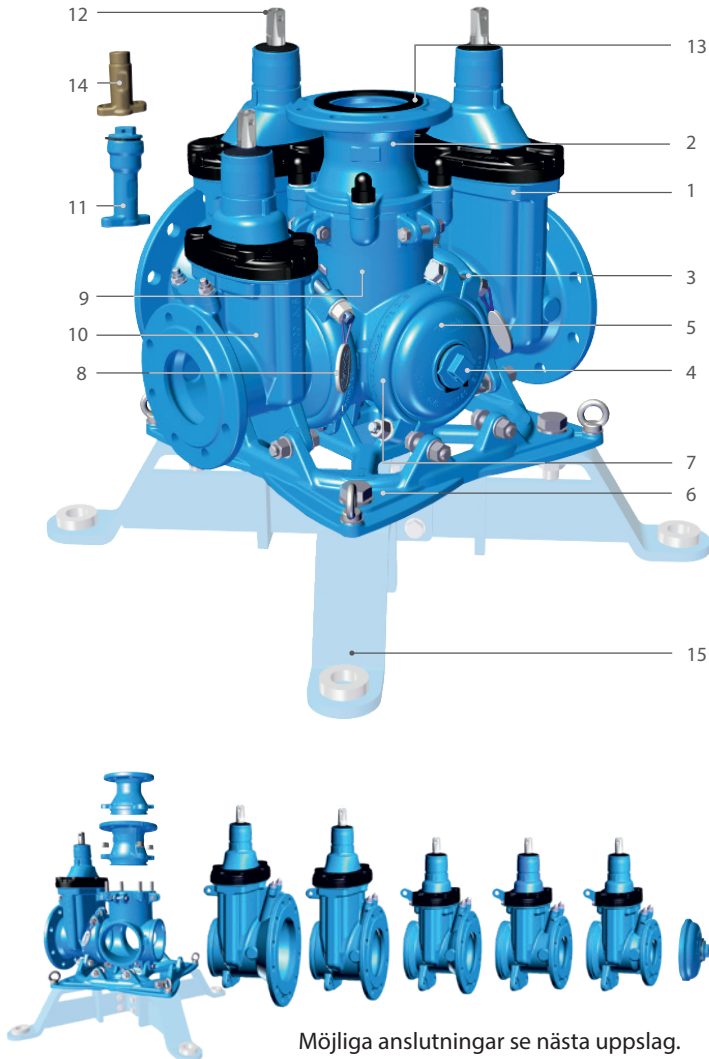
| DN | E3 Combi IV med vertikal anslutning | | | | | | | | | | | | | Spindel | | | | Vikt (kg) (antal ventiler) | | | |
|-----|-------------------------------------|-----|-----|-----|-----|-----|-----|-----|----|----|-----|-----|-----|---------|----|------|----|----------------------------|-----|-------|-------|
| | ØA | DN1 | L | L1 | H | H1 | H2 | H3 | C | C1 | ØK | ØK1 | M1 | M2 | N | a | c | w° | Ød1 | 3 | 4 |
| 100 | 100 | 100 | 555 | 212 | 343 | 453 | 90 | + | 19 | + | 180 | + | 365 | 258 | 27 | 19,3 | 38 | 3° | 24 | 90,0 | 96,0 |
| 150 | 150 | 100 | 625 | 360 | 433 | 576 | 140 | 192 | 19 | 19 | 240 | 180 | 415 | 293,5 | 27 | 19,3 | 38 | | 26 | 154,0 | 164,0 |
| 200 | 200 | 100 | 695 | 445 | 541 | 711 | 180 | 192 | 20 | 19 | 295 | 180 | 465 | 329 | 32 | 24,3 | 48 | | 30 | 265,0 | |

+ Flänskoppling direktansluten till ventillhus.

Med reservation för eventuella ändringar.

Combiflex, DN 150, PN16

4420E3



Möjliga anslutningar se nästa uppslag.

PRODUKTBeskrivning

- Combi-ventil i modul design som möjliggör flexibla utföranden
- Standardiserad kompakt konstruktion oberoende av ventil-sammansättning
- Passande för rengöring med rens pigg
- Enastående korrosionskydd
- Omfattande möjligheter av utbytbara ZAK-anslutningar i varje modul
- Unik design möjliggör enkelt och snabbt byte av varje modul
- Spindel av Duplex rostfritt stål
- Levereras med återanvändbara skyddslock monterade i vardera ände

Standardutförande: utan handdratt och spindelförlängare

Specialutförande: mot förfrågan

MATERIAL OCH TEKNISKA EGENSKAPER

- 1 **Mjuktätande E3-ventil** enligt EN 1074-1 och 1074-2
- 3 Molybden-belagda **låsringsbultar**, A4
- 4/11 **ZAK 46** (4) eller **ZAK 34** (11) för korrosionsfria utloppsanslutningar
- 2/5/7 Hawle Combiflex **vertikalt utlopp** (2) tillval
- 9/10 DN 80 eller DN 100, **ändlock** (5), **låsring** (7), 2 typer av **mittsektion** DN 150 (9) **E3-hus** (10) med reducering DN 80, DN 100, DN 125, DN 150 eller expanderat till DN 200: GJS-400, epoxipulverbelagd.
- 6 Hawle Combiflex **monteringsram**: GJS-400, epoxipulverbelagd, med ringbultar för lyftanordningar och integrerade öglor för golvanslutningar.
- 8 **Plombering**
- 12 **Nyckelhylsa** med vridriktningsindikator
- 13 Vertikalt utlopp med integrerad flänspackning i elastomer
- 14 **Utlopp ET 1"**, tillval (ej installerad)
- 15 **Förankringssystem** finns som tillval

TILLÄGG

- Flänsar
- Markdistans
- Hawle ZAK-system
- Brandposter
- Ventilation och avluftningsventiler
- Ställdon (tillval, kontakta Belos)

TILLBEHÖR

- Se separat blad: "E3 VENTILER Tillbehör"



RSK-NUMMER - 4420E3

4420E3 - - DN 150

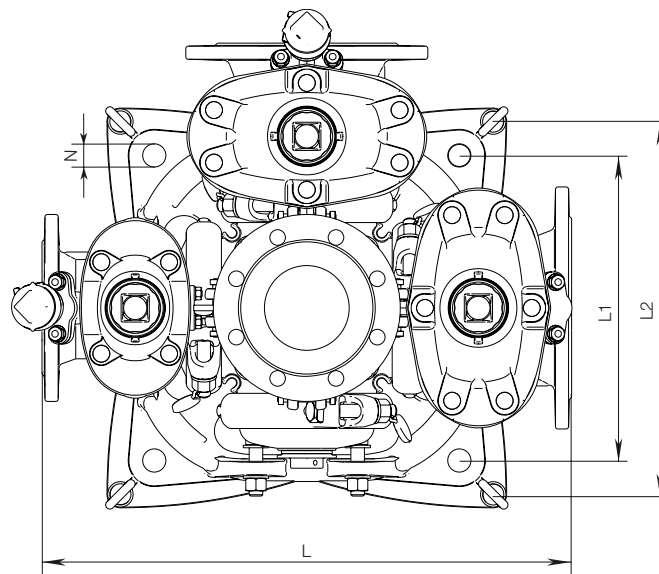
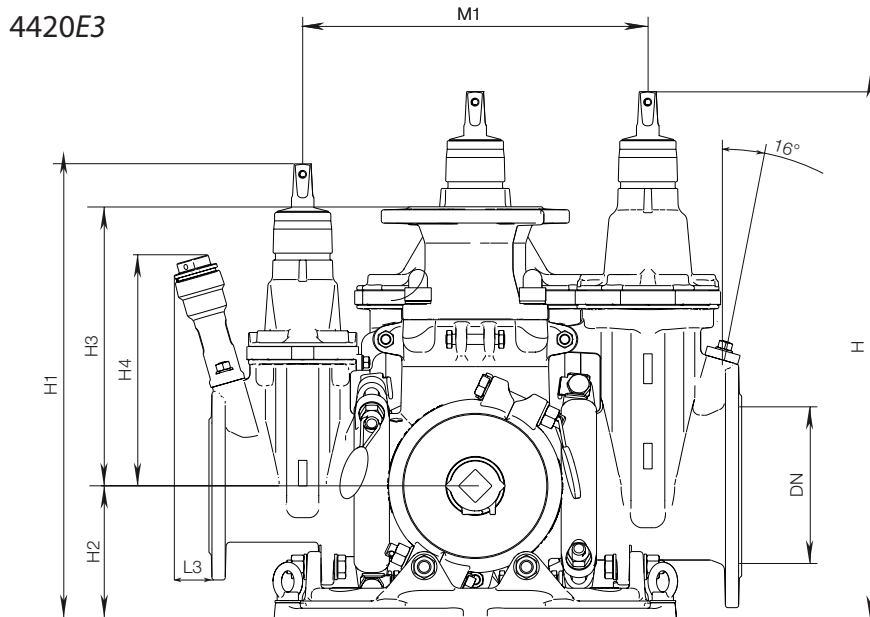
| | Utförande | MOP (PN) | DN | Möjliga anslutningar / DN | Valbart vertikalt utlopp / DN | Vikt (kg) min. - max. |
|--------|---------------|----------|-----|---------------------------|-------------------------------|-----------------------|
| 4420E3 | Konfigurerbar | 10/16 | 150 | 80 | 80/100 | 57-212 |
| | | | | 100 | | |
| | | | | 125 | | |
| | | | | 150 | | |
| | | | | 200 | | |

Flänsmått och borring enligt EN 1092-2. PN10-standard. Specificera PN 16-standard vid beställning.

Vänligen använd Hawle-Combiflex orderunderlag för offert eller order. Finns på www.belos.se.

Med reservation för eventuella ändringar.

Combiflex, DN 150, PN16



| DN | E3 Combiflex | | | | | | | | | | | | | |
|-----|--------------|------|-----|-----|-----|---------------|-----|-----|-----|-----|-----|-----|------|-----|
| | MOP (PN) | DN | L # | L1 | L2 | L3 | H | H1 | H2 | H3 | H4 | M1* | Ø N | |
| 150 | 10/16 | 80 | 625 | 360 | 440 | 255 | 638 | 548 | 155 | 328 | 262 | 405 | 27,4 | |
| | | 100 | | | | 365 | | | | | 271 | | | |
| | | 125 | | | | 415 | | | | | 284 | | | |
| | | 150 | | | | 660 (1xDN200) | | | | | 415 | | | 298 |
| | | 200+ | | | | 695 (2xDN200) | | | | | 465 | | | 335 |

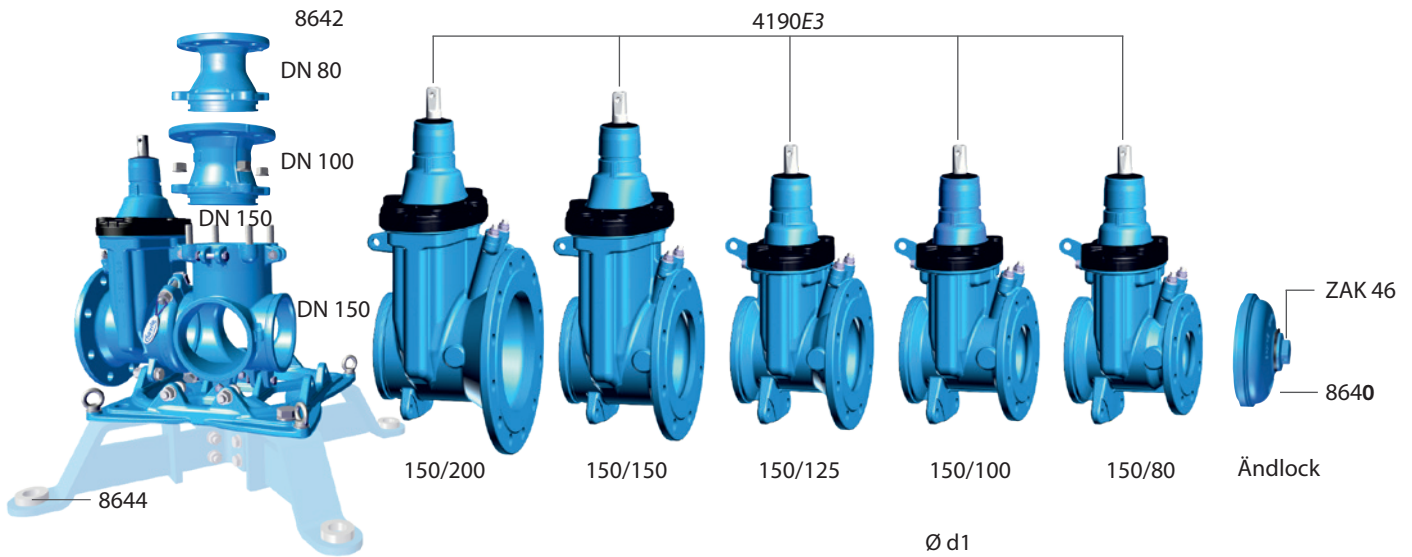
* De yttre måtten (L, M1) förblir detsamma med reduceringsventiler!

+ Flänskoppling direktansluten till ventilhus

Transportdimensioner = L.

Med reservation för eventuella ändringar.

Combiflex anslutningar, DN 150

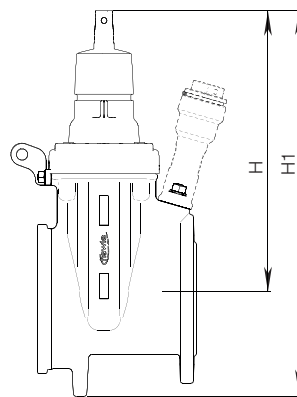


Tillval
Spindelhylsa
Nr. 2156, 2157, 2158

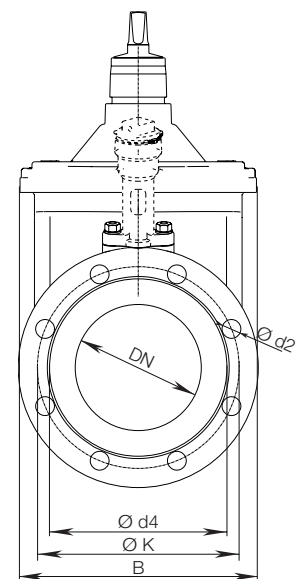
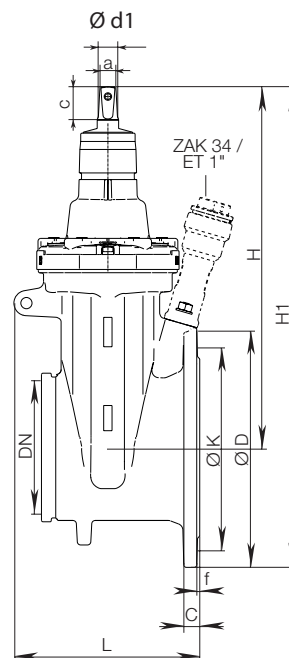
Tillval
Anslutning ET 1" propp
Nr. 6979

Tillval
ZAK 34 muff
ZAK propp Nr. 6980

- exklusive spindelhylsa
- inkl. fästbult för mittsektion
- passar öppning i manslucka



Reducerad slussventil



E3 Combiflex - Slussventil

| DN | Fläns | | | | | | | Bultar | | | Spindel | | | Ventil | | | | | | |
|-----|-------|----------|------|----|-----|------|---|--------|-------|------|---------|----|------|----------|-----------------|-----|-----|-----|-----|-----------|
| | DN | MOP (PN) | Ø D* | C | Ø K | Ø d4 | f | Antal | Gänga | Ø d2 | a | c | Ø d1 | Kägla DN | Servis-ansltn. | H | H1* | L* | B* | Vikt (kg) |
| 150 | 80 | 10/16 | 200 | 19 | 160 | 133 | | 8 | M16 | 19 | | | 25 | 100 | ZAK 34 ET 1" | 372 | 488 | 258 | 213 | 21,8 |
| | 100 | 10/16 | 220 | 19 | 180 | 153 | | 8 | M16 | 19 | | | 25 | 100 | | 372 | 488 | 261 | 213 | 22,5 |
| | 125 | 10/16 | 250 | 19 | 210 | 183 | 3 | 8 | M16 | 19 | 19,3 | 38 | 25 | 100 | | 372 | 497 | 259 | 213 | 23,7 |
| | 150 | 10/16 | 285 | 19 | 240 | 209 | | 8 | M20 | 23 | | | 28 | 150 | | 462 | 604 | 262 | 283 | 34,7 |
| | 200 | 10/16 | 340 | 20 | 295 | 264 | | 8/12 | M20 | 23 | | | 28 | 150 | | 462 | 632 | 281 | 283 | 40,0 |

* Fraktdimensioner.

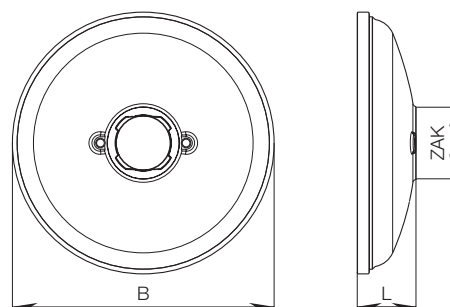
Med reservation för eventuella ändringar.

Combiflex anslutningar, DN 150

Combiflex - Ändlock
8640



- ZAK 69 muff

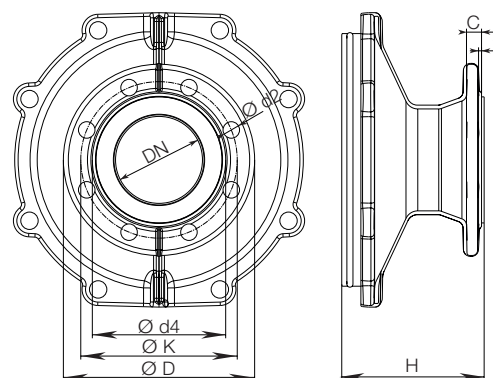


| DN | E3 Combiflex - Ändlock | | | |
|-----|------------------------|----------|----|-----------|
| | B | ZAK-muff | L | Vikt (kg) |
| 150 | 177 | ZAK 46 | 47 | 2,5 |

Combiflex - Vertikalt utlopp
8642



- Inkl. flänspackning i elastomer (lämplig för dricksvatten)



| DN | E3 Combiflex - Vertikalt utlopp | | | | | | | | | | | |
|-----|---------------------------------|----------|-----|----|-----|------|---|--------|-------|------|------------------|-----|
| | Fläns | | | | | | | Bultar | | | Vertikalt utlopp | |
| | DN | MOP (PN) | Ø D | C | Ø K | Ø d4 | f | Antal | Gänga | Ø d2 | H | kg |
| 150 | 80 | 10/16 | 200 | 19 | 160 | 133 | 3 | 8 | M16 | 19 | 155 | 7,0 |
| | 100 | 10/16 | 220 | 19 | 180 | 153 | 3 | 8 | M16 | 19 | 155 | 8,0 |

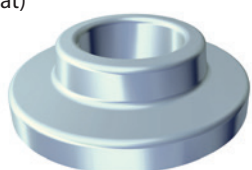
Combiflex - Ventillock
8670E2/E3



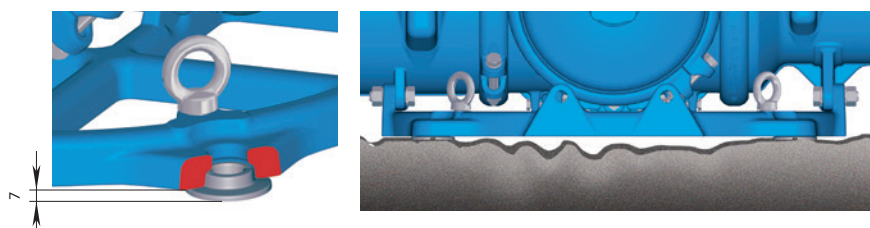
- För combiventiler för placering på ventilhus.
- I segjärn, epoxipulverbelagd, utan skruvar och tätning.

| Order nr. | DN | Vikt (kg) |
|-----------|-----------|-----------|
| 4420E2/E3 | 80 | 1,6 |
| | 100 | 1,9 |
| | 125 - 150 | 3,2 |
| | 200 | 5,0 |

Combiflex - Markdistans
8644 (beställs separat)



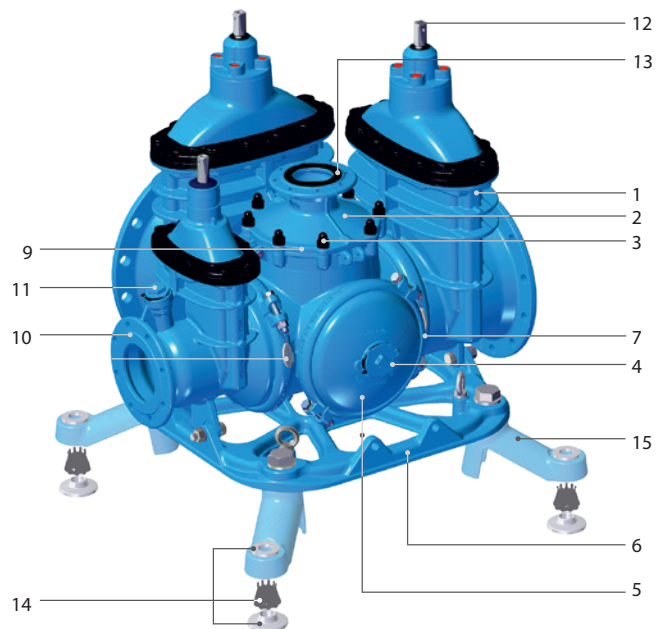
Rostfritt stål



Med reservation för eventuella ändringar.

Combiflex, DN 250-300, PN16

4420E3



Möjliga anslutningar se nästa uppslag.

RSK-NUMMER - 4420E3

4420E3 - – DN 250

4420E3 - – DN 300

PRODUKTBESKRIVNING

- Combi-ventil i modul design som möjliggör flexibla utföranden
- Standardiserad kompakt konstruktion oberoende av ventil-sammansättning
- Passande för rengöring med rens pigg
- Enastående korrosionsskydd
- Omfattande möjligheter av utbytbara ZAK-anslutningar i varje modul
- Unik design möjliggör enkelt och snabbt byte av varje modul
- Spindel av Duplex rostfritt stål
- Levereras med återanvändbara skyddslock monterade i vardera ände

Standardutförande: utan handratt och spindelförlängare

Specialutförande: mot förfrågan

MATERIAL OCH TEKNISKA EGENSKAPER

- 1 **Mjuktätande E3-ventil** DN 250 till DN 300 enligt EN 1074-1 och 1074-2
- 3 Molybden-belagda **låsringsbultar**, A4
- 4/11 **ZAK 69** (4) eller **ZAK 46** (11) utloppsanslutningar
- 2/5/7 Hawle Combiflex **vertikalt utlopp** (2) tillval
- 9/10 DN 100 eller DN 150, **ändlock** (5), **låsring** (7), 2 typer av **mittsektion** DN 250 eller DN 300 (9) **E3-hus** (10) med reducering i DN 150 och DN 200 eller expanderat till DN 400: GJS-400, epoxipulverbelagd.
- 6 Hawle Combiflex **monteringsram**: GJS-400, epoxipulverbelagd, med ringbultar för lyftanordningar och integrerade öglor för golvanslutningar.
- 8 **Plombering**
- 12 **Nyckelhylsa** med vridriktningsindikator
- 13 Vertikalt utlopp med integrerad flänspackning i elastomer
- 14 **Monteringsatts**
- 15 **Förankringssystem** finns som tillval

TILLÄGG

- Flänsar
- Markdistans
- Hawle ZAK-system
- Brandposter
- Ventilation och avluftsventiler
- Ställdon (tillval, kontakta Belos)

TILLBEHÖR

- Se separat blad: "E3 VENTILER Tillbehör"

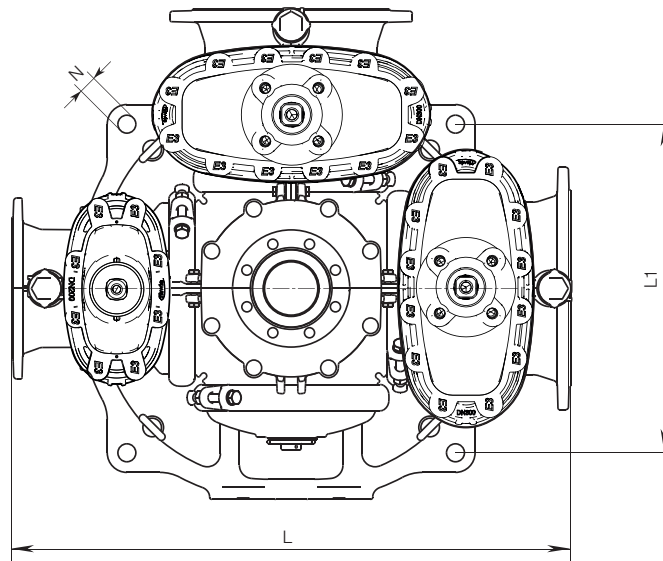
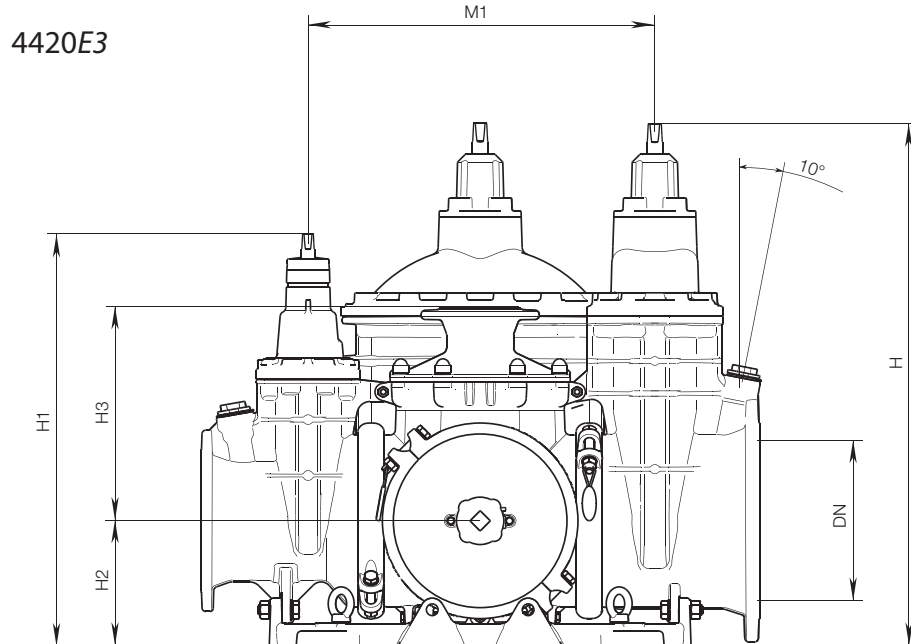
| | Utförande | MOP (PN) | DN | Möjliga anslutningar / DN | Valbart vertikalt utlopp / DN | Vikt (kg) min. - max. |
|--------|---------------|----------|-----|---------------------------|-------------------------------|-----------------------|
| 4420E3 | Konfigurerbar | 10 | 250 | 150 | 100 | 265-465 |
| | | | | 200 | 150 | |
| | | 16 | 250 | 150 | | 100 |
| | | | | 300 | 200 | |
| | | 16 | 300 | | 250 | 150 |
| | | | | 300 | | |
| | | 400 | 300 | 300 | 150 | |
| | | | | 400 | | |

Flänsmått och borring enligt EN 1092-2. PN10-standard. Specificera PN 16-standard vid beställning.

Vänligen använd Hawle-Combiflex orderunderlag för offert eller order. Finns på www.belos.se.

Med reservation för eventuella ändringar.

Combiflex, DN 250-300, PN16

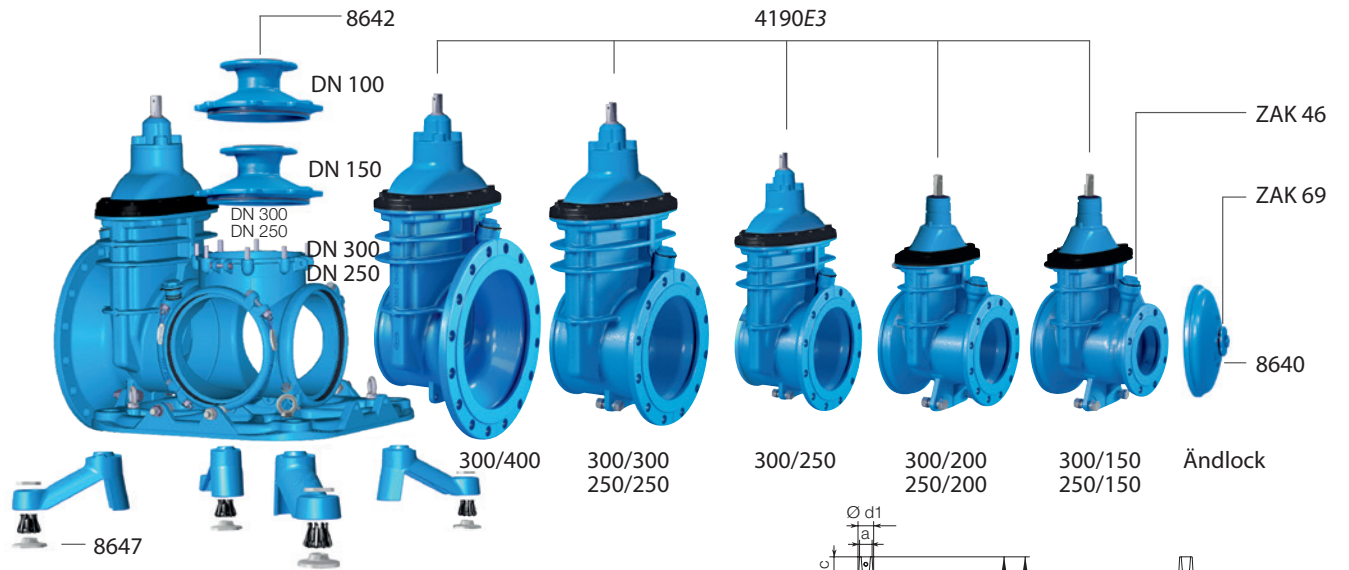


| DN | E3 Combiflex | | | | | | | | | |
|-----|--------------|------|-----|------|-----|-----|-----|-----|-----|----|
| | MOP (PN) | L* | L1 | H | H1 | H2 | H3 | DN | M1* | ØN |
| 250 | 10 | 960 | 617 | 932 | 777 | 210 | 359 | 150 | 590 | 34 |
| | 16 | | | | | | | 200 | | |
| | | | | | | | | 250 | | |
| 300 | 10 | 1050 | 617 | 1043 | 830 | 235 | 399 | 150 | 646 | 34 |
| | 16 | | | | | | | 200 | | |
| | | | | | | | | 250 | | |
| | | | | | | | | 300 | | |
| | | | | | | | | 400 | | |

* De yttre måtten (L, M1) förblir detsamma med reduceringsventiler!

Med reservation för eventuella ändringar.

Combiflex anslutningar, DN 250-300



4190E3

Tillval
Spindelhylsa
2157, 2158

ZAK 46

- ZAK 46 muff
- inkl. ZAK 46 propp
- exkl. spindelhylsa
- inkl. nyckelhylsa
- inkl. fästbult för mittsektion
- passar öppning i manslucka

Reducerad slussventil

| DN | E3 Combiflex - Slussventil | | | | | | | | | | | | | | | | | | |
|------|----------------------------|----------|-----|------------|------------|------------|------------|----------|---------|----|------|----------|--------------|-----|-----|-------|-------|-----------|--|
| | Fläns | | | | | Bultar | | | Spindel | | | Ventil | | | | | | | |
| | DN | MOP (PN) | Ø D | C | Ø K | Antal | Gänga | Ø d2 | a | c | Ø d1 | Kägla DN | Servis-anst. | H | H1* | L* | B* | Vikt (kg) | |
| 250 | 150 | 10 16 | 285 | 19 | 240 | 8 | M20 | 23 | 24,3 | 48 | 32 | 200 | ZAK 46 | 561 | 727 | 337 | 356 | 61,0 | |
| | 200 | 10 16 | 340 | 20 | 295 | 8 12 | M20 | 23 | 24,3 | 48 | 32 | 200 | | 561 | 730 | 337 | 356 | 62,0 | |
| | 250 | 10 16 | 400 | 22 | 350 355 | 12 | M20 M24 | 23 28 | 27,3 | 48 | 34 | 250 | | 670 | 870 | 337 | 438 | 89,0 | |
| 300 | 150 | 10 16 | 285 | 19 | 240 | 8 | M20 | 23 | 24,3 | 48 | 32 | 200 | | 561 | 754 | 361 | 356 | 65,0 | |
| | 200 | 10 16 | 340 | 20 | 295 | 8 12 | M20 | 23 | 24,3 | 48 | 32 | 200 | | 561 | 754 | 361 | 356 | 66,0 | |
| | 250 | 10 16 | 400 | 22 | 350 355 | 12 | M20 M24 | 23 28 | 27,3 | 48 | 34 | 250 | | 670 | 870 | 361 | 438 | 93,0 | |
| | 300 | 10 16 | 455 | 24,5 | 400 410 | 12 | M20 M24 | 23 28 | 27,3 | 48 | 34 | 300 | 753 | 981 | 361 | 523 | 132,0 | | |
| 400+ | 10 16 | 580 | 28 | 515 525 | 16 | M24 M27 | 28 31 | 27,3 | 48 | 34 | 300 | 753 | 1050 | 361 | 523 | 146,0 | | | |

* Fraktdimensioner. + Höjdjustering nödvändig på grund av fläns.

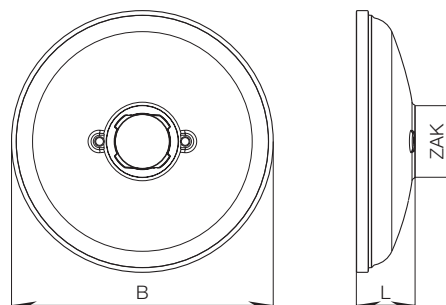
Med reservation för eventuella ändringar.

Combiflex anslutningar, DN 250-300

Combiflex - Ändlock
8640



• ZAK 69 Muff

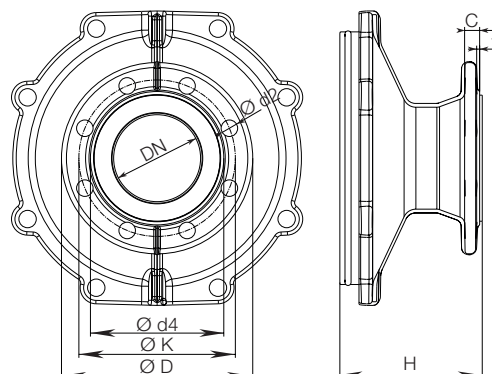


| DN | E3 Combiflex - Ändlock | | | |
|-----|------------------------|----------|----|------|
| | B | ZAK-muff | L | Vikt |
| 250 | 284 | ZAK 69 | 67 | 6,0 |
| 300 | 335 | ZAK 69 | 77 | 7,5 |

Combiflex - Vertikalt utlopp
8642



• Inkl. fixerad flänspackning i elastomer (lämplig för dricksvatten)

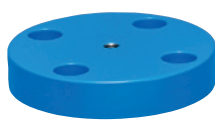


| DN | E3 Combiflex - Vertikalt utlopp | | | | | | | | | | | |
|-----|---------------------------------|----------|-----|----|-----|------|---|--------|-------|------|------------------|-----------|
| | Fläns | | | | | | | Bultar | | | Vertikalt utlopp | |
| | DN | MOP (PN) | Ø D | C | Ø K | Ø d4 | f | Antal | Gänga | Ø d2 | H | Vikt (kg) |
| 250 | 100 | 10/16 | 220 | 19 | 180 | 153 | 3 | 8 | M16 | 19 | 146 | 12,0 |
| | 150 | 10/16 | 285 | 19 | 240 | 209 | 3 | 8 | M20 | 23 | 146 | 11,0 |
| 300 | 100 | 10/16 | 220 | 19 | 180 | 153 | 3 | 8 | M16 | 19 | 160 | 13,0 |
| | 150 | 10/16 | 285 | 19 | 240 | 209 | 3 | 8 | M20 | 23 | 160 | 13,0 |

Combiflex - Ventillock
8670E2/E3



DN 150-200



DN 250-300

| Order nr. | DN | Vikt (kg) |
|-----------|-----------|-----------|
| 8570E2/E3 | 150 | 3,2 |
| | 200 | 5,0 |
| | 250 - 300 | 5,0 |

- För combiventiler för placering på ventilhus.
- I segjärn, epoxipulverbelagd, utan skruvar och tätning.

Med reservation för eventuella ändringar.

Slussventil PN16 SYSTEM2000, 63-400 mm muff-muff för PE- och PVC-rör

4040E3



PRODUKTBESKRIVNING

- Mjuktätande slussventil med slätt, fullt genomlopp
- Med muffar dragsäkra för PE- och PVC-rör
- Stödhylsa behövs ej
- Enkel eftermontering av läges indikering och ställdon på standardöverdel
- Levereras med återanvändbara skyddslock monterade i vardera ände

Standardutförande: utan handratt och spindelförlängare
Specialutförande: mot förfrågan

TILLBEHÖR

- Se separat blad: "E3 VENTILER Tillbehör"

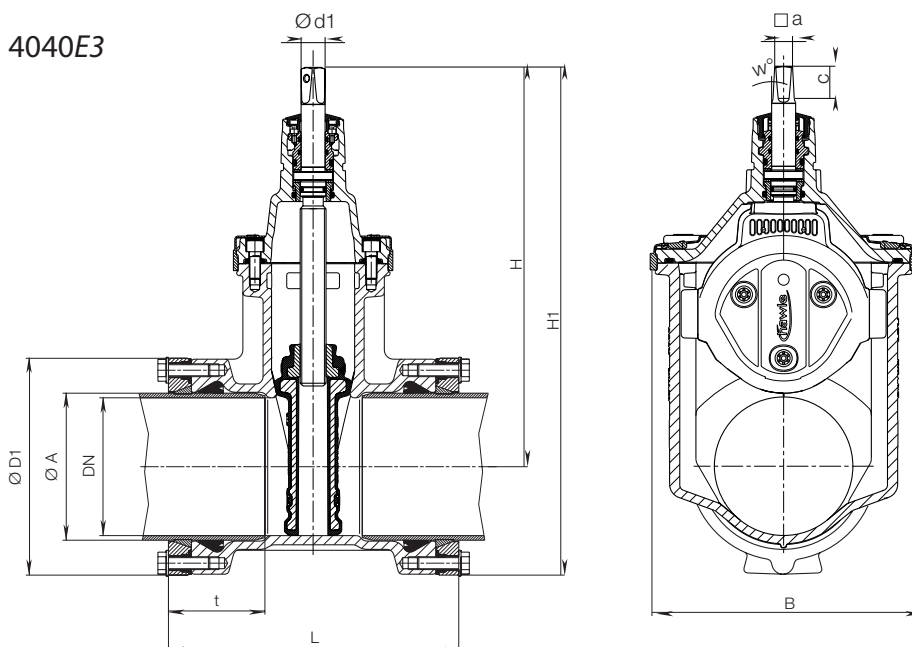
RSK-NUMMER - 4040E3 SYSTEM2000

- 4296539 – DN 50/63
- 4296540 – DN 65/75
- 4296541 – DN 80/90
- 4296542 – DN 100/110
- 4296543 – DN 100/125
- 4296544 – DN 125/140
- 4296545 – DN 150/160
- 4296546 – DN 150/180
- 4296547 – DN 200/200
- 4296548 – DN 200/225
- 4296549 – DN 200/250
- 4296550 – DN 250/250
- 4296551 – DN 250/280
- 4296552 – DN 300/315
- 4296553 – DN 300/355
- 4296554 – DN 350/400

| Artikel | MOP (PN) | Dimension/DN Ø Rör A | | | | | | | | | | | | | | | | |
|---------|----------|----------------------|----------|----------|------------|------------|------------|------------|------------|------------|------------|------------|------------|------------|------------|------------|------------|------------|
| | | 50 63 | 65 75 | 80 90 | 100 110 | 100 125 | 125 125 | 125 140 | 150 160 | 150 180 | 200 200 | 200 225 | 200 250 | 250 250 | 250 280 | 300 315 | 300 355 | 350 400 |
| 4040E3 | 16 | ● | ● | ● | ● | ● | ● | ● | ● | ● | ● | ● | ● | ● | ● | ● | ● | ● |

Med reservation för eventuella ändringar.

Slussventil PN16 SYSTEM2000, 63-400 mm muff-muff för PE- och PVC-rör



| DN | Ø Rör A | Ventil | | | | | | Spindel | | | | Vikt (kg) |
|-----|---------|--------|-----|-----|------|-----|-----|---------|----|----|-------|-----------|
| | | ØD1 | t | H | H1 | L | B | □ a | c | w° | Ød1 | |
| 50 | 63 | 124 | 83 | 234 | 296 | 226 | 143 | 14,8 | 30 | 3° | 20,5 | 9,0 |
| 65 | 75 | 138 | 85 | 305 | 374 | 240 | 180 | 17,3 | 35 | | 24 | 14,0 |
| 80 | 90 | 152 | 88 | 313 | 389 | 242 | 180 | 17,3 | 35 | | 24 | 16,0 |
| 100 | 110 | 174 | 88 | 343 | 430 | 252 | 213 | 19,3 | 38 | | 24 | 20,0 |
| | 125 | 195 | 88 | 343 | 440 | 260 | 213 | 19,3 | 38 | | 24 | 21,5 |
| 125 | 125 | 195 | 90 | 421 | 518 | 280 | 285 | 19,3 | 38 | | 26 | 31,5 |
| | 140 | 212 | 96 | 421 | 527 | 278 | 285 | 19,3 | 38 | | 26 | 32,5 |
| 150 | 160 | 236 | 108 | 433 | 551 | 316 | 285 | 19,3 | 38 | | 26 | 37,5 |
| | 180 | 258 | 118 | 433 | 562 | 342 | 285 | 19,3 | 38 | | 26 | 44,0 |
| 200 | 200 | 284 | 128 | 541 | 683 | 366 | 357 | 24,3 | 48 | | 30 | 65,0 |
| | 225 | 314 | 130 | 541 | 698 | 366 | 357 | 24,3 | 48 | | 30 | 67,5 |
| | 250 | 347 | 147 | 541 | 716 | 469 | 357 | 24,3 | 48 | | 30 | 81,5 |
| 250 | 250 | 347 | 147 | 649 | 844 | 400 | 432 | 27,3 | 48 | | 34 | 108,5 |
| | 280 | 376 | 150 | 649 | 858 | 420 | 432 | 27,3 | 48 | | 34 | 116,0 |
| 300 | 315 | 422 | 176 | 731 | 964 | 472 | 518 | 27,3 | 48 | | 34 | 172,0 |
| | 355 | 470 | 237 | 731 | 988 | 687 | 518 | 27,3 | 48 | | 34 | 198,0 |
| 350 | 400 | 516 | 253 | 816 | 1075 | 744 | 603 | 27,3 | 48 | 34 | 250,0 | |

Med reservation för eventuella ändringar.

Slussventil PN16 SYSTEM2000, 250-400 mm med PE-ändar, SDR11/SDR17

4040E3
SDR11



4040E3
SDR17



PRODUKTBESKRIVNING

- Mjuktätande slussventil med dragsäkra muffar för PE- och PVC-rör
- Med muffar dragsäkra för PE- och PVC-rör
- Lämplig för manövrering med ställdon
- Enkel eftermontering av läges indikering och ställdon på standardöverdel
- Levereras med återanvändbara skyddslock monterade i vardera ände

Standardutförande: utan handratt och spindelförlängare
Specialutförande: mot förfrågan

TILLBEHÖR

- Se separat blad: "E3 VENTILER Tillbehör"

RSK-NUMMER - 4040E3 PE-ÄNDA SDR 11

4296565 – DN 250/250
4296566 – DN 250/280
4296567 – DN 300/315
4296568 – DN 300/355
4296569 – DN 350/400

RSK-NUMMER - 4040E3 PE-ÄNDA SDR 17

4296580 – DN 250/250
4296581 – DN 250/280
4296582 – DN 300/315
4296583 – DN 300/355
4296584 – DN 350/400

| Artikel | MOP (PN) | Dimension/DN Ø Rör A | | | | | | | | | | | | | | | |
|---------|----------|----------------------|----------|----------|------------|------------|------------|------------|------------|------------|------------|------------|------------|------------|------------|------------|------------|
| | | 50 63 | 65 75 | 80 90 | 100 110 | 100 125 | 125 125 | 125 140 | 150 160 | 150 180 | 200 200 | 200 225 | 200 250 | 250 250 | 300 315 | 300 355 | 350 400 |
| 4040E3 | 16 | ● | ● | ● | ● | ● | ● | ● | ● | ● | ● | ● | ● | ● | ● | ● | * |

* Under produktion.

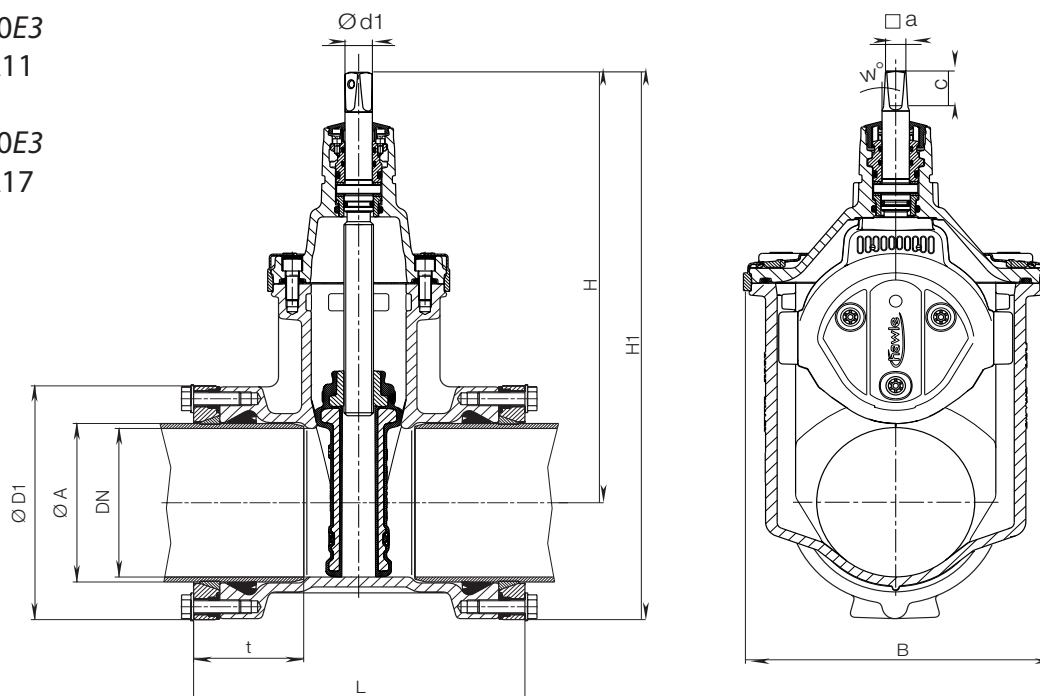
PE-ändar:
Nr. 4040E3 SDR 11
Nr. 4040E3SDR 17

Med reservation för eventuella ändringar.

Slussventil PN16 SYSTEM2000, 250-400 mm med PE-ändar, SDR11/SDR17

4040E3
SDR11

4040E3
SDR17



| DN | Ø Rör A | Ventil | | | | | | Spindel | | | | Vikt (kg) |
|-------|---------|--------|-----|-----|------|-----|-----|---------|----|----|-------|-----------|
| | | ØD1 | t | H | H1 | L | B | □ a | c | w° | Ø d1 | |
| 50 | 63 | 124 | 83 | 234 | 296 | 226 | 143 | 14,8 | 30 | 3° | 20,5 | 9,0 |
| 65 | 75 | 138 | 85 | 305 | 374 | 240 | 180 | 17,3 | 35 | | 24 | 14,0 |
| 80 | 90 | 152 | 88 | 313 | 389 | 242 | 180 | 17,3 | 35 | | 24 | 16,0 |
| 100 | 110 | 174 | 88 | 343 | 430 | 252 | 213 | 19,3 | 38 | | 24 | 20,0 |
| | 125 | 195 | 88 | 343 | 440 | 260 | 213 | 19,3 | 38 | | 24 | 21,5 |
| 125 | 125 | 195 | 90 | 421 | 518 | 280 | 285 | 19,3 | 38 | | 26 | 31,5 |
| | 140 | 212 | 96 | 421 | 527 | 278 | 285 | 19,3 | 38 | | 26 | 32,5 |
| 150 | 160 | 236 | 108 | 433 | 551 | 316 | 285 | 19,3 | 38 | | 26 | 37,5 |
| | 180 | 258 | 118 | 433 | 562 | 342 | 285 | 19,3 | 38 | | 26 | 44,0 |
| 200 | 200 | 284 | 128 | 541 | 683 | 366 | 357 | 24,3 | 48 | | 30 | 65,0 |
| | 225 | 314 | 130 | 541 | 698 | 366 | 357 | 24,3 | 48 | | 30 | 67,5 |
| | 250 | 347 | 147 | 541 | 716 | 469 | 357 | 24,3 | 48 | | 30 | 81,5 |
| 250 | 250 | 347 | 147 | 649 | 844 | 400 | 432 | 27,3 | 48 | | 34 | 108,5 |
| | 280 | 376 | 150 | 649 | 858 | 420 | 432 | 27,3 | 48 | | 34 | 116,0 |
| 300 | 315 | 422 | 176 | 731 | 964 | 472 | 518 | 27,3 | 48 | 34 | 172,0 | |
| | 355 | 470 | 237 | 731 | 988 | 687 | 518 | 27,3 | 48 | 34 | 198,0 | |
| 350 * | 400 | 516 | 253 | 816 | 1075 | 744 | 603 | 27,3 | 48 | 34 | 250,0 | |

* Under produktion.

Med reservation för eventuella ändringar.

4041E3



Slussventil PN16 SYSTEM2000, DN 50-300 fläns-muff för PE- och PVC-rör

PRODUKTBESKRIVNING

- Mjuktätande slussventil med slätt, fullt genomlopp
- Med fläns och dragsäker muff för PE- och PVC-rör
- Lämplig för manövrering med ställdon
- Enkel eftermontering av läges indikering och ställdon på standardöverdel
- Flänsdimensioner enligt EN 1092-2, borrhning enligt EN 1092-2 (PN10 standard; PN16 enligt EN 1092-2) DN200-300 vänligen ange vid beställning. Andra standarder mot förfrågan.
- Levereras med återanvändbara skyddslock monterade i vardera ände

Standardutförande: utan handratt och spindelförlängare

Specialutförande: mot förfrågan

TILLBEHÖR

- Se separat blad: "E3 VENTILER Tillbehör"

RSK-NUMMER - 4041 E3 SYSTEM2000

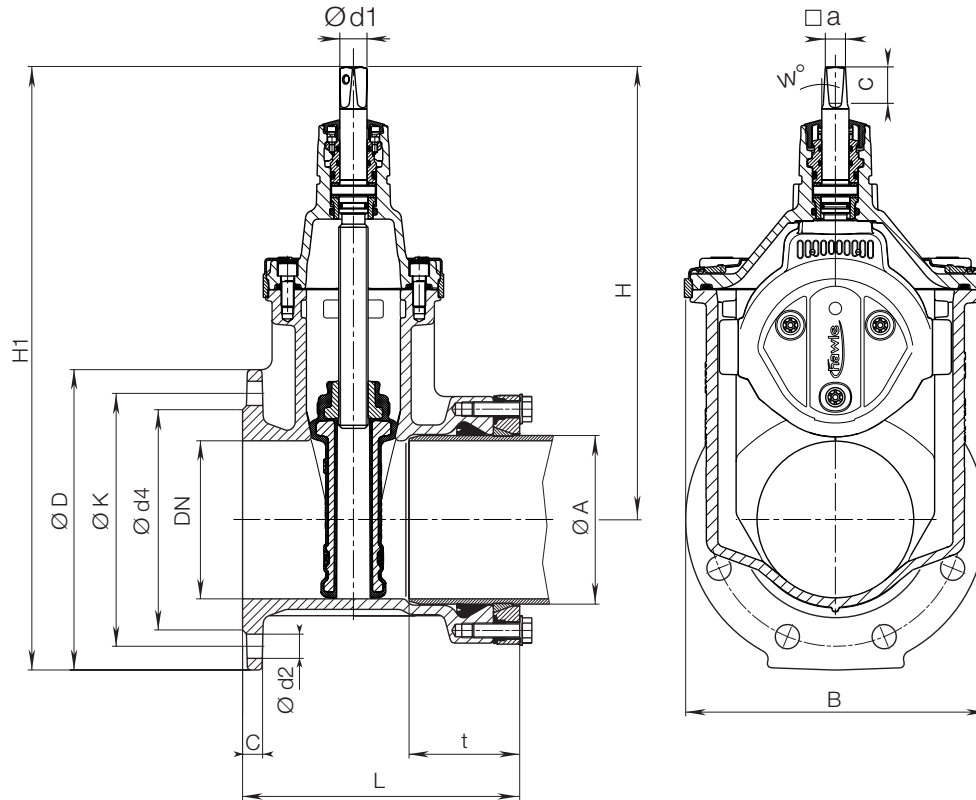
- 4041E3 - – DN 50/63
- 4041E3 - – DN 65/75
- 4041E3 - – DN 80/90
- 4041E3 - – DN 100/110
- 4041E3 - – DN 100/125
- 4041E3 - – DN 150/160
- 4041E3 - – DN 150/180
- 4041E3 - – DN 200/200
- 4041E3 - – DN 200/225
- 4041E3 - – DN 300/315

| Artikel | MOP (PN) | Dimension/DN Ø Rör A | | | | | | | | | | | |
|---------|----------|----------------------|----------|----------|------------|------------|------------|------------|------------|------------|------------|------------|------------|
| | | 50 63 | 65 75 | 80 90 | 100 110 | 100 125 | 125 140 | 150 160 | 150 180 | 200 200 | 200 225 | 250 280 | 300 315 |
| 4041E3 | 16 | ● | ● | ● | ● | ● | ● | ● | ● | ● | ● | ● | ● |

Med reservation för eventuella ändringar.

Slussventil PN16 SYSTEM2000, DN 50-300 fläns-muff för PE- och PVC-rör

4041E3



| DN | MOP (PN) | Ø Rör A | Fläns | | | Bultar | | Ventil | | | | | Spindel | | | Vikt (kg) | |
|-----|----------|---------|-------|------|-----|--------|-------|--------|-----|-----|-----|-----|---------|----|----|-----------|------|
| | | | ØD | C | ØK | Ant. | Gänga | t | H | H1 | L | B | □ a | c | w° | | Ød1 |
| 50 | 10 | 63 | 165 | 19 | 125 | 4 | M 16 | 83 | 234 | 316 | 188 | 143 | 14,8 | 30 | 3° | 20,5 | 9,5 |
| | 16 | | | | | | | | | | | | | | | | |
| 65 | 10 | 75 | 185 | 19 | 145 | 4 | M 16 | 85 | 305 | 397 | 205 | 180 | 17,3 | 35 | | 24 | 15,0 |
| | 16 | | | | | | | | | | | | | | | | |
| 80 | 10 | 90 | 200 | 19 | 160 | 8 | M 16 | 88 | 313 | 413 | 211 | 180 | 17,3 | 35 | | 24 | 17,0 |
| | 16 | | | | | | | | | | | | | | | | |
| 100 | 10 | 110 | 220 | 19 | 180 | 8 | M 16 | 88 | 343 | 453 | 221 | 213 | 19,3 | 38 | | 24 | 21,5 |
| | 16 | | | | | | | | | | | | | | | | |
| 125 | 10 | 140 | 250 | 19 | 210 | 8 | M 16 | 96 | 421 | 546 | 239 | 285 | 19,3 | 38 | | 26 | 32,0 |
| | 16 | | | | | | | | | | | | | | | | |
| 150 | 10 | 160 | 285 | 19 | 240 | 8 | M 20 | 108 | 433 | 576 | 263 | 285 | 19,3 | 38 | 26 | 38,0 | |
| | 16 | | | | | | | | | | | | | | | | |
| 200 | 10 | 200 | 340 | 20 | 295 | 8 | M 20 | 128 | 541 | 711 | 298 | 357 | 24,3 | 48 | 30 | 63,0 | |
| | 16 | | | | | | | | | | | | | | | | |
| 250 | 10 | 250 | 400 | 22 | 350 | 12 | M 20 | 147 | 649 | 849 | 325 | 432 | 27,3 | 48 | 34 | 99,0 | |
| | 16 | | | | | | | | | | | | | | | | |
| 300 | 10 | 315 | 455 | 24,5 | 400 | 12 | M 20 | 176 | 731 | 959 | 371 | 518 | 27,3 | 48 | 34 | 158,0 | |
| | 16 | | | | | | | | | | | | | | | | |

Med reservation för eventuella ändringar.

4343E3



Slussventil Combi-T SYSTEM2000, DN 80-200 för PE- och PVC-rör PN16

PRODUKTBESKRIVNING

- Mjuktätande slussventil Combi-T, System2000 med dragsäkra muffar för PE- och PVC-rör
- Lämplig för manövrering med ställdon
- Enkel eftermontering av läges indikering och ställdon på standardöverdel
- Levereras med återanvändbara skyddslock monterade i vardera ände

Standardutförande: utan handratt och spindelförlängare

Specialutförande: mot förfrågan

TILLBEHÖR

- Se separat blad: "E3 VENTILER Tillbehör"

RSK-NUMMER - 4043E3 SYSTEM2000

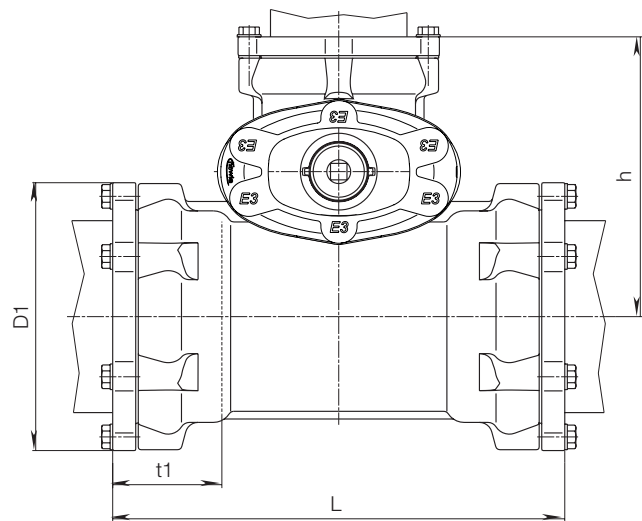
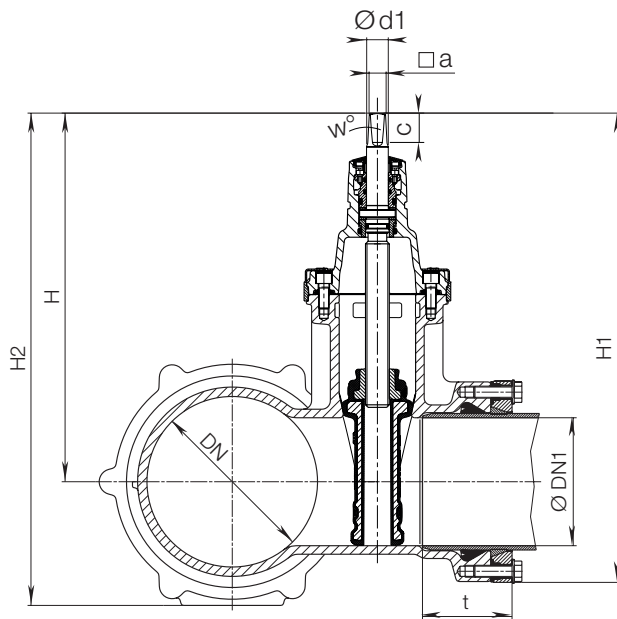
- 4043E3 - DN 90/90
- 4043E3 - DN 110/63
- 4043E3 - DN 110/90
- 4043E3 - DN 110/110
- 4043E3 - DN 125/125
- 4043E3 - DN 160/90
- 4043E3 - DN 160/110
- 4043E3 - DN 160/160
- 4043E3 - DN 225/90
- 4043E3 - DN 225/110

| Artikel | MOP (PN) | Valve DN1 / Ø Rör | | | | | |
|---------|-------------|-------------------|----------|----------|------------|------------|------------|
| | | DN/ Ø Rör | 50 63 | 80 90 | 100 110 | 100 125 | 150 160 |
| 4343E3 | 16 | 80/90 | | ● | | | |
| | | 100/110 | ● | ● | ● | | |
| | | 100/125 | | | | ● | |
| | | 150/160 | | ● | ● | | ● |
| | | 200/225 | | ● | ● | | |

Med reservation för eventuella ändringar.

Slussventil Combi-T SYSTEM2000, DN 80-200 för PE- och PVC-rör PN16

4343E3



| DN Ø Rör | DN 1 Ø Rör | E3 Combi-T | | | | | Muff | | | Spindel | | | | Vikt (kg) |
|-------------|---------------|------------|-----|-----|-----|-----|------|-----|-----|---------|----|----|------|--------------|
| | | H | H1 | H2 | t | L | t1 | D1 | h | □ a | c | w° | Ø d1 | |
| 80/90 | 80/90 | 313 | 389 | 389 | 88 | 310 | 88 | 150 | 201 | 17,3 | 35 | 3° | 24 | 21,0 |
| 100/110 | 50/63 | 305 | 314 | 320 | 83 | 290 | 88 | 172 | 218 | 14,8 | 30 | | 20,5 | 17,0 |
| 100/110 | 80/90 | 313 | 389 | 399 | 88 | 320 | 88 | 172 | 231 | 17,3 | 35 | | 24 | 23,0 |
| 100/110 | 100/110 | 350 | 430 | 430 | 88 | 340 | 88 | 172 | 231 | 19,3 | 38 | | 24 | 27,5 |
| 100/125 | 100/125 | 350 | 440 | 440 | 88 | 345 | 88 | 195 | 235 | 19,3 | 38 | | 24 | 30,0 |
| 150/160 | 80/90 | 313 | 389 | 430 | 88 | 350 | 108 | 234 | 251 | 17,3 | 35 | | 24 | 27,0 |
| 150/160 | 110/110 | 350 | 430 | 460 | 88 | 370 | 108 | 234 | 251 | 19,3 | 38 | | 24 | 34,5 |
| 150/160 | 100/125 | 350 | 440 | 440 | 88 | 370 | 108 | 234 | 255 | 19,3 | 38 | | 24 | 36,5 |
| 150/160 | 150/160 | 433 | 551 | 551 | 108 | 420 | 108 | 234 | 303 | 19,3 | 38 | | 26 | 51,0 |
| 200/225 | 80/90 | 313 | 389 | 458 | 88 | 410 | 130 | 312 | 281 | 17,3 | 35 | | 24 | 48,0 |
| 200/225 | 100/110 | 350 | 430 | 496 | 88 | 430 | 130 | 312 | 291 | 19,3 | 38 | | 24 | 53,0 |

Med reservation för eventuella ändringar.

4500E3



Slussventil BAIO med muffar, DN 80-300 för segjärn, stål-, PE- och PVC-rör PN16

PRODUKTBeskrivning

- Mjuktätande slussventil BAIO med dragsäkra muffar för segjärn, stål-, PE- och PVC-rör
- Lämplig för manövrering med ställdon
- Spindel i rostfritt stål, Duplex
- Avvinkling 3 gr/sida
- Levereras med återanvändbara skyddslock monterade i vardera ände

Standardutförande: utan handratt och spindelförlängare
Specialutförande: mot förfrågan

TILLBEHÖR

- Se separat blad: "E3 VENTILER Tillbehör"

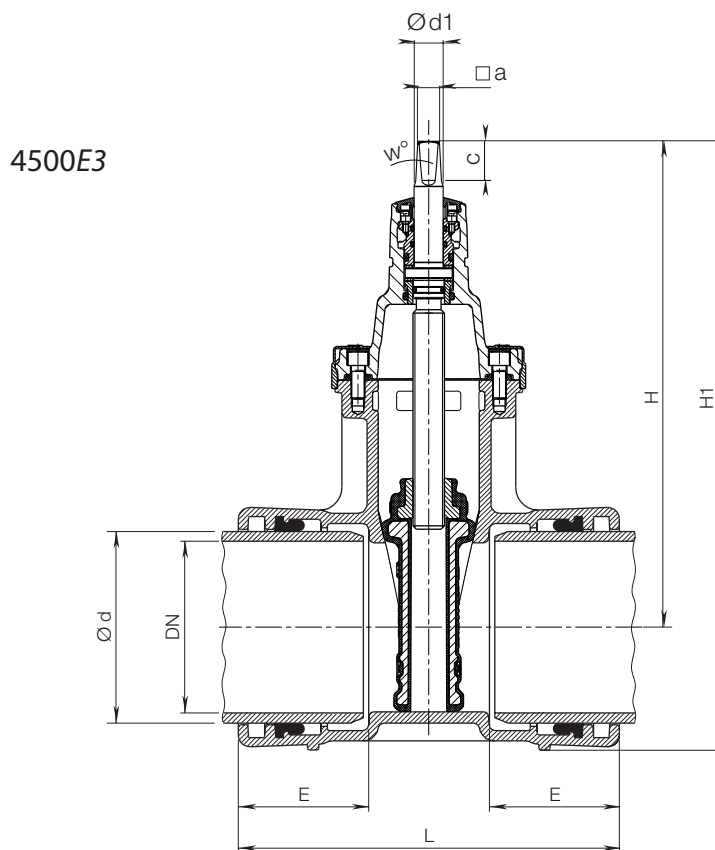
RSK-NUMMER - 4500E3 SYSTEM2000

| | |
|----------|----------|
| 4500E3 - | - DN 80 |
| 4500E3 - | - DN 100 |
| 4500E3 - | - DN 125 |
| 4500E3 - | - DN 150 |
| 4500E3 - | - DN 200 |
| 4500E3 - | - DN 250 |
| 4500E3 - | - DN 300 |

| Artikel | MOP (PN) | Dimension/DN | | | | | | |
|---------|-------------|--------------|-----|-----|-----|-----|-----|-----|
| | | 80 | 100 | 125 | 150 | 200 | 250 | 300 |
| 4500E3 | 16 | ● | ● | ● | ● | ● | ● | ● |

Med reservation för eventuella ändringar.

Slussventil BAIO med muffar, DN 80-300 för segjärn, stål-, PE- och PVC-rör PN16



| DN | Rör Ød | Ventil | | | | | | Spindel | | | Låsring | |
|-----|-----------|--------|-----|-----|-----|---------------|-----------|---------|----|----|---------|-----------|
| | | E | H | H1 | L | max. bredd | Vikt (kg) | □ a | c | w° | Ød1 | Vikt (kg) |
| 80 | 98 | 110 | 332 | 433 | 300 | 180 | 18,0 | 17,3 | 35 | 3° | 24 | 3,7 |
| 100 | 118 | 105 | 345 | 475 | 300 | 213 | 23,5 | 19,3 | 38 | | 24 | 4,7 |
| 125 | 144 | 115 | 421 | 566 | 345 | 285 | 34,0 | 19,3 | 38 | | 26 | 5,0 |
| 150 | 170 | 115 | 431 | 595 | 340 | 285 | 38,0 | 19,3 | 38 | | 26 | 5,5 |
| 200 | 222 | 125 | 543 | 735 | 365 | 357 | 53,0 | 24,3 | 48 | | 30 | 9,5 |
| 250 | 274 | 174 | 649 | 874 | 470 | 432 | 89,0 | 27,3 | 48 | | 36 | 10,1 |
| 300 | 326 | 198 | 733 | 986 | 537 | 518 | 162,0 | 27,3 | 48 | | 36 | 12,9 |

Med reservation för eventuella ändringar.

Tillbehör

För ytterligare information om respektive tillbehör, se separata datablad för varje produkt.



Ventilratt
Nr. 7800



Teleskopgarnityr
Se separat blad



Manöverdon
Nr. 9920



E2/E3 Adapter
Nr. 8630E2/E3 (DN50-200)
Nr. 8630E3 (DN250-300)



Positions indikator
Nr. 2170E2/E3 (DN50-200)
Nr. 2170E3 (DN250-300)



Ändlägeskontakt
Nr. 2190



Manöverhylsa
Nr. 2156, Nr. 2157
Nr. 2158



Underlagsplatta
Nr. 3481K,
Nr. 3483T



HAWAK golvstativ
Nr. 9894, Nr. 9895



Betäckningar
Belos flytande
betäckningar -
rund eller fyrkantsram



**Garnityr-
förlängare**
SV / AV



Flänspackning
Nr. 3390, Nr. 3470



Muttrar och Bultar
Nr. 8810, Nr. 8830
Nr. 8840

Belos

Leverantör:

 hawle



E. Hawle Armaturenwerke GmbH 4840 Vöcklabruck - Austria - Wagrainner Straße 13
Tel.: +43 (0) 7672 72576 0 - Fax.: +43 (0) 7672 78464 - E-Mail: hawle@hawle.at - www.hawle.com

Med reservation för eventuella ändringar.

INDUSTRI BELOS AB

Axel Johanssons gata 4-6
Box 6482
751 38 Uppsala

Växel 018-67 67 80
E-post: info@belos.se, order@belos.se
www.belos.se

E3/Combi
06.2020