

Art. nr	Utförande	Medium	PN	Storlek/DN					
				1/2"	3/4"	1"	1 1/4"	1 1/2"	2"
2600	Segjärn GGG 400. Snabbkopplingar för PE-rör.	För kallt vatten. Andra medium mot förfrågan.	16		●	●	●	●	●
2630	Av acetal. Snabbkopplingar för PE-rör.	För kallt vatten, luft, havsvatten. Andra medium mot förfrågan.		●	●	●	●	●	●

Båda ventilterna kan anslutas till PVC-rör med en klämring i carborundum mot pristillägg.

### Konstruktionsfördelar

- Enligt EN 1074-1 och 1074-2
- Dubbel O-ringstättning vid spindel
- Rostfri spindel
- Fritt, slätt genomlopp
- Kägla med påvulkaniserat EPDM-gummi
- Gängad anslutning för garnityr
- Nr 2600 har bultar som är helt korrosionskyddade då de är försänkta, täckta med skyddsmassa och passerar genom plantätningen

### Tätningssystem

Kontakten mellan kägla och ventilhus är friktionsfri, därför sker ingen skavning eller slitage på kägla

### Material

**Ventilhus och överdel nr 2600:**  
Av segjärn GGG 400 (EN GJS-400-15), epoxybelagd minimum 250µ enligt DIN 30677-T2

**Ventilhus och överdel nr 2630:**  
Acetal (POM). Draghållfasthet 7000 N/cm<sup>2</sup>

**Kägla:** CW617N

**Kägelgummi:** EPDM (enligt EN 681-1)

**Spindel:** Rostfritt stål 1.4162 (Duplex)

### Servisventil i acetal (POM)

Överdelen är svetsad på ventilhuset

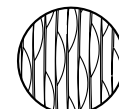
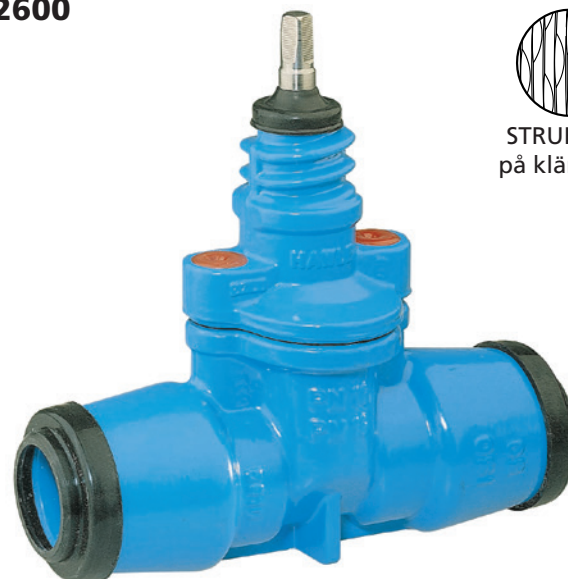
Rekommenderat max vridmoment: 80 Nm

Materialet är helt korrosionsfritt

Ventilkonstruktionen förebygger sedimentering oberoende av vattenkvalitet

Denna ventil är lämplig för anslutning till rör lagda i aggressiv mark

Nr 2600



STRUKTUR  
på klämring

Nr 2630



Med reservation för eventuella ändringar.



# Servisventil

Passande ventilratt: nr 7800

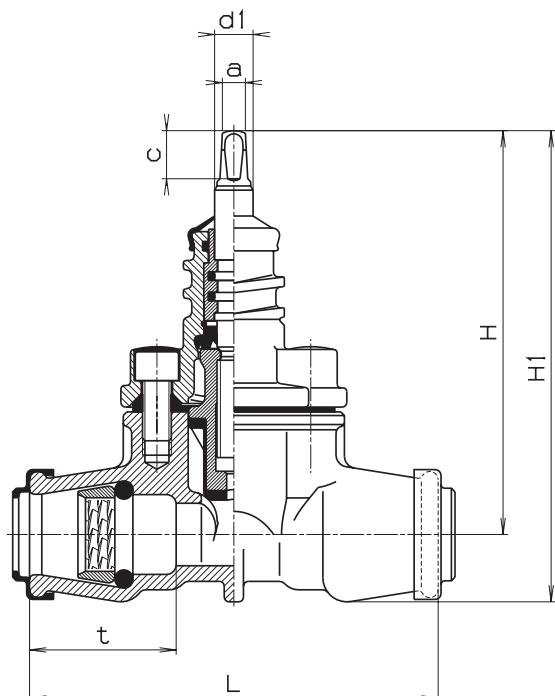
Passande betäckning: Belos flytande  
servisventilbetäckning

Passande garnityr:

Fasta: nr 9110

Teleskopiska: nr 8001, 8002, 8003, 9600, 9601, 9602, 9610

Rostfria: nr 8011, 8022, 8023, 9605, 9606, 9615

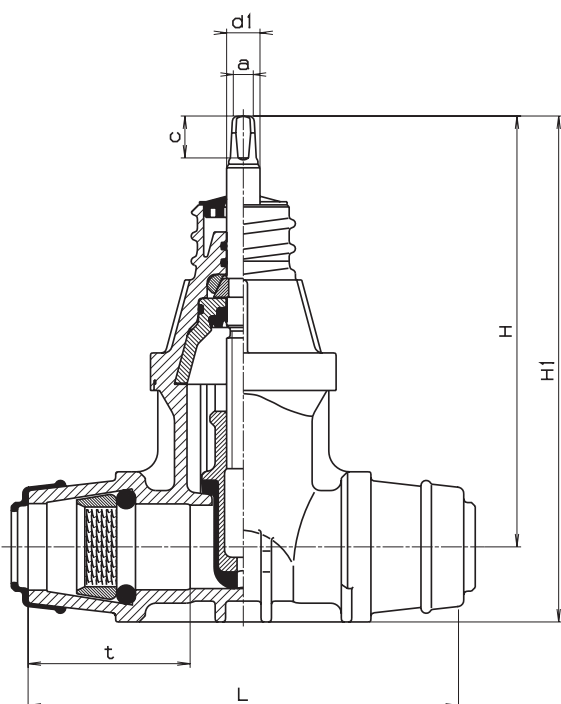


## Nr 2600

### Servisventil, GGG400.

med snabbkopplingar för PE-rör.

DN	Rör Ø mm	Ventil				Spindel			Vikt kg	RSK-nr
		t	L	H	H1	a	c	d1		
3/4"	25	52	165	164	187	10,3	20	16	2,50	4302410
1"	32	61	170	164	192	10,3	20	16	2,80	4302428
1 1/4"	40	76	220	200	235	10,3	20	16	4,80	4302436
1 1/2"	50	91	232	200	240	10,3	20	16	5,10	4302444
2"	63	103	270	219	267	10,3	20	16	6,80	4302451



## Nr 2630

### Servisventil, av acetal.

med snabbkopplingar för PE-rör.

DN	Rör Ø mm	Ventil				Spindel			Vikt kg	RSK-nr
		t	L	H	H1	a	c	d1		
1/2"	20	43	125	178	200	10,3	20	16	0,85	-
3/4"	25	52	152	177	205	10,3	20	16	0,85	4303516
1"	32	63	174	177	205	10,3	20	16	0,95	4303517
1 1/4"	40	78	208	205	241	10,3	20	16	1,50	4303525
1 1/2"	50	92	246	205	247	10,3	20	16	1,65	4303533
2"	63	100	261	221	271	10,3	20	16	2,10	4303534

Med reservation för eventuella ändringar.