

## Radonmembran Super

## PRODUKTBLAD

Radonmembran Super består av en specialtillverkad flerskiktssfolie av polyeten (LDPE) med friktionsbeläggning på ena sidan. Membranet är åldringsbeständigt. Tätskiktssystemet omfattar Radonmembranet med tillhörande skarvhjälpmedel som skarvband och tätningstejp. Radonmembran Super används som radonskyddande tätskiktssystem både på och i grundkonstruktioner samt för nedgrävning i mark. Systemet hindrar underifrån uppträngande radongas att sprida sig upp i byggnaden. Membranet är diffusionstätt och uppvisar egenskaper motsvarande en fuktspärr. Fuktsäkring mot underlaget (ex betongplatta) uppnås därmed med systemet. Vid montering följ noga anvisningen nedan på sid 2–3.



PARAMETER	TESTMETOD	ENHET	VÄRDE	
<b>MEKANISKT</b>				
Brottöjning	EN 12311-2	%	>600	
Draghållfasthet	EN 12311-2	N/50mm	>400	
Rivhållfasthet	EN 12310-1	N	250	
Statisk last	EN 12730:2001 B	kg	20	
Motstånd mot slag	EN 12691 A	mm	300	
Ånggenomgångsmotstånd	EN 1931	s/m	$7.0 \times 10^{-9}$	
Radontransmittans	-	m/s	$17 \times 10^{-9}$	
Radonpermeabilitet	-	m <sup>2</sup> /s	$7.8 \times 10^{-12}$	
Tjocklek	-	mm	0,450	
<b>FÖRPACKNING</b>				
RSK-NUMMER	FÄRG	MÅTT	m <sup>2</sup>	FÖRPACKNING
2303197	Svart	4,3x22m	94,6	-
2303198 – Skarvband, butyl, P-märkt	-	20x1,5mmx20m	-	-
2303199 – Tätningstejp, T-Flex	-	50mmx25m	-	-



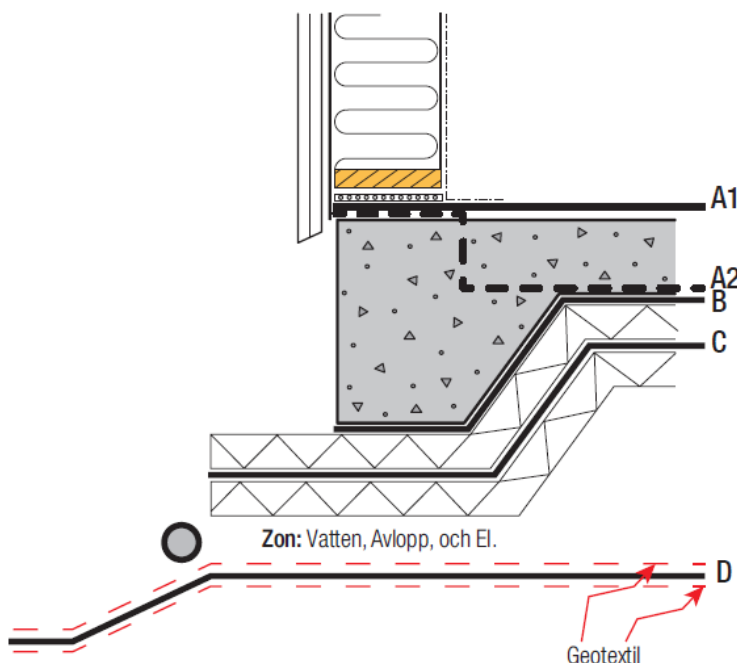
Produkten är godkänd för Svanenmärkt byggande.

2023-11-27

Se katalogen MIA Geosynteter på hemsidan för ytterligare vägledning avseende användning av olika Geosynteter

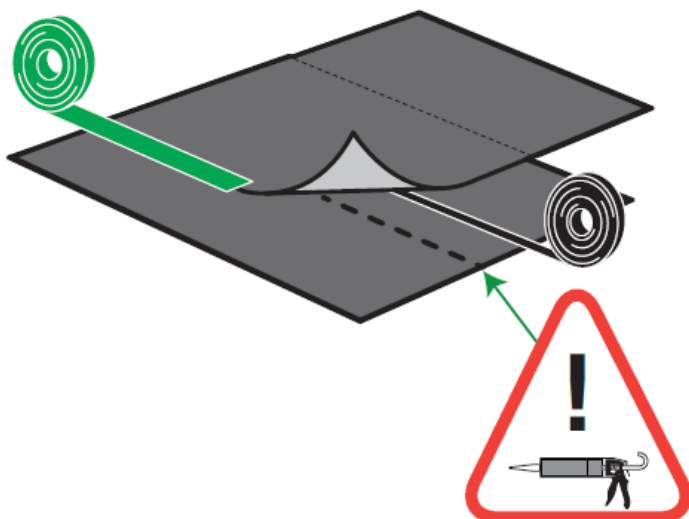
## Radonmembran Super

### MONTERINGSANVISNING



#### 1. Generell montering

T-Emballage radonmembran monteras heltäckande med friktionsbeläggningen uppåt på grund- och golvkonstruktioner eller i mark under grundkonstruktionen. Membranet bildar ett slitstarkt och lufttätt system. Installationen kan ske ovan på betongplattan (A1.), alternativt direkt under betongplattan och ovanpå ett sockelelement (A2.), under hela betongplattan mot grundisolering (B.), mellan grundisoleringsskikt (C.) eller i marken på schaktbotten (D.). Underlaget skall vara stabilt, slätt och fritt från vassa föremål eller organiska rester. För montering enligt alternativ D. krävs att schaktbotten är avjämnad, stabiliserad och utförd så att vattenavrinningen är säkerställd från membranet till mark utanför grundens ytterkanter. Stående vatten får inte förekomma! Övrigt utförs enligt praxis (se AMA-Anläggning). Membranet skall skyddas direkt under (mot botten) och ovan (mot fyllnadsmassor) av skikt med geotextil N3. Membranet ska läggas med ca 2m utanför och runt om grundens ytterkanter. Bäst förutsättningar för en lufttät och radonskyddande lösning nås i nykonstruktion där radonmembranet kan avskärma grundytan så heltäckande som möjligt. Skarvar och genomföringar ska vara tätade så att radongasen hindras att tränga upp i byggnaden.



#### 2. Skarvar

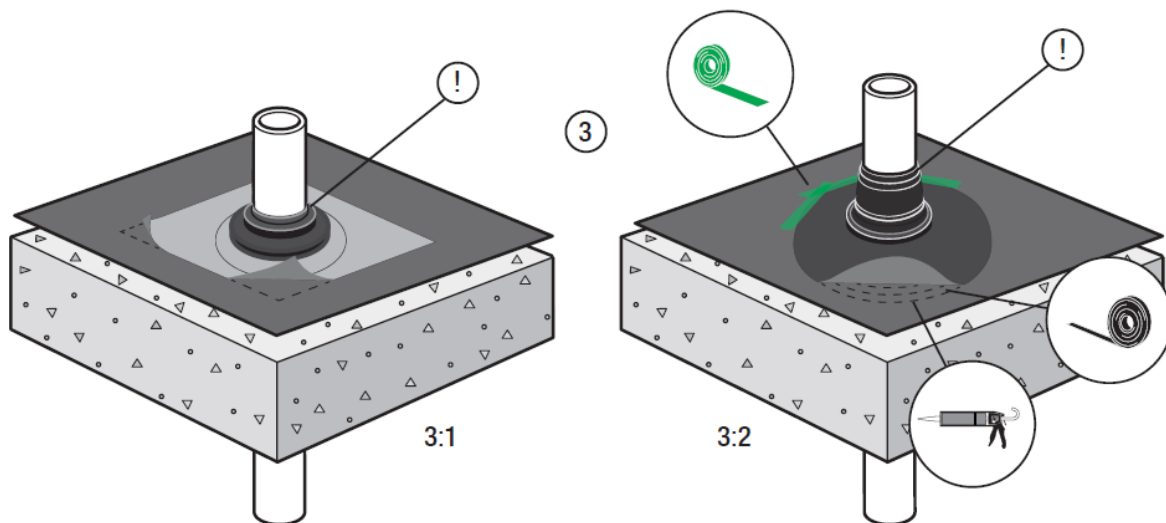
Skarvar i membranet utförs med minst 200 mm överlapp med tillhörande försegling. Förseglingen utgörs i systemet av ett dubbelhäftande Skarvband butyl som placeras mitt emellan överlappen. Tryck fast butylbandet mot underlaget med skyddspapper på. Se till att det vidhäftar och frigör sedan detta skyddspapper. Fixera och tryck fast överlappande membrans våd noga. Vid kallare väderlek (<5°C) komplettera skarvbandet med butylmassa i sträng ca. 5cm från kant. Avsluta med att helt försegla och skyddstejpa skarvkanten med den enkelhäftande tätningstejpen T-Flex. Applicering sker noga med handtryck eller roller.

## Radonmembran Super

### MONTERINGSANVISNING

#### 3. Genomföringar

Tätning vid runda genomföringar utföres enklast i systemet med tillhörande stoser. Stosen kommer att överlappa håltagningen i membranet och bilda en tät anslutning mot röret eller slangen. Gummistos försedd med självklistrande undersida av butylhäftämne (enl. 3:1) finns i olika standarddiametrar. Frigör skyddspapperet under stosen. Tryck ner stosen mot underlaget och fixera stosen med roller. Stos av gummi som ej är självklistrande (enl 3:2) monteras lika men klistras mot underlaget med tillbehör Skarvband butyl eller butylmassa T-Fix i tre strängar med helt förslutna ringar. 3:2 tejpas efter härdning skyddande i ytterkant med Tätningstejp T-Flex. Förslut toppen av gummistosen runt röret/kabeln med antingen slangklämma eller Skarvband butyl. Lufttäteten är viktig att få till i toppen och botten av genomföringsstosen.



#### Viktigt

- Ytor som ska tejpas och tätas ska vara rena, torra och fettfria.
- Alla skarvar och genomföringar måste vara täta och helt slutna för att uppnå fullgod funktion i radonskyddet.
- Som skarvhjälpmedel använd endast de i systemet rekommenderade tillbehören.
- Montering bör utföras under temperaturer som gynnar appliceringen av skarvhjälpmedel som tejp, butylmassa och stos. Vid svalare väderlek (<10 °C) bör samtliga ingående produkter varmlagras innan montering. Värm försiktigt med varmluftspistol under appliceringen vid behov. Vid temperaturer <5 °C komplettera tätningen av skarven med butylmassa.
- Membranet ska genomsökas efter skador innan inbyggnad/täckande. Dessa ska åtgärdas och tätas med skarvhjälpmedel och/eller eventuell lagningsbit av membranet.
- Användningen på fuktbenägna underlag (som betong) bör dimensioneras efter dess fukttinnehåll. Membranet uppvisar tätskiktsegenskaper motsvarande en Fuktspärri (se redovisat ånggenomgångsmotstånd) och ska därefter användas.
- Säkerställ att eventuellt fyllnadsmaterial ovan membranet är radonfritt.
- Vid osäkerhet beträffande radonåtgärder eller fuktproblem i grunden kontakta sakkunnig för konsultation.
- Produkterna bör lagras under skydd för solljus och nederbörd samt under normal lagringstemperatur.
- Efter montage ska snarast samtliga ingående produkter i systemet byggas in i konstruktion i skydd mot solljus, uv-ljus och nederbörd.