

Galvaniserad ankarspiral TL-P1

PRODUKTBLAD

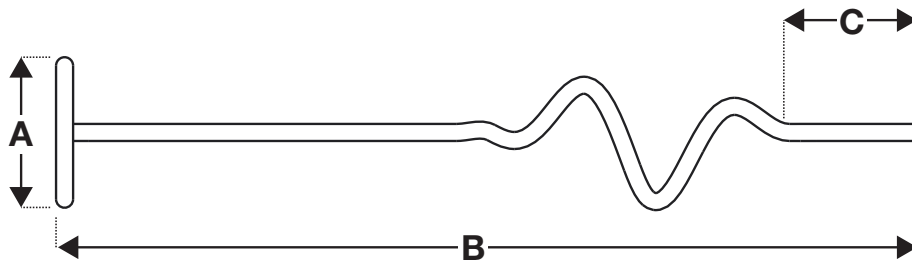
TL-P1 håller alla typer av erosionskontroll och geosynteter på plats på ett säkert sätt.

Funktioner / fördelar

- Snabb och enkel att installera med en vanlig elektrisk borrh
- Överlägsen prestanda jämfört med traditionella raka stift
- Elimineras tid och arbete som är förknippat med att ersätta eller omarbete stiften som har blivit lösa eller helt utdragna
- Installeras till fullt djup utan att skada geosynteten
- Integrerad toppskivform eliminerar behovet av en bricka, sprider lasten och hjälper till att säkra mattan på plats



SPECIFIKATION

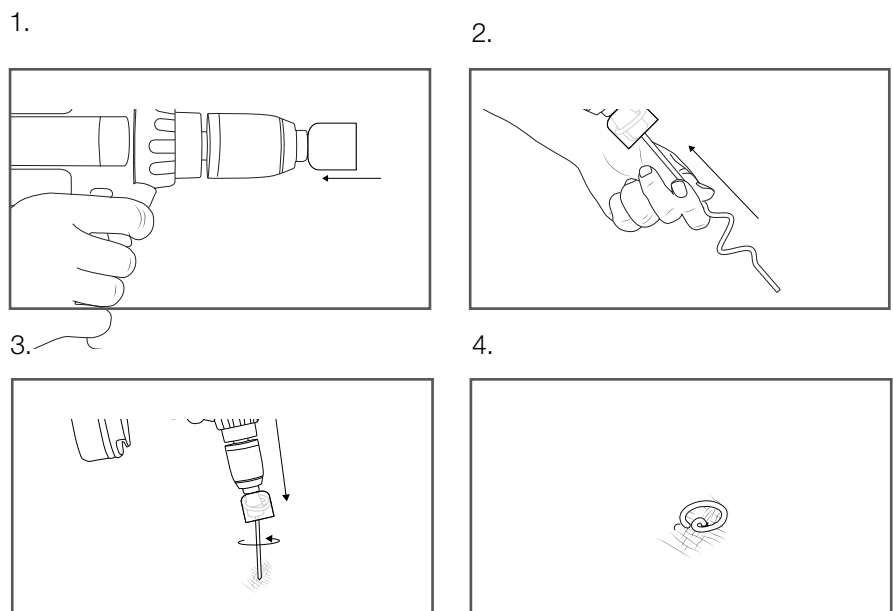


Dimension	Längd (mm)
A	35
B	200
C	28

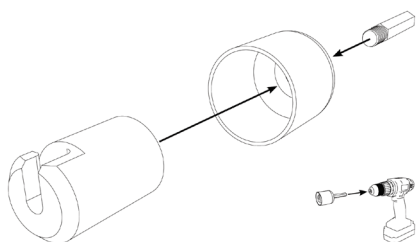
INSTALLATIONSVERKTYG



INSTALLATION



CHUCK MONTERING



För mer information hur TL-P1 installeras, se Mardams Geokatalog 1.1
Undersökning av mark bör göras innan installation.

DBB - LAGER AV GEOSYNTETER

TL-P1 kan användas i olika jordar

Genomsnittliga belastningstyper i olika jordtyper (kg)*

Ground Description	SPT Count	Average Load	Ground Description	SPT Count	Average Load
Dense Granular	30-50	115	Soft Clays and Silts		35
Firm To Stiff Clays		101	Loose Sand		33
Gravel		98	Very Soft Clays and Silts		23
Firm Clays		72	Sandy Clay		22
Dense Sand		58	Loose Granular	4-10	17
Soft To Firm Clays		52	Very Loose Granular	0-4	11
Medium Dense	10-30	39			

*Teoretisk belastning

Motstånd mot utdragning versus alternativa förankringstekniker (kg)*

	Install Method	Firm To Stiff Clay	Clayey Sand	Firm Clay	Silty Clay	Dense Sand	Made ground (vegetated)	Loose sand	Made Ground (unvegetated)	Medium Silt
TL-P1	Combi Drill + TL-P Drive Tool	82.1	74	71.6	63.7	58.8	39.7	34.4	27.2	22.3
Wooden Stake (275 mm / 11")	Hammer						32			
Long "J" Pin (300 mm / 12")	Hammer			14.9	5.2		8.7		12.6	8.4
No. 3 rebar hook (254 mm / 10")	Hammer		15.2					10.8		
Short "J" Pin (200 mm / 8")	Hammer			5.8	3.7		6.3			4.3
Straight washer pin (610 mm / 24") (Ga.)	Hammer		10.4					5.4		
Straight washer pin (457 mm / 18") (8 Ga.)	Hammer							7.2		
Straight washer pin (305 mm / 12") (8 Ga.)	Hammer		10.1							
U - Pin (170x70x6)	Hammer		9				11	3.6		

*Faktisk belastning