

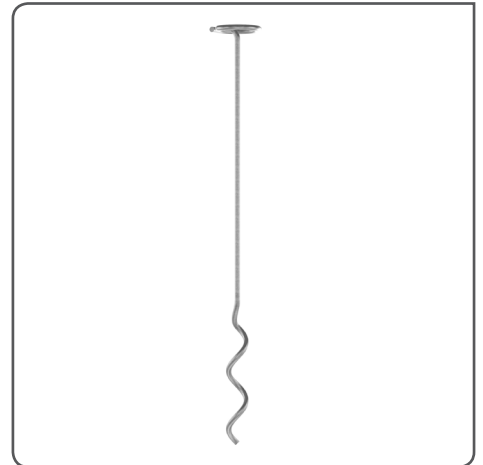
## Galvaniserad ankarspiral TL-P4

PRODUKTBLAD

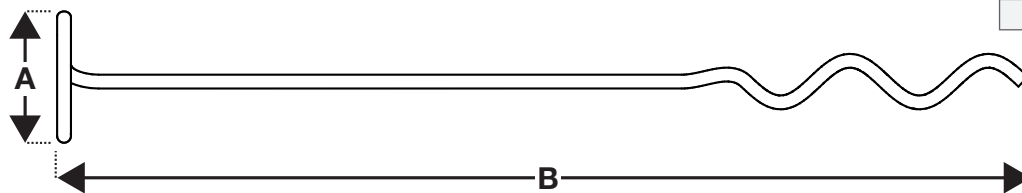
TL-P4 håller alla typer av erosionskontroll och geosynteter på plats på ett säkert sätt.

### Funktioner / fördelar

- Snabb och enkel att installera med en vanlig elektrisk borr
- Överlägsen prestanda jämfört med traditionella raka stift
- Elimineras tid och arbete som är förknippat med att ersätta eller omarbete stiften som har blivit lösa eller helt utdragna
- Installeras till fullt djup utan att skada geosynteten
- Integrerad toppskivform eliminerar behovet av en bricka, sprider lasten och hjälper till att säkra mattan på plats
- Speciellt konstruerad för användning i hårdare mark



### SPECIFIKATION



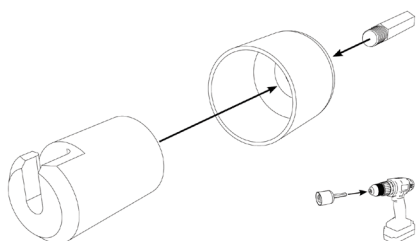
Dimension	Längd (mm)
A	35
B	300

### INSTALLATIONSVERKTYG

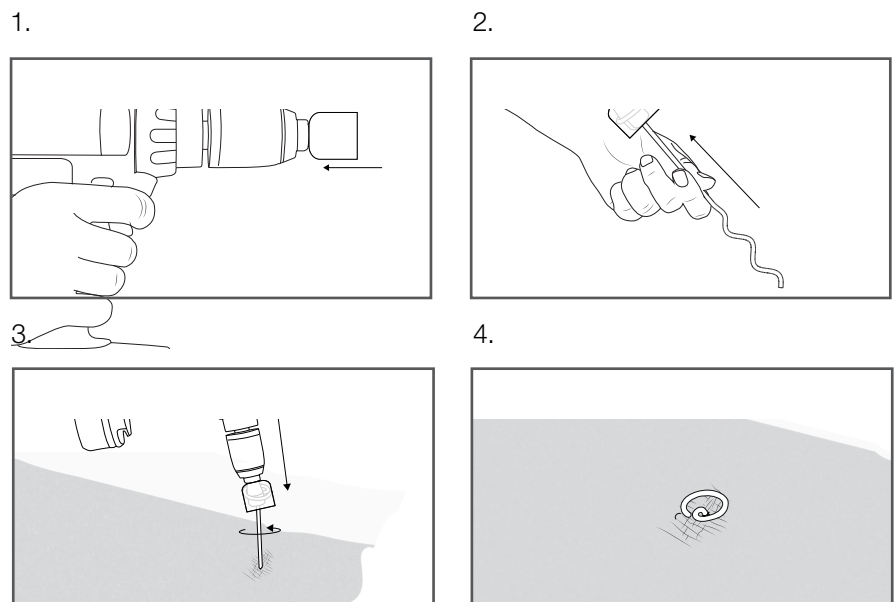

 Chuck  
(90 mm)

 Förlängd  
Chuck  
(490 mm)

### CHUCK MONTERING



### INSTALLATION



För mer information hur TL-P4 installeras, se Mardams Geokatalog 1.1  
Undersökning av mark bör göras innan installation.

DBB - LAGER AV GEOSYNTETER