

Infästning TL-40LL/TL-A4

PRODUKTBLAD

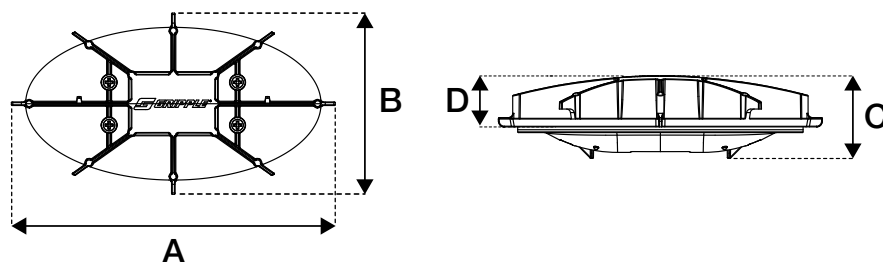
TL-40LL/TL-A4 är ett självförseglande förankringssystem för geomembrans säkerhet dvs. förhindrar rörelse och förflyttning av membran efter installation. Består av ankare TL-A4 och en 4mm vajer.

Fördelar

- Stark - "låser" till underlagets tekniska egenskaper, vilket ger motståndskraft mot yttre krafter som ökar lutningsstabiliteten
- Slitstark - konstruerad med kemiskt resistent material under lång livslängd under de flesta förhållanden
- Självätande - klämmer fast runt membranet med minimal störning, vilket minskar behovet av svetsar och sandpåsar
- Kompatibel - har en funktion som möjliggör anslutning av andra enheter i ett större nät över hela arbetsplatsen och andra geosynteter, t.ex. geocells, för att eliminera glidning
- Säker - Metallkanter är helt täckta av plast
- Mångsidig - kan användas med ett stort antal geosynteter och membran samt punkteringsreparationer
- Motståndskraftigt - tvådelat system kan fixeras runt membranet med två eller fyra punkter, vilket ger hög spänningskraft och motstånd mot ingrepp

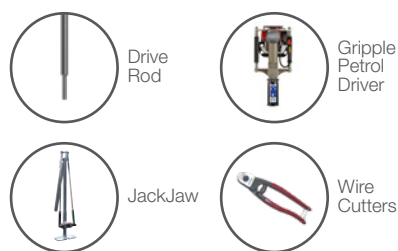


SPECIFIKATION



Dimension	Längd (mm)
A	227
B	127
C	58
D	40

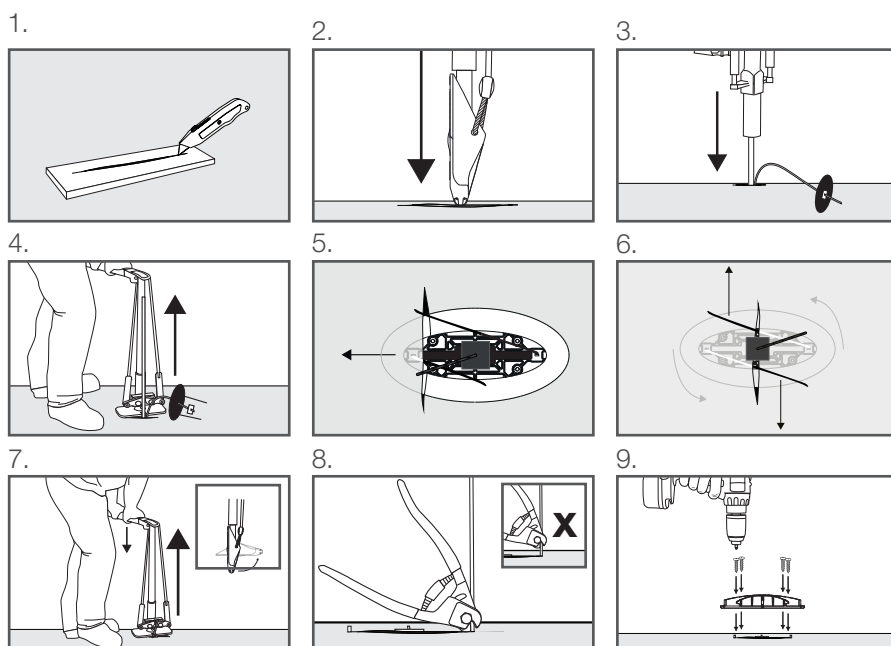
INSTALLATIONSVERKTYG



MATERIAL

- Topplatta - HDPE (UV-stabiliserad)
- Bottenplatta - HDPE (UV-stabiliserad)
- Packning - Neoprene EPDM skumblandning med lösningsmedel
- Acrylic Adhesive Tape
- Skruvar - Stål
- Fiberbrickor - Vulkaniserad fiber
- Kabelband - Nylon 66

INSTALLATION



Livslängden beror på platsfaktorer och mark-, vatten- och klimatförhållanden samt risken för erosion på plats. För mer info, se Mardam Agenturs Geokatalog 1.2.

DBB - LAGER AV GEOSYNTETER