

MIA-EVO 315 Galler Diagonal

RSK: 6585000

Material: ISO 1083/JS/500-7, segjärn

Belastningsklass: F900

Standard: EN124

Vikt per styck: 64 kg

Packning: Nej

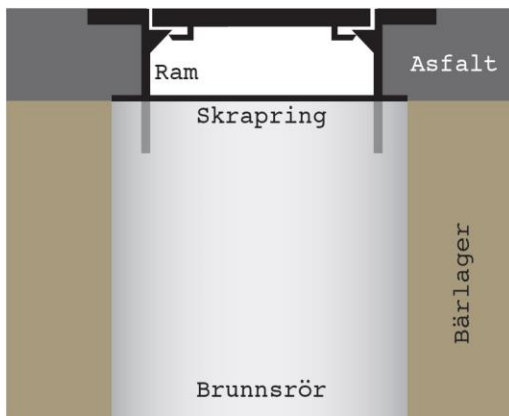
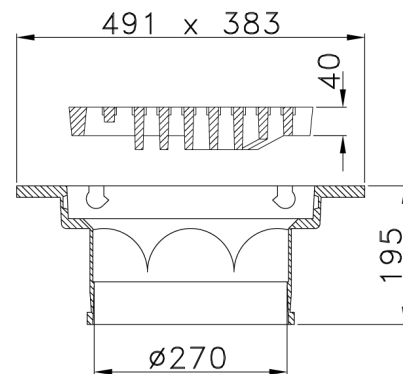
Antal/pall: 24 st

Låsning: Flexlås

Genomströmningsarea: 520 cm²

Beskrivning:

Komplett 315 gallerbetäckning i segjärn, avsedd för teleskoprör 315 Snäpplås (RSK: 2359316, -17, -18, -34, -35). Rektangulärt galler med flexlås och punktuppläggning, för att minimera risken för skrammel.



VARIABLA/FLYTANDE betäckningar

Brunnen bör byggas så att man kan nyttja betäckningens justeringsmån både uppåt och neråt. Variabla betäckningar ska flyta/hänga i min. 100mm asfalt. Betäckningen ska vältas i den varma asfalten och packas väl. Asfalten ska ha full kontakt runtom hela betäckningens ram. Vid färdig installation ska betäckningen ligga i samma nivå som övrig befintlig väg.

Tips/Råd

Vid installation av Variabla/Flytande betäckningar ska skrapringar användas. Skrapringar förhindrar att grus/sten trängs ner i brunnen under anläggningstiden. Under anläggningstiden får inga fordon köra över betäckningen om inte betäckningen har fullgod packning under ramens bärläns. Flänsen är inte konstruerad att tåla sådan belastning om inte fullgod packning underligger.