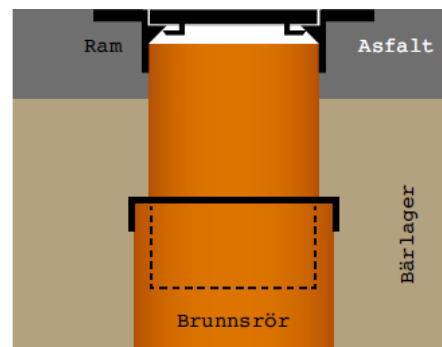
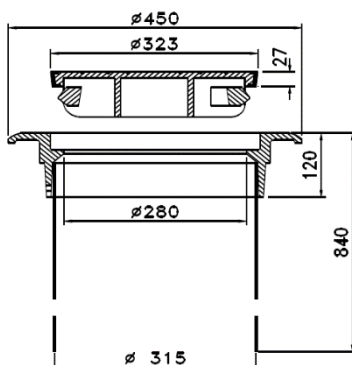


MIA-PUR 400/315 Rund Tät

PRODUKTBLAD

Komplett rund 400/315 betäckning i segjärn, monterad på 315 teleskoprör L=750mm. Lock med pågjuten polyuretanpackning, låsarmar och tätt spethål. Avsedd för korrugerad plastbrunn $\varnothing 315/355$ mm med 315/355 G-ring (RSK: 2359320), plastbrunn $\varnothing 400$ mm med 400/315 Manschett (RSK: 2359322 eller 2359323) eller betongbrunn $\varnothing 400$ mm med 315/465 Övergångsmanschett (Art.nr: 0330-A).



Teleskopiska betäckningar för plastbrunnar

Brunnen bör byggas så att man kan nyttja betäckningens justeringsmån både uppåt och neråt. Variabla betäckningar ska "flyta/hänga" i min. 100 mm asfalt. Betäckningen ska vältas i den varma asfalten och packas väl. Asfalten ska ha full kontakt runtom hela betäckningens ram. Vid färdig installation ska betäckningen "ligga" i samma nivå som övrig befintlig väg.

Tips/Råd

Under anläggningstiden får inga fordon köra över betäckningen om inte betäckningen har fullgod packning under ramens bärfläns. Flänsen är inte konstruerad att tåla sådan belastning om inte fullgod packning underligger.

För ökad livslängd på lock/ramar

Säkerställ att inget grus/sten ligger mellan lock och ram. Grus/sten skadar betäckningen och kan få locket att börja "vicka" i ramen, vilket skapar oljud när betäckningen trafikerar. Eventuella gummitätningar/dämpringar på lock kontrolleras så att dessa är hela och rena och kan därefter smörjas med glidmedel/fett för lättare installation i ram.

För mer utförlig information hänvisar vi till Anläggnings AMA.

MIA-PUR 400/315 Rund Tæt

Material	ISO 1083/JS/500-7, segjärn, PVC
Standard	EN124
Packning	pågjuten, polyuretan
Låsning	Låsarmar
Yttermått lock	$\varnothing 323$ mm
Bottenutlopp	$\varnothing 280$ mm
Justeringsmån	$H_{\min}=120$ mm, $H_{\max}=835$ mm H=Höjd över brunn

FÖRPACKNING

RSK-NUMMER	Belastningsklass	Vikt/st	Förpackning
6585006	D400	38,0 kg	8 st/pall

2023-11-01

Se katalogen MIA Betäckningar på hemsidan för ytterligare vägledning avseende användning av olika Betäckningar