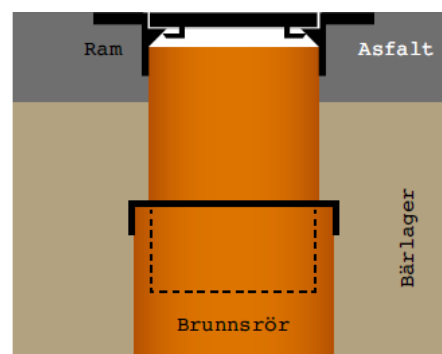
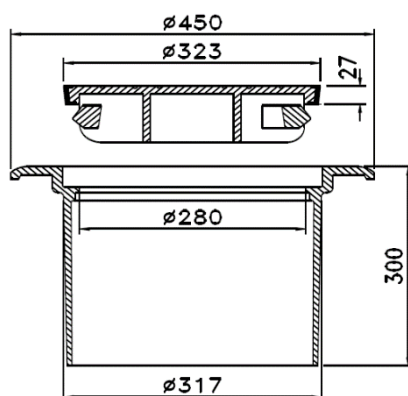


## MIA-PUR 315 Rund Tät Hög

PRODUKTBLAD

Komplett rund 315 betäckning i segjärn med hög hals, gjuten i ett stycke. Lock med pågjuten polyuretanpackning, låsarmar och tätt spethål. Avsedd för plastbrunn  $\varnothing 315/355$  eller brunn  $\varnothing 400$  mm. För tätning mot brunn rekommenderas RSK: 2359320, 2359322, 2359323 eller art.nr: 0330-A.



### Teleskopiska betäckningar för plastbrunnar

Brunnen bör byggas så att man kan nyttja betäckningens justeringsmån både uppåt och neråt. Variabla betäckningar ska "flyta/hänga" i min. 100 mm asfalt. Betäckningen ska vältas i den varma asfalten och packas väl. Asfalten ska ha full kontakt runtom hela betäckningens ram. Vid färdig installation ska betäckningen "ligga" i samma nivå som övrig befintlig väg.

### Tips/Råd

Under anläggningstiden får inga fordon köra över betäckningen om inte betäckningen har fullgod packning under ramens bärläns. Flänsen är inte konstruerad att tåla sådan belastning om inte fullgod packning underliggjer.

### För ökad livslängd på lock/ramar

Säkerställ att inget grus/sten ligger mellan lock och ram. Grus/sten skadar betäckningen och kan få locket att börja "vicka" i ramen, vilket skapar oljud när betäckningen trafikerar. Eventuella gummitätningar/dämpringar på lock kontrolleras så att dessa är hela och rena och kan därefter smörjas med glidmedel/fett för lättare installation i ram.

För mer utförlig information hänvisar vi till Anläggnings AMA.

### MIA-PUR 315 Rund Tät Hög

|                |  |
|----------------|--|
| Material       | ISO 1083/JS/500-7, segjärn                               |
| Standard       | EN124  |
| Packning       | pågjuten, polyuretan                                     |
| Låsning        | Låsarmar   |
| Yttermått lock | $\varnothing 323$ mm                                     |
| Bottenutlopp   | $\varnothing 280$ mm                                     |
| Justeringsmån  | $H_{\min}=40$ mm, $H_{\max}=295$ mm<br>H=Höjd över brunn |

### FÖRPACKNING

| RSK-NUMMER | Belastningsklass | Vikt/st | Förpackning |
|------------|------------------|---------|-------------|
| 6585009    | D400             | 40,0 kg | 12 st/pall  |

2023-11-01

Se katalogen MIA Betäckningar på hemsidan för ytterligare vägledning avseende användning av olika Betäckningar