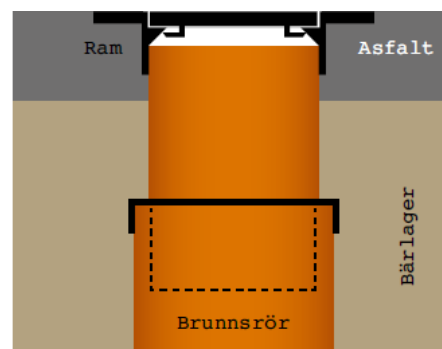
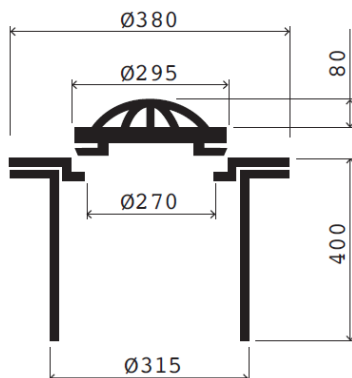


MIA-EVO 315 Kupolsil Låg 400 mm Öppningsbar

PRODUKTBLAD

MIA 315 Kupolsil Låst Låg monterad på ett MIA 315 Kragat teleskoprör. Fast ram och öppningsbar kupolsil med låsarmar. Passar ett 315mm korrugerat rör med g-ring eller ett 400mm rör med manschett.



Teleskopiska betäckningar för plastbrunnar

Brunnen bör byggas så att man kan nyttja betäckningens justeringsmån både uppåt och neråt. Variabla betäckningar ska "flyta/hänga" i min. 100 mm asfalt. Betäckningen ska vältas i den varma asfalten och packas väl. Asfalten ska ha full kontakt runtom hela betäckningens ram. Vid färdig installation ska betäckningen "ligga" i samma nivå som övrig befintlig väg.

Tips/Råd

Under anläggningstiden får inga fordon köra över betäckningen om inte betäckningen har fullgod packning under ramens bärfläns. Flänsen är inte konstruerad att tåla sådan belastning om inte fullgod packning underligger.

För ökad livslängd på lock/ramar

Säkerställ att inget grus/sten ligger mellan lock och ram. Grus/sten skadar betäckningen och kan få locket att börja "vicka" i ramen, vilket skapar oljud när betäckningen trafikeras. Eventuella gummitätningar/dämpringar på lock kontrolleras så att dessa är hela och rena och kan därefter smörjas med glidmedel/fett för lättare installation i ram.

För mer utförlig information hänvisar vi till Anläggningens AMA.

MIA-EVO 315 Kupolsil Låg 400 mm Öppningsbar

Material	ISO 1083/JS/500-7, segjärn , PP
Standard	n/a
Packning	Nej
Låsning	Nej
Yttermått lock	ø295 mm
Bottenutlopp	ø270 mm
Genomströmningsarea	362 cm ²
Justeringsmån	H _{min} =90mm, H _{max} =455mm H=Höjd över brunn

FÖRPACKNING

RSK-NUMMER	Belastningsklass	Vikt/st	Förpackning
6585020	n/a	13,0 kg	18 st/pall

2023-11-03

Se katalogen MIA Betäckningar på hemsidan för ytterligare vägledning avseende användning av olika Betäckningar