

MIA-EVO 400/315 Galler

RSK: 6585268

Material: ISO 1083/JS/500-7, segjärn

Belastningsklass: D400

Standard: EN-124

Vikt per styck: 43 kg

Packning: Nej

Antal/pall: 6 st

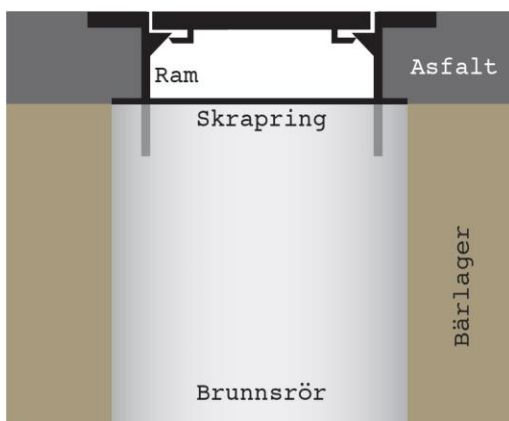
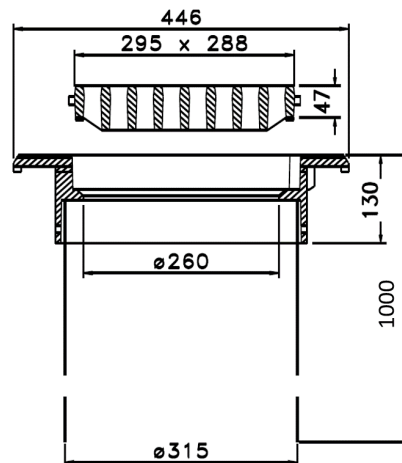
Justeringsmån: $H_{\min}=130\text{mm}$, $H_{\max}=995\text{mm}$
H=Höjd över brunn

Låsning: Flexlås

Genomströmningsarea: 501 cm^2

Beskrivning:

Komplett 400/315 gallerbetäckning i segjärn med en rak kant för rännstensinstallation, monterad på 315 teleskoprör L=1000mm. Avsedd för plastbrunn $\varnothing 355/\varnothing 400\text{mm}$. Rektangulärt galler med flexlås och punktuppläggning, för att minimera risken för skrammel.



VARIABLA/FLYTANDE betäckningar

Brunnen bör byggas så att man kan nyttja betäckningens justeringsmån både uppåt och neråt. Variabla betäckningar ska flyta/hänga i min. 100mm asfalt. Betäckningen ska vältas i den varma asfalten och packas väl. Asfalten ska ha full kontakt runt om hela betäckningens ram. Vid färdig installation ska betäckningen ligga i samma nivå som övrig befintlig väg.

Tips/Råd

Vid installation av Variabla/Flytande betäckningar ska skrapningar användas. Skrapningar förhindrar att grus/sten trängs ner i brunnen under anläggningstiden. Under anläggningstiden får inga fordon köra över betäckningen om inte betäckningen har fullgod packning under ramens bärläns. Flänsen är inte konstruerad att tåla sådan belastning om inte fullgod packning underligger.

För ökad livslängd på lock/ramar

Säkerställ att inget grus/sten ligger mellan lock och ram. Grus/sten skadar betäckningen och kan få locket att börja vicka i ramen, vilket skapar oljud när betäckningen trafikeras. Eventuella gummitätningar/dämpningar på lock kontrolleras så att dessa är hela och rena och kan därefter smörjas med glidmedel/fett för lättare installation i ram.

För mer utförlig information hänvisar vi till Anläggnings AMA.