

MIA-EVO 200/160 Fyrkantig Tät

RSK: 6585276

Material: ISO 1083/JS/500-7, segjärn

Belastningsklass: D400

Standard: EN-124

Vikt per styck: 16 kg

Packning: slit/dämpring, polyuretan

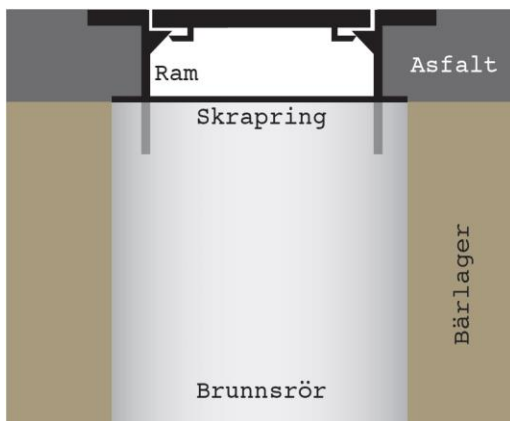
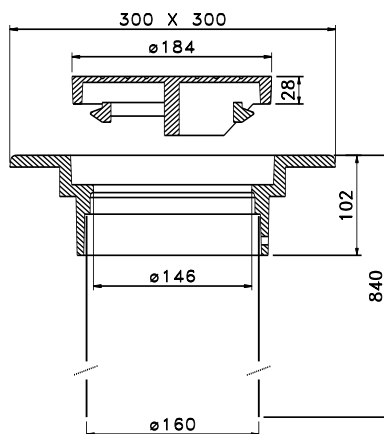
Antal/pall: 18 st

Justeringsmån: $H_{\min}=105\text{mm}$, $H_{\max}=835\text{mm}$
H=Höjd över brunn

Låsning: ingen

Beskrivning:

Komplett fyrkantig 200/160 betäckning i segjärn, monterad på 160 teleskoprör PP, L=1000mm, avsedd för plastbrunn $\varnothing 200\text{mm}$. Lock utan låsning med slit/dämpring av polyuretan och tät spetthål. Inklusive 200/160 Manschett (RSK: 2359324)



VARIABLE/FLYTANDE betäckningar

Brunnen bör byggas så att man kan nyttja betäckningens justeringsmån både uppåt och neråt. Variabla betäckningar ska flyta/hänga i min. 100mm asfalt. Betäckningen ska vältas i den varma asfalten och packas väl. Asfalten ska ha full kontakt runt om hela betäckningens ram. Vid färdig installation ska betäckningen ligga i samma nivå som övrig befintlig väg.

Tips/Råd

Vid installation av Variabla/Flytande betäckningar ska skrapringar användas. Skrapringar förhindrar att grus/sten trängs ner i brunnen under anläggningstiden. Under anläggningstiden får inga fordon köra över betäckningen om inte betäckningen har fullgod packning under ramens bärläns. Flänsen är inte konstruerad att tåla sådan belastning om inte fullgod packning underligger.

För ökad livslängd på lock/ramar

Säkerställ att inget grus/sten ligger mellan lock och ram. Grus/sten skadar betäckningen och kan få locket att börja vicka i ramen, vilket skapar oljud när betäckningen trafikeras. Eventuella gummitätningar/ dämpringar på lock kontrolleras så att dessa är hela och rena och kan därefter smörjas med glidmedel/fett för lättare installation i ram.

För mer utförlig information hänvisar vi till Anläggnings AMA.