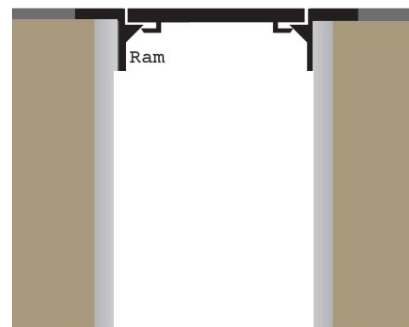
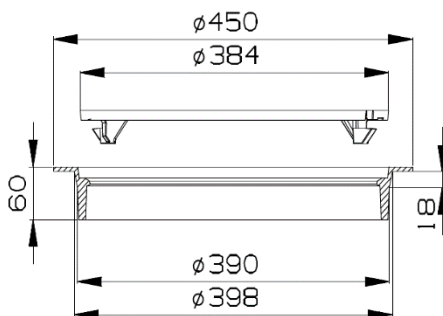


MIA-LÄTT 400/425 Tät Rund

PRODUKTBLAD

Modern lättbetäckning i segjärn, utan skruvar. Lock med låsarmar.



Monteringsanvisning:

Placera betäckningen i/på brunnen. Avlägsna locket och spänn ut skruvarna i ramen lite lätt, så ramen blir centrerad och hålls på plats. Borra hål, 5-10mm djupa med borr \varnothing 10-12mm, i brunnsväggen genom den i ramen inbyggda bormmallen. Lossa skruvarna och vrid betäckningen så skruvarna passar i de borrarade hålen. Spänn in skruvarna.

Lättbetäckningar

Fasta lättbetäckningar ställes/placeras direkt på brunnen/passdelen. Vid installation i nivå med markytan bör fyllnadsmaterial läggas runtom hela betäckningen och packas väl. Fyllnadsmaterialet bör justeras så att betäckningen hamnar 5-10 mm lägre än markytan, för att undvika olyckor och skador på t.ex. gräsklippare.

Tips/Råd

Fasta lättbetäckningar rekommenderas endast att installeras i ytor utan trafik.

För ökad livslängd på lock/ramar

Säkerställ att inget grus/sten ligger mellan lock och ram. Grus/sten skadar betäckningen och kan få locket att börja vicka i ramen, vilket skapar oljud när betäckningen trafikeras. Eventuella gummitätningar/ dämpringar på lock kontrolleras så att dessa är hela och rena och kan därefter smörjas med glidmedel/fett för lättare installation i ram.

För mer utförlig information hänvisar vi till Anläggnings AMA.

MIA-LÄTT 400/425 Tät Rund

Material	ISO 1083/JS/500-7, segjärn
Standard	EN124
Packning	Nej
Låsning	Låsarmar
Yttermått lock	\varnothing 384 mm
Bottenutlopp	\varnothing 356 mm
Genomströmningsarea	-

FÖRPACKNING

RSK-NUMMER	Belastningsklass	Vikt/st	Förpackning
7015082	A15	10,5 kg	36 st/pall

2025-04-01

Se katalogen MIA Betäckningar på hemsidan för ytterligare vägledning avseende användning av olika Betäckningar