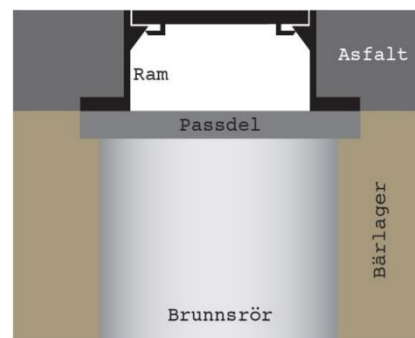
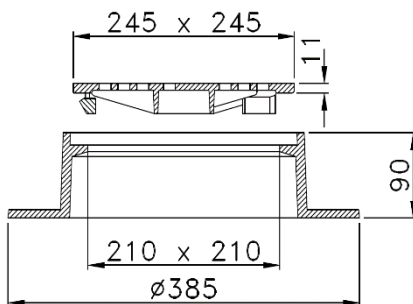


MIA-LÄTT 300 Sil Fyrkantig

PRODUKTBLAD

Modern lättbetäckning i segjärn, utan skruvar.
Sillock med låsarmar.



Lättbetäckningar

Fasta lättbetäckningar ställs/placeras direkt på brunnen/passdelen. Vid installation i nivå med markytan bör fyllnadsmaterial läggas runtom hela betäckningen och packas väl. Fyllnadsmaterialet bör justeras så att betäckningen hamnar 5-10 mm lägre än markytan, för att undvika olyckor och skador på t.ex. gräsklippare.

Tips/Råd

Fasta lättbetäckningar rekommenderas endast att installeras i ytor utan trafik.

För ökad livslängd på lock/ramar

Säkerställ att inget grus/sten ligger mellan lock och ram. Grus/sten skadar betäckningen och kan få locket att börja vicka i ramen, vilket skapar oljud när betäckningen trafikeras. Eventuella gummitätningar/ dämpningar på lock kontrolleras så att dessa är hela och rena och kan därefter smörjas med glidmedel/fett för lättare installation i ram.

För mer utförlig information hänvisar vi till Anläggnings AMA.

MIA-LÄTT 300 Sil Fyrkantig

| | |
|---------------------|----------------------------|
| Material | ISO 1083/JS/500-7, segjärn |
| Standard | EN124 |
| Packning | Nej |
| Låsning | Låsarmar |
| Yttermått lock | 245 x 245 mm |
| Bottenutlopp | 210 x 210 mm |
| Genomströmningsarea | 22 cm ² |

FÖRPACKNING

| RSK-NUMMER | Belastningsklass | Vikt/st | Förpackning |
|------------|------------------|---------|-------------|
| 7015111 | B125 | 15,6 kg | 24 st/pall |

2023-10-27

Se katalogen MIA Betäckningar på hemsidan för ytterligare vägledning avseende användning av olika Betäckningar