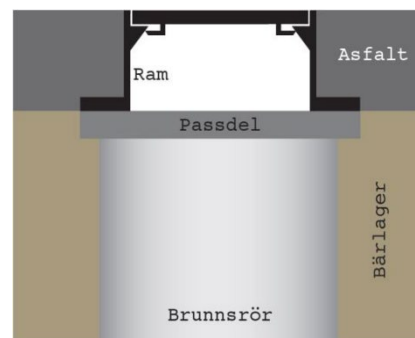
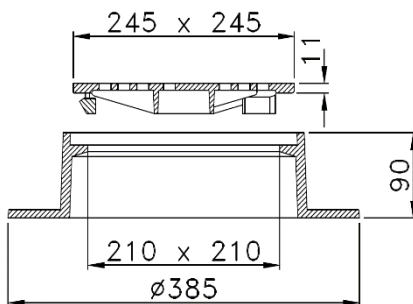


## MIA-LÄTT 300 Tät Fyrkantig

PRODUKTBLAD

Modern lättbetäckning i segjärn, utan skruvar.  
Sillock med låsarmar.



### Lättbetäckningar

Fasta lättbetäckningar ställs/placeras direkt på brunnen/passdelen. Vid installation i nivå med markytan bör fyllnadsmaterial läggas runtom hela betäckningen och packas väl. Fyllnadsmaterialet bör justeras så att betäckningen hamnar 5-10 mm lägre än markytan, för att undvika olyckor och skador på t.ex. gräsklippare.

### Tips/Råd

Fasta lättbetäckningar rekommenderas endast att installeras i ytor utan trafik.

### För ökad livslängd på lock/ramar

Säkerställ att inget grus/sten ligger mellan lock och ram. Grus/sten skadar betäckningen och kan få locket att börja vicka i ramen, vilket skapar oljud när betäckningen trafikeras. Eventuella gummitätningar/ dämpningar på lock kontrolleras så att dessa är hela och rena och kan därefter smörjas med glidmedel/fett för lättare installation i ram.

För mer utförlig information hänvisar vi till Anläggnings AMA.

## MIA-LÄTT 300 Tät Fyrkantig

Material	ISO 1083/JS/500-7, segjärn
Standard	EN124
Packning	Nej
Låsning	Låsarmar
Yttermått lock	245 x 245 mm
Bottenutlopp	210 x 210 mm
Genomströmningsarea	-

## FÖRPACKNING

RSK-NUMMER	Belastningsklass	Vikt/st	Förpackning
7015112	B125	16,6 kg	24 st/pall

2025-04-01

Se katalogen MIA Betäckningar på hemsidan för ytterligare vägledning avseende användning av olika Betäckningar