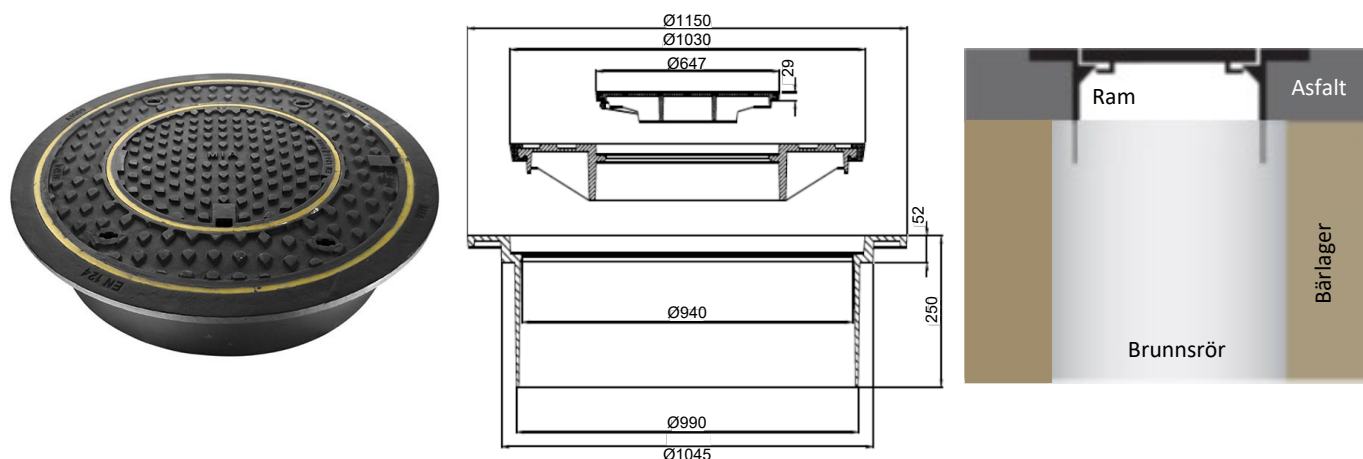


MIA-PUR A1000 Flytande

PRODUKTBLAD

Komplett rund flytande/variabel A1000 betäckning i segjärn. Lock-i-lock som ger möjlighet till två olika fria öppningsdiameter, 600 mm eller 940 mm. Båda locken är med pågjuten polyuretanpackning, tre låsarmar och tätt spethål. Avsedd för brunn $\varnothing 1000$ mm. Centrumlocket kan även fås som galler. Vi kan dessutom erbjuda lock med kundanpassad märkning, ex. logo eller stadsvapen.



VARIABLA/FLYTANDE betäckningar

Brunnen bör byggas så att man kan nyttja betäckningens justeringsmån både uppåt och neråt. Variabla betäckningar ska flyta/hänga i min. 100 mm asfalt. Betäckningen ska vältas i den varma asfalten och packas väl. Asfalten ska ha full kontakt runtom hela betäckningens ram. Vid färdig installation ska betäckningen ligga i samma nivå som övrig befintlig väg.

Tips/Råd

Vid installation av MIA-PUR A1000 Flytande betäckning läggs en remsa geotextil runt betäckningen för att förhindra att grus/sten tränger ner i brunnen. Under anläggningstiden får inga fordon köra över betäckningen om inte betäckningen har fullgod packning under ramens bärläns. Flänsen är inte konstruerad att tåla sådan belastning om inte fullgod packning underliggjer.

För ökad livslängd på lock/ramar

Säkerställ att inget grus/sten ligger mellan lock och ram. Grus/sten skadar betäckningen och kan få locket att börja vicka i ramen, vilket skapar oljud när betäckningen trafikeras. Eventuella gummitätningar/ dämpningar på lock kontrolleras så att dessa är hela och rena och kan därefter smörjas med glidmedel/fett för lättare installation i ram.

För mer utförlig information hänvisar vi till Anläggnings AMA.

MIA-PUR A1000 Flytande

Material	ISO 1083-500/7, segjärn
Standard	EN124
Packning	Pågjuten, polyuretan
Låsning	Låsarmar
Ytterdiameter	$\varnothing 1150$ mm
Bottenutlopp	$\varnothing 940$ mm
Justeringsmån	$H_{min}=55$ mm, $H_{max}=245$ mm (H= Höjd över brunn)

FÖRPACKNING

RSK-NUMMER	Belastningsklass	Vikt/st	Förpackning
7025452	D400	235 kg	4 st/pall

2024-01-22

Se katalogen MIA Betäckningar på hemsidan för ytterligare vägledning avseende användning av olika Betäckningar