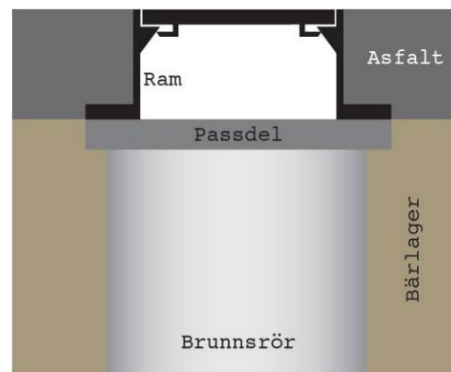
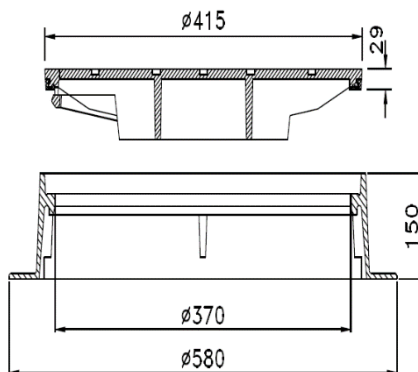


MIA A5 Fast

PRODUKTBLAD

Komplett rund fast A5 betäckning i segjärn. Lock med slit/dämpring i polyuretan, låsarmar och tätt spethål. Avsedd för brunn $\varnothing 400$ mm. Finns även med galler som har en genomströmningsarea på 420 cm^2 .



Fasta betäckningar

Fasta betäckningar ställs/placeras direkt på brunnen/passdelen. Vid installation i nivå med markytan bör fyllnadsmaterial läggas runtom hela betäckningen och packas väl. Fyllnadsmaterialet bör justeras så att betäckningen hamnar 5-10 mm under övrig befintlig väg.

Tips/Råd

Fasta betäckningar rekommenderas endast att installeras i ytor med låg trafikintensitet då fasta betäckningar inte kan ta upp sättningar.

För ökad livslängd på lock/ramar

Säkerställ att inget grus/sten ligger mellan lock och ram. Grus/sten skadar betäckningen och kan få locket att börja vicka i ramen, vilket skapar oljud när betäckningen trafikeras. Eventuella gummitätningar/ dämpningar på lock kontrolleras så att dessa är hela och rena och kan därefter smörjas med glidmedel/fett för lättare installation i ram.

För mer utförlig information hänvisar vi till Anläggnings AMA.

MIA A5 Fast

| | |
|---------------------|------------------------------|
| Material | ISO 1083/JS/500-7, segjärn |
| Standard | EN124 |
| Packning | slit/dämpring , polyuretan |
| Låsning | Låsarmar |
| Yttermått lock | $\varnothing 415 \text{ mm}$ |
| Bottenutlopp | $\varnothing 370 \text{ mm}$ |
| Genomströmningsarea | - |

FÖRPACKNING

| RSK-NUMMER | Belastningsklass | Vikt/st | Förpackning |
|------------|------------------|---------|-------------|
| 7025462 | D400 | 50,0 kg | 16 st/pall |

2023-11-08

Se katalogen MIA Betäckningar på hemsidan för ytterligare vägledning avseende användning av olika Betäckningar