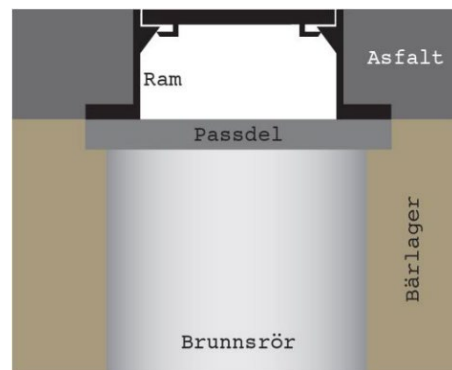
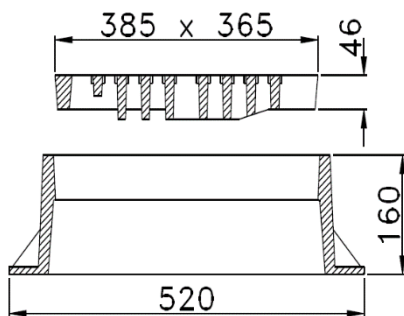


MIA-PUR A1 Fast Flex

PRODUKTBLAD

Komplett fast A1 betäckning i segjärn, med diagonalt och självlåsande 3-punktsupplagt galler med gångjärn. För dagvattenbrunn med dagöppning 400mm.



Fasta betäckningar

Fasta betäckningar ställs/placeras direkt på brunnen/passdelen. Vid installation i nivå med markytan bör fyllnadsmaterial läggas runtom hela betäckningen och packas väl. Fyllnadsmaterialet bör justeras så att betäckningen hamnar 5-10 mm under övrig befintlig väg.

Tips/Råd

Fasta betäckningar rekommenderas endast att installeras i ytor med låg trafikintensitet då fasta betäckningar inte kan ta upp sättningar.

För ökad livslängd på lock/ramar

Säkerställ att inget grus/sten ligger mellan lock och ram. Grus/sten skadar betäckningen och kan få locket att börja vicka i ramen, vilket skapar oljud när betäckningen trafikeras. Eventuella gummitätningar/ dämpningar på lock kontrolleras så att dessa är hela och rena och kan därefter smörjas med glidmedel/fett för lättare installation i ram.

För mer utförlig information hänvisar vi till Anläggnings AMA.

MIA-PUR A1 Fast Flex

Material	ISO 1083/JS/500-7, segjärn
Standard	EN124
Packning	Nej
Låsning	Flexlås
Yttermått lock	385 x 365 mm
Bottenutlopp	382 x 362 mm
Genomströmningsarea	610 cm ²

FÖRPACKNING

RSK-NUMMER	Belastningsklass	Vikt/st	Förpackning
7025463	D400	54,0 kg	16 st/pall

2023-11-07

Se katalogen MIA Betäckningar på hemsidan för ytterligare vägledning avseende användning av olika Betäckningar