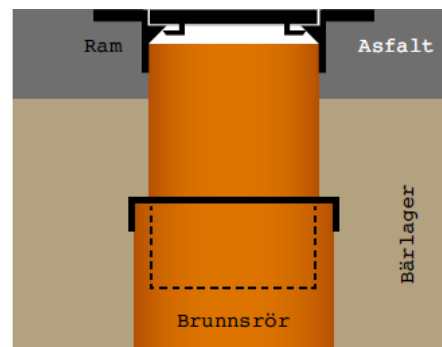
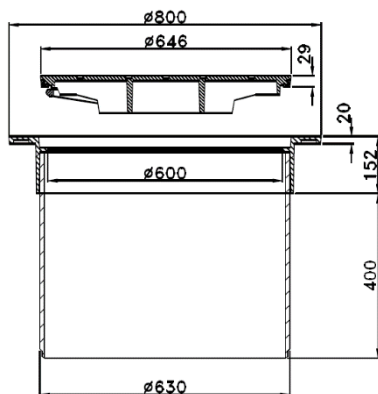


MIA A630 Teleskop

PRODUKTBLAD

Komplett rund A630 betäckning i segjärn bestående av en MIA A6 Teleskopöverdel (RSK: 7037567) monterad på ett Teleskoprör 630 Plast. Lock med pågjuten polyuretanpackning, tre låsarmar och tätt spetthål. Avsedd för plastbrunn $\varnothing 640\text{mm}$.

Finns även med gallerlock. Vi kan dessutom erbjuda lock med kundanpassad märkning, ex. logo eller stadsvapen.



Teleskopiska betäckningar för plastbrunnar

Brunnen bör byggas så att man kan nyttja betäckningens justeringsmån både uppåt och neråt. Variabla betäckningar ska "flyta/hänga" i min. 100 mm asfalt. Betäckningen ska vältas i den varma asfalten och packas väl. Asfalten ska ha full kontakt runtom hela betäckningens ram. Vid färdig installation ska betäckningen "ligga" i samma nivå som övrig befintlig väg.

Tips/Råd

Under anläggningstiden får inga fordon köra över betäckningen om inte betäckningen har fullgod packning under ramens bärläns. Flänsen är inte konstruerad att tåla sådan belastning om inte fullgod packning underliggjer.

För ökad livslängd på lock/ramar

Säkerställ att inget grus/sten ligger mellan lock och ram. Grus/sten skadar betäckningen och kan få locket att börja "vicka" i ramen, vilket skapar oljud när betäckningen trafikerar. Eventuella gummitätningar/dämpningar på lock kontrolleras så att dessa är hela och rena och kan därefter smörjas med glidmedel/fett för lättare installation i ram.

För mer utförlig information hänvisar vi till Anläggnings AMA.

MIA A630 Teleskop

Material	ISO 1083/JS/500-7, segjärn, PE
Standard	EN124
Packning	slit/dämpning, polyuretan
Låsning	Låsarmar
Yttermått lock	$\varnothing 646\text{ mm}$
Bottenutlopp	$\varnothing 600\text{ mm}$
Justeringsmån	$H_{\min}=152\text{mm}$, $H_{\max}=445\text{mm}$ H=Höjd över brunn

FÖRPACKNING

RSK-NUMMER	Belastningsklass	Vikt/st	Förpackning
7025466	D400	95,0 kg	2 st/pall

2023-11-02

Se katalogen MIA Betäckningar på hemsidan för ytterligare vägledning avseende användning av olika Betäckningar