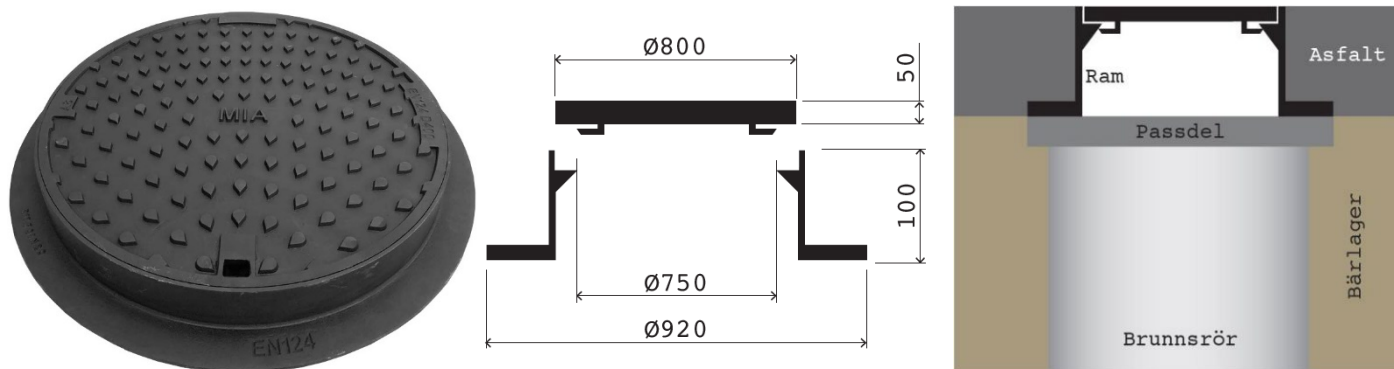


MIA A8 Fast

PRODUKTBLAD

Komplett fast A8 betäckning i segjärn. Lock med 3 låsarmar, polyuretanpackning och tätt spethål. Finns även med FV eller KABEL märkning eller galler som har en genomströmningsarea på 1899 cm².



Fasta betäckningar

Fasta betäckningar ställs/placeras direkt på brunnen/passdelen. Vid installation i nivå med markytan bör fyllnadsmaterial läggas runtom hela betäckningen och packas väl. Fyllnadsmaterialet bör justeras så att betäckningen hamnar 5-10 mm under övrig befintlig väg.

Tips/Råd

Fasta betäckningar rekommenderas endast att installeras i ytor med låg trafikintensitet då fasta betäckningar inte kan ta upp sättningar.

För ökad livslängd på lock/ramar

Säkerställ att inget grus/sten ligger mellan lock och ram. Grus/sten skadar betäckningen och kan få locket att börja vicka i ramen, vilket skapar oljud när betäckningen trafikeras. Eventuella gummitätningar/ dämpningar på lock kontrolleras så att dessa är hela och rena och kan därefter smörjas med glidmedel/fett för lättare installation i ram.

För mer utförlig information hänvisar vi till Anläggnings AMA.

MIA A8 Fast

Material	ISO 1083/JS/500-7, segjärn
Standard	EN124
Packning	slit/dämpning , polyuretan
Låsning	Låsarmar
Yttermått lock	ø800 mm
Bottenutlopp	ø750 mm
Genomströmningsarea	-

FÖRPACKNING

RSK-NUMMER	Belastningsklass	Vikt/st	Förpackning
7025553	D400	128,0 kg	5 st/pall