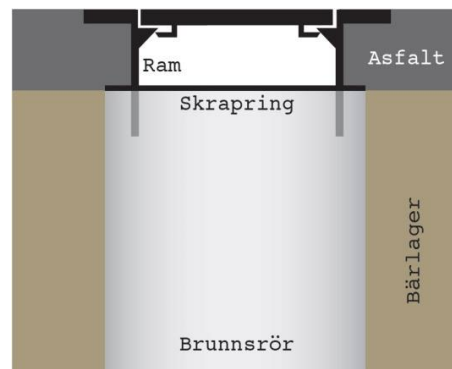
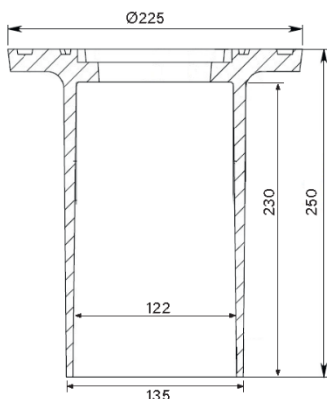


## Ventilbetäckning MIA-V-35 Rund

PRODUKTBLAD

Komplett variabel/flytande servisventilsbetäckning i segjärn. Med ram och teleskoprör gjutet i ett stycke. Lock med S- eller V-märkning



### Variabla/Flytande betäckningar

Brunnen bör byggas så att man kan nyttja betäckningens justeringsmån både uppåt och neråt. Variabla betäckningar ska flyta/hänga i min. 100 mm asfalt. Betäckningen ska vältas i den varma asfalten och packas väl. Asfalten ska ha full kontakt runtom hela betäckningens ram. Vid färdig installation ska betäckningen ligga i samma nivå som övrig befintlig väg.

### Tips/Råd

Vid installation av Variabla/Flytande betäckningar ska skrapringar användas. Skrapringar förhindrar att grus/sten trängs ner i brunnen under anläggningstiden. Under anläggningstiden får inga fordon köra över betäckningen om inte betäckningen har fullgod packning under ramens bärläns. Flänsen är inte konstruerad att tåla sådan belastning om inte fullgod packning underligger.

### För ökad livslängd på lock/ramar

Säkerställ att inget grus/sten ligger mellan lock och ram. Grus/sten skadar betäckningen och kan få locket att börja vicka i ramen, vilket skapar oljud när betäckningen trafikeras. Eventuella gummitätningar/ dämringar på lock kontrolleras så att dessa är hela och rena och kan därefter smörjas med glidmedel/fett för lättare installation i ram.

För mer utförlig information hänvisar vi till Anläggnings AMA.

### Ventilbetäckning MIA-V-35 Rund

Material	ISO 1083/JS/500-7, segjärn
Standard	EN124
Packning	N/A
Låsning	Nej
Yttermått lock	ø225 mm
Fri öppning	-
Justeringsmån	H <sub>min</sub> =30mm, H <sub>max</sub> =240mm H=Höjd över brunn

### FÖRPACKNING

RSK-NUMMER	Belastningsklass	Vikt/st	Förpackning
7028013	D400	9,0 kg	48 st/pall

2025-11-13

Se katalogen MIA Betäckningar på hemsidan för ytterligare vägledning avseende användning av olika Betäckningar