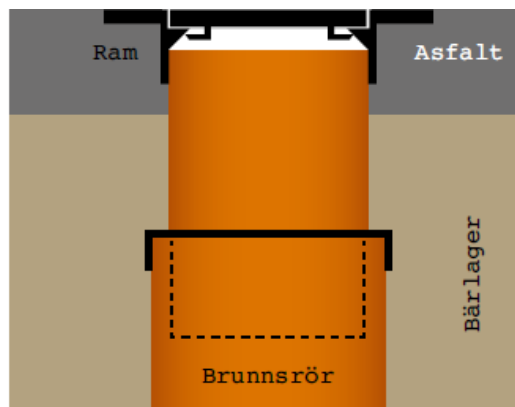
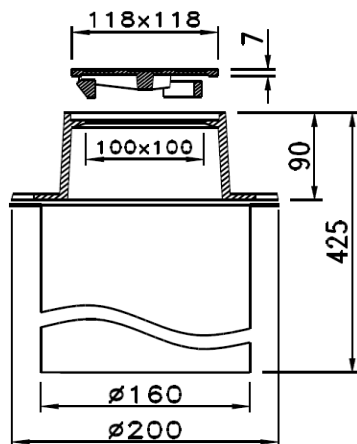


## MIA-LÄTT 160 TR Fyrkantig Tät

PRODUKTBLAD

Komplett fast/flytande 160 betäckning i segjärn bestående av en MIA-LÄTT 150 Tät Fyrkantig lättbetäckning (RSK: 7015113), monterad på ett teleskoprör 160 Kragat L=250mm. Lock med låsarmar. Avsedd för plastbrunn  $\varnothing 200$ mm med 200/160 Manschett (RSK: 2359324).



### Lättbetäckningar

Fasta lättbetäckningar ställes/placeras direkt på brunnen/passdelen. Vid installation i nivå med markytan bör fyllnadsmaterial läggas runtom hela betäckningen och packas väl. Fyllnadsmaterialet bör justeras så att betäckningen hamnar 5-10 mm lägre än markytan, för att undvika olyckor och skador på t.ex. gräsklippare.

### Tips/Råd

Fasta lättbetäckningar rekommenderas endast att installeras i ytor utan trafik.

### För ökad livslängd på lock/ramar

Säkerställ att inget grus/sten ligger mellan lock och ram. Grus/sten skadar betäckningen och kan få locket att börja vicka i ramen, vilket skapar oljud när betäckningen trafikeras. Eventuella gummitätningar/ dämpningar på lock kontrolleras så att dessa är hela och rena och kan därefter smörjas med glidmedel/fett för lättare installation i ram.

För mer utförlig information hänvisar vi till Anläggnings AMA.

### MIA-LÄTT 160 TR Fyrkantig Tät

Material	ISO 1083/JS/500-7, segjärn, PP
Standard	EN124
Packning	Nej
Låsning	Låsarmar
Yttermått lock	118 x 118 mm
Bottenutlopp	100 x 100 mm
Justeringsmån	$H_{\min}=100\text{mm}$ , $H_{\max}=385\text{mm}$ $H=$ Höjd över brunn

### FÖRPACKNING

RSK-NUMMER	Belastningsklass	Vikt/st	Förpackning
7030772	B125	4,0 kg	24 st/pall

2023-12-12

Se katalogen MIA Betäckningar på hemsidan för ytterligare vägledning avseende användning av olika Betäckningar