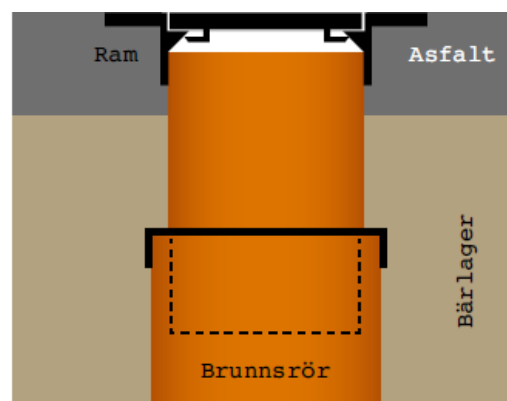
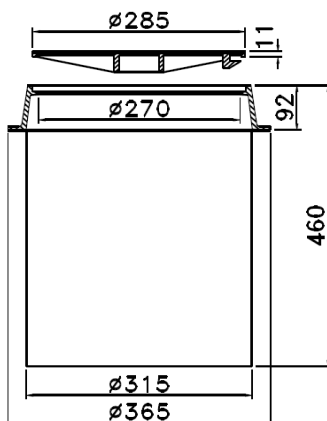


MIA-LÄTT 315 TR Rund Sil

PRODUKTBLAD

Komplett fast/flytande 315 betäckning i segjärn bestående av en MIA-LÄTT 300 Sil Rund lättbetäckning (RSK: 7015053), monterad på ett teleskoprör 315 Kragat L=370mm (RSK: 2359341). Lock med låsarmar. Avsedd för plastbrunn $\varnothing 315/355$ eller brunn $\varnothing 400$ mm.

För tätning mot brunn rekommenderas RSK: 2359320, 2359322, 2359323 eller art.nr: 0330-A.



Lättbetäckningar

Fasta lättbetäckningar ställs/placeras direkt på brunnen/passdelen. Vid installation i nivå med markytan bör fyllnadsmaterial läggas runtom hela betäckningen och packas väl. Fyllnadsmaterialet bör justeras så att betäckningen hamnar 5-10 mm lägre än markytan, för att undvika olyckor och skador på t.ex. gräsklippare.

Tips/Råd

Fasta lättbetäckningar rekommenderas endast att installeras i ytor utan trafik.

För ökad livslängd på lock/ramar

Säkerställ att inget grus/sten ligger mellan lock och ram. Grus/sten skadar betäckningen och kan få locket att börja vicka i ramen, vilket skapar oljud när betäckningen trafikeras. Eventuella gummitätningar/ dämpningar på lock kontrolleras så att dessa är hela och rena och kan därefter smörjas med glidmedel/fett för lättare installation i ram.

För mer utförlig information hänvisar vi till Anläggningar AMA.

MIA-LÄTT 315 TR Rund Sil

| | |
|---------------------|---|
| Material | ISO 1083/JS/500-7, segjärn, PP |
| Standard | EN124 |
| Packning | Nej |
| Låsning | Låsarmar |
| Yttermått lock | $\varnothing 285$ mm |
| Bottenutlopp | $\varnothing 270$ mm |
| Genomströmningsarea | 29 cm ² |
| Justeringsmån | H _{min} =100mm, H _{max} =450mm H=Höjd över brunn |

FÖRPACKNING

| RSK-NUMMER | Belastningsklass | Vikt/st | Förpackning |
|------------|------------------|---------|-------------|
| 7030774 | B125 | 13,0 kg | 12 st/pall |

2023-12-12

Se katalogen MIA Betäckningar på hemsidan för ytterligare vägledning avseende användning av olika Betäckningar