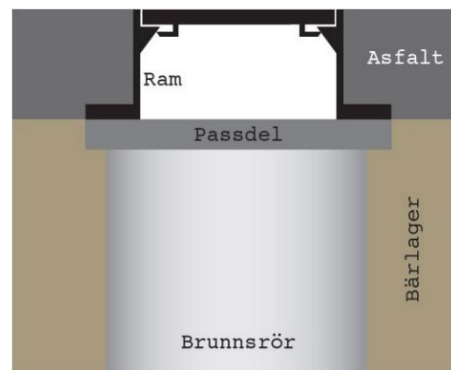
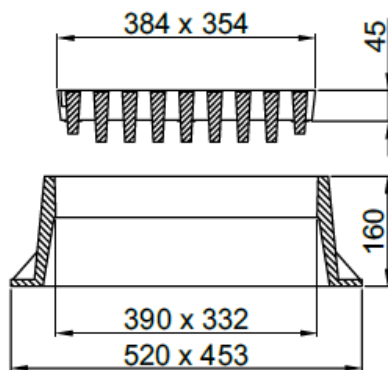


## MIA A1 Fast

## PRODUKTBLAD

Komplett fast A1 betäckning i gråjärn. Dagvattenbrunnsbetäckning avsedd för betongbrunn  $\varnothing 400$ mm. Rektangulärt galler.



### Fasta betäckningar

Fasta betäckningar ställs/placeras direkt på brunnen/passdelen. Vid installation i nivå med markytan bör fyllnadsmaterial läggas runtom hela betäckningen och packas väl. Fyllnadsmaterialet bör justeras så att betäckningen hamnar 5-10 mm under övrig befintlig väg.

### Tips/Råd

Fasta betäckningar rekommenderas endast att installeras i ytor med låg trafikintensitet då fasta betäckningar inte kan ta upp sättningar.

### För ökad livslängd på lock/ramar

Säkerställ att inget grus/sten ligger mellan lock och ram. Grus/sten skadar betäckningen och kan få locket att börja vicka i ramen, vilket skapar oljud när betäckningen trafikeras. Eventuella gummitätningar/ dämpningar på lock kontrolleras så att dessa är hela och rena och kan därefter smörjas med glidmedel/fett för lättare installation i ram.

För mer utförlig information hänvisar vi till Anläggnings AMA.

### MIA A1 Fast

Material	ISO 185, gråjärn
Standard	EN124
Packning	Nej
Låsning	n/a
Yttermått lock	384 x 354 mm
Bottenutlopp	390 x 332 mm
Genomströmningsarea	687 cm <sup>2</sup>

### FÖRPACKNING

RSK-NUMMER	Belastningsklass	Vikt/st	Förpackning
7035702	C250	67,0 kg	16 st/pall

2023-11-14

Se katalogen MIA Betäckningar på hemsidan för ytterligare vägledning avseende användning av olika Betäckningar