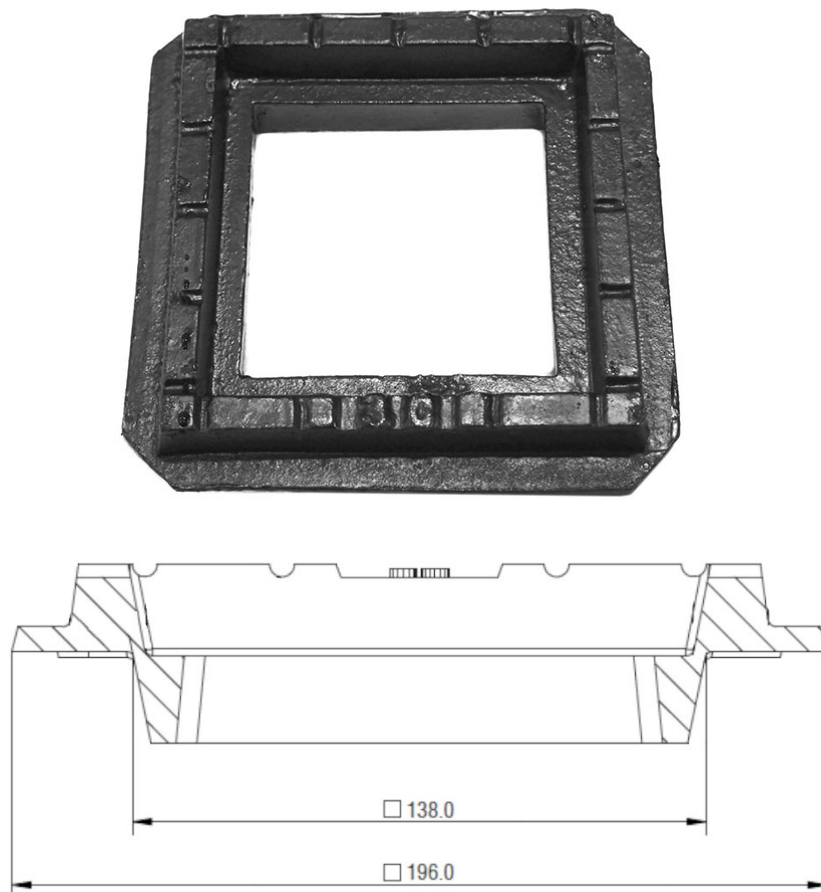


MIA Kilslidpassram

PRODUKTBLAD

Passram i gråjärn. Används i befintlig fast kilslidsbetäckning vid asfaltering, tjockleken bestäms av hur tjockt lager asfalt som ska läggas. Finns i höjderna 20, 30, 40 och 50 mm.



MIA Kilslidpassram

Material ISO 185, gråjärn

Standard EN124

FÖRPACKNING

RSK-NUMMER	Belastningsklass	Vikt/st	Förpackning
7035782 "20mm"	n/a	3,0 kg	120 st/pall
7035783 "30mm"	n/a	5,0 kg	120 st/pall
7035784 "40mm"	n/a	8,0 kg	60 st/pall
7035785 "50mm"	n/a	10,0 kg	45 st/pall

2023-11-21

Se katalogen MIA Betäckningar på hemsidan för ytterligare vägledning avseende användning av olika Betäckningar