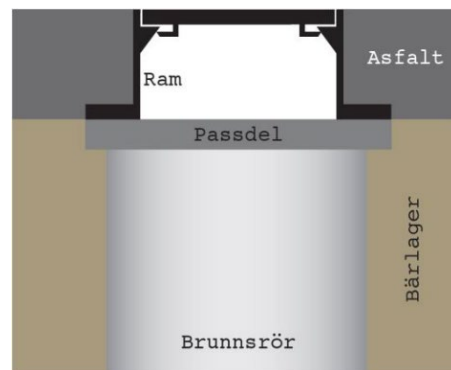
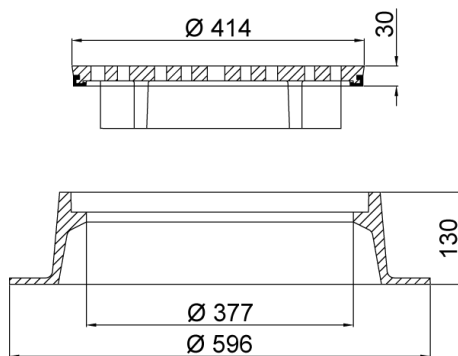


MIA A5 Fast Galler

PRODUKTBLAD

Komplett fast A5 gallerbetäckning i gråjärn, avsedd för betongbrunn $\varnothing 400$ mm. Gallerlock med packning av polyuretan. Finns även lock med A och FV. Vi kan dessutom erbjuda kundanpassad märkning.



Fasta betäckningar

Fasta betäckningar ställs/placeras direkt på brunnen/passdelen. Vid installation i nivå med markytan bör fyllnadsmaterial läggas runtom hela betäckningen och packas väl. Fyllnadsmaterialet bör justeras så att betäckningen hamnar 5-10 mm under övrig befintlig väg.

Tips/Råd

Fasta betäckningar rekommenderas endast att installeras i ytor med låg trafikintensitet då fasta betäckningar inte kan ta upp sättningar.

För ökad livslängd på lock/ramar

Säkerställ att inget grus/sten ligger mellan lock och ram. Grus/sten skadar betäckningen och kan få locket att börja vicka i ramen, vilket skapar oljud när betäckningen trafikeras. Eventuella gummitätningar/ dämpningar på lock kontrolleras så att dessa är hela och rena och kan därefter smörjas med glidmedel/fett för lättare installation i ram.

För mer utförlig information hänvisar vi till Anläggnings AMA.

MIA A5 Fast Galler

| | |
|---------------------|----------------------|
| Material | ISO 185, gråjärn |
| Standard | EN124 |
| Packning | Polyuretan |
| Låsning | n/a |
| Yttermått lock | $\varnothing 414$ mm |
| Bottenutlopp | $\varnothing 377$ mm |
| Genomströmningsarea | 262 cm ² |

FÖRPACKNING

| RSK-NUMMER | Belastningsklass | Vikt/st | Förpackning |
|------------|------------------|---------|-------------|
| 7035863 | D400 | 57,0 kg | 16 st/pall |

2023-11-16

Se katalogen MIA Betäckningar på hemsidan för ytterligare vägledning avseende användning av olika Betäckningar