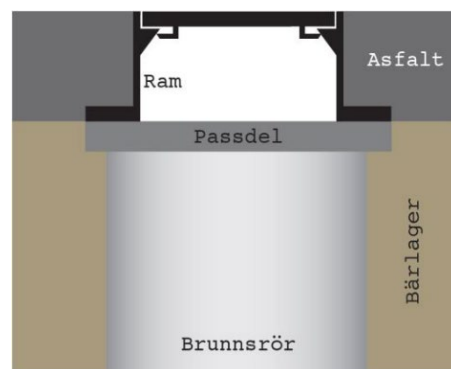
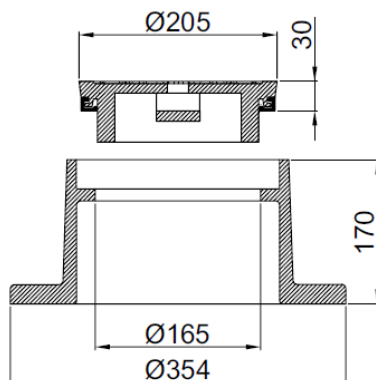


MIA A3 Fast

PRODUKTBLAD

Komplett fast A3 betäckning i gråjärn, avsedd för betongbrunn $\varnothing 225$ mm. Lock med packning av polyuretan och A-märkning. Vi kan dessutom erbjuda kundanpassad märkning.



Fasta betäckningar

Fasta betäckningar ställs/placeras direkt på brunnen/passdelen. Vid installation i nivå med markytan bör fyllnadsmaterial läggas runtom hela betäckningen och packas väl. Fyllnadsmaterialet bör justeras så att betäckningen hamnar 5-10 mm under övrig befintlig väg.

Tips/Råd

Fasta betäckningar rekommenderas endast att installeras i ytor med låg trafikintensitet då fasta betäckningar inte kan ta upp sättningar.

För ökad livslängd på lock/ramar

Säkerställ att inget grus/sten ligger mellan lock och ram. Grus/sten skadar betäckningen och kan få locket att börja vicka i ramen, vilket skapar oljud när betäckningen trafikeras. Eventuella gummitätningar/ dämpningar på lock kontrolleras så att dessa är hela och rena och kan därefter smörjas med glidmedel/fett för lättare installation i ram.

För mer utförlig information hänvisar vi till Anläggnings AMA.

MIA A3 Fast

Material	ISO 185, gråjärn
Standard	EN124
Packning	Polyuretan
Låsning	n/a
Yttermått lock	$\varnothing 205$ mm
Bottenutlopp	$\varnothing 165$ mm
Genomströmningsarea	-

FÖRPACKNING

RSK-NUMMER	Belastningsklass	Vikt/st	Förpackning
7035870	D400	28,0 kg	24 st/pall