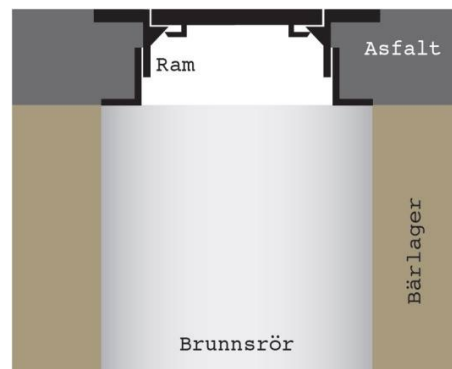
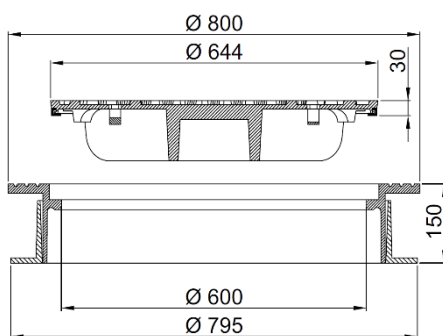


MIA A6 Teleskop A

PRODUKTBLAD

Komplett teleskopisk A6 betäckning i gråjärn, avsedd för betongbrunn $\varnothing 600/640$ mm. Lock med packning av polyuretan, nyckelhål och A-märkning. Rotationsstopp. Finns även lock med EL, FV, KABEL, SANDFÅNG och gallerlock. Vi kan dessutom erbjuda kundanpassad märkning.



Teleskopiska betäckningar

Brunnen bör byggas så att man kan nyttja betäckningens justeringsmån både uppåt och nedåt. Den Teleskopiska överramen ska flyta/hänga i min. 100 mm asfalt. Betäckningen ska vältas i den varma asfalten och packas väl. Asfalten ska ha full kontakt med hela betäckningens ram. Vid färdig installation ska betäckningen ligga i samma nivå som övrig befintlig väg. Överramen ska flyta/hänga i asfalten, EJ i underramen.

Tips/Råd

Under anläggningstiden får inga fordon köra över betäckningen om inte betäckningen har fullgod packning under ramens bärläns. Flänsen är inte konstruerad att tåla sådan belastning om inte fullgod packning underligger.

För ökad livslängd på lock/ramar

Säkerställ att inget grus/sten ligger mellan lock och ram. Grus/sten skadar betäckningen och kan få locket att börja vicka i ramen, vilket skapar oljud när betäckningen trafikerar. Eventuella gummitätningar/ dämpningar på lock kontrolleras så att dessa är hela och rena och kan därefter smörjas med glidmedel/fett för lättare installation i ram.

För mer utförlig information hänvisar vi till Anläggnings AMA.

MIA A6 Teleskop A

Material	ISO 185, gråjärn
Standard	EN124
Packning	Polyuretan
Låsning	n/a
Yttermått lock	$\varnothing 644$ mm
Bottenutlopp	$\varnothing 600$ mm
Justeringsmån	$H_{\min}=150$ mm, $H_{\max}=260$ mm H=Höjd över brunn
Övrigt	Rotationsstopp

FÖRPACKNING

RSK-NUMMER	Belastningsklass	Vikt/st	Förpackning
7035873	D400	135,0 kg	8 st/pall

2023-11-16

Se katalogen MIA Betäckningar på hemsidan för ytterligare vägledning avseende användning av olika Betäckningar